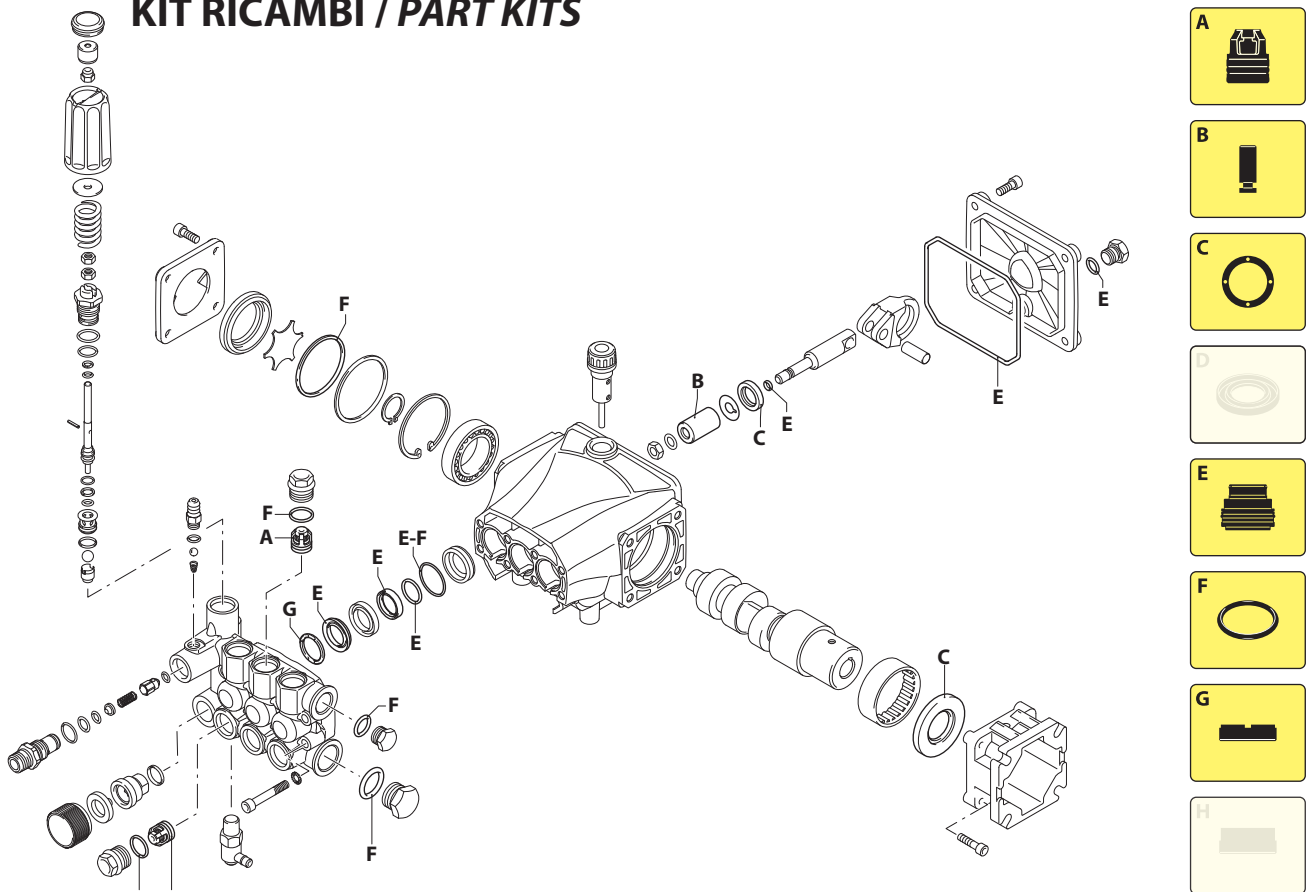


## KIT RICAMBI / PART KITS



- A**
- B**
- C**
- D**
- E**
- F**
- G**
- H**

UN003423-JR

# 320 Series

RCV 3400 rpm D version ø 3/4" mm + F7



2 G25 (23970)  
3 G25 (23471)  
3.5 G25 (23971)

Pos.	Cod.	Denominazione	Description	Qt	Note	Pos.	Cod.	Denominazione	Description	Qt	Note
1	3200110	Tappo	Plug	6	☉C=24,5Nm	45	3201170	Albero marcato 9	Shaft	1	○
2	1200690	Guarnizione OR Ø 15,6x1,78	O-ring	6	☒		3200350	Albero marcato 8	Shaft	1	●
3	2769050	Valvola completa	Complete valve	6			3200340	Albero marcato 7	Shaft	1	▲
4	800410	Vite TCEI M6x40	Screw	8	C=10,4Nm	47	480671	Anello tenuta	Ring	1	(a)
5	1381550	Rondella	Washer	8		48	1320050	Flangia F7	Flange	1	
6	3200930	Testa	Head	1		49	1200430	Vite TCEI M6x16	Screw	4	C=10,4Nm
7	180101	Guarnizione OR Ø 17,5x2	O-ring	1	☒	50	2761380	Valvola	Valve	1	
8	820361	Tappo 1/2" G ottone	Plug	1	C=40Nm	52	2840270	Raccordo	Fitting	1	
9	740290	Guarnizione OR Ø 14x1,78	O-ring	1	☒	53	1266330	Filtro	Filter	1	
10	1980740	Tappo 3/8" G ottone	Plug	1	C=25Nm	54	2841230	Raccordo alluminio	Fitting	1	☉C=25Nm
11	2760220	Anello appoggio Ø 15	Ring	3		55	2840890	Guarnizione OR Ø 14x2	O-ring	1	
12	1342761	Tenuta acqua Ø 15	Water seal	3	☒	56	2760230	Raccordo	Fitting	1	☉C=40Nm
13	3200160	Guida pistone anteriore Ø 15	Piston guide	3		57	394280	Guarnizione OR Ø 12,42x1,78	O-ring	1	☒
14	3200690	Guarnizione Ø 15	Gasket	3	☒	58	2760270	Guarnizione OR Ø 12x1	O-ring	1	☒
15	3200700	Anello antiestrusione	Ring	3		59	1470210	Guarnizione OR Ø 9x1	O-ring	1	
16	770590	Guarnizione OR Ø 21,95x1,78	O-ring	3	☒	60	2760120	Inserto	Insert	1	
17	3200150	Guida pistone posteriore Ø 15	Piston guide	3		61	2760200	Molla	Spring	1	
18	3200010	Corpo pompa	Pump body	1		62	2760130	Otturatore	Shutter	1	
19	1780490	Cuscinetto	Bearing	1		63	1460430	Guarnizione OR Ø 4x2,5	O-ring	1	
20	1260790	Anello seeger Øi 52	Ring	1		64	1560520	Molla	Spring	1	
21	1780550	Anello	Ring	1		65	1250280	Sfera	Ball	1	
22	395081	Guarnizione OR Ø 47,30x2,62	O-ring	1	☒	66	480480	Guarnizione OR Ø 4,48x1,78	O-ring	1	☒
25	3200070	Supporto	Support	1		67	1982520	Portagomma Ø 8	Hose tail	1	☉C=4Nm
26	1200430	Vite TCEI M6x16	Screw	4	C=10,4Nm	68	3200560	Guida	Guide	1	
27	880130	Tappo	Plug	1		69	3200590	Sfera	Ball	1	
28	1260110	Dado M8	Nut	3	☉C=12Nm	70	770140	Guarnizione OR Ø 11,11x1,78	O-ring	1	
29	1260100	Rondella	Washer	3		71	3200550	Sede	Seat	1	
30	1260120	Pistone Ø 15	Piston	3		72	660191	Guarnizione OR Ø 6,07x1,78	O-ring	1	☒
31	1260091	Disco	Plate	3		73	1080401	Anello antiestrusione	Ring	1	
32	1260460	Tenuta olio	Oil seal	3		74	480560	Guarnizione OR Ø 6,75x1,78	O-ring	1	☒
33	480480	Guarnizione OR Ø 4,48x1,78	O-ring	3	☒	75	3200510	Pistone	Piston	1	
34	3200060	Pistone di guida	Piston	3		76	3201820	Spina	Pin	1	
35	3200040	Biella alluminio	Connecting-rod	3	☐	77	770090	Guarnizione OR Ø 5,28x1,78	O-ring	1	☒
36	1780050	Spina	Pin	3		78	3200540	Anello antiestrusione	Ring	1	
37	2760280	Guarnizione OR Ø 101,27x2,62	O-ring	1		79	394280	Guarnizione OR Ø 12,42x1,78	O-ring	1	☒
38	3200030	Coperchio	Cover	1		80	1200690	Guarnizione OR Ø 15,6x1,78	O-ring	1	☒
39	820510	Guarnizione OR Ø 10,82x1,78	O-ring	1		81	3200530	Guida pistone	Piston guide	1	
40	880581	Tappo 1/4" G	Plug	1	C=20Nm	82	1980300	Dado M6	Nut	2	
41	3200220	Vite TCEI 6x16	Screw	4	C=8Nm	83	3201340	Molla	Spring	1	
44	1321190	Cuscinetto	Bearing	1		84	3200600	Rondella	Washer	1	
						85	3200480	Manopola	Knob	1	
						86	3000170	Dado M6	Nut	1	
						87	3200520	Boccola	Bushing	1	
						88	3200500	Tappo	Plug	1	
						89	3209204	Premontaggio testa	Head assembly	1	
						90	3201860	Anello Ø 51,8x0,5	Ring	1	
						91	42712	Kit valvola regolazione	Valve kit adjustment	1	
						92	820440	Vite M6x6	Screw	1	
						93	3209615	Premontaggio livello olio	Oil level assembly	1	

## KIT RICAMBI - PART KITS

A=KIT 2186 valvole valves		B=KIT 42475 Ø 15 pistoni pistons		C=KIT 42474 tenute olio oil seals		E=KIT 42476 Ø 15 tenute acqua water seals	
Pos.	Q.ty	Pos.	Q.ty	Pos.	Q.ty	Pos.	Q.ty
3	6	30	3	32	3	12	3
				47	1	14	3
						15	3
						16	3

F=KIT 42470 OR O-Rings				G=KIT 2191 Ø 15 anelli appoggio support rings			
Pos.	Q.ty	Pos.	Q.ty	Pos.	Q.ty	Pos.	Q.ty
2	6	39	1	11	3		
7	1						
9	1						
16	3						
22	1						
33	3						
37	1						

## SIMBOLOGIA - SYMBOLS

○ Per / For RCV 2.5 G25 cod. 23970  
● Per / For RCV 3 G25 cod. 23471  
▲ Per / For RCV 3.5 G25 cod. 23971

C Tolleranza coppia di serraggio +0÷-10% / Tightening torque tolerance +0÷-10%  
☒ Avvitare con Loxeal 55-14 / Screw with Loxeal 55-14  
☒ Lubrificare con grasso Molykote PG54 / Lubricate with grease Molykote PG54  
☐ Lubrificare con grasso Molykote G807 / Lubricate with grease Molykote G807  
(a) Montare anello tenuta con attrezzo cod. 1781000 / Fit the seal with tool code nr. 1781000  
@ Posizionamento targa di identificazione / Identification plate positioning

### Olio - Oil

Tipo / Type	Quantità / Quantity
SAE 15W40	0,26 Kg