

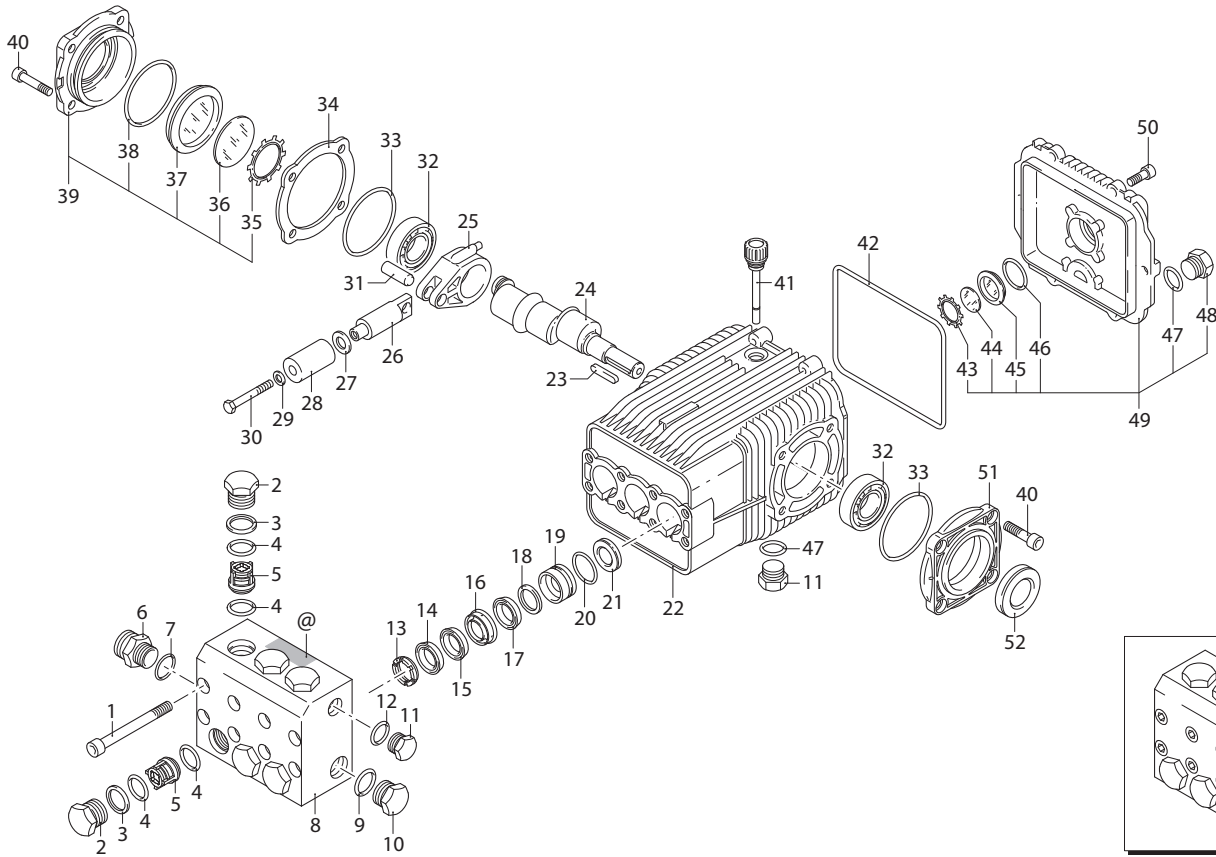
XWL-SS

VERSION

N

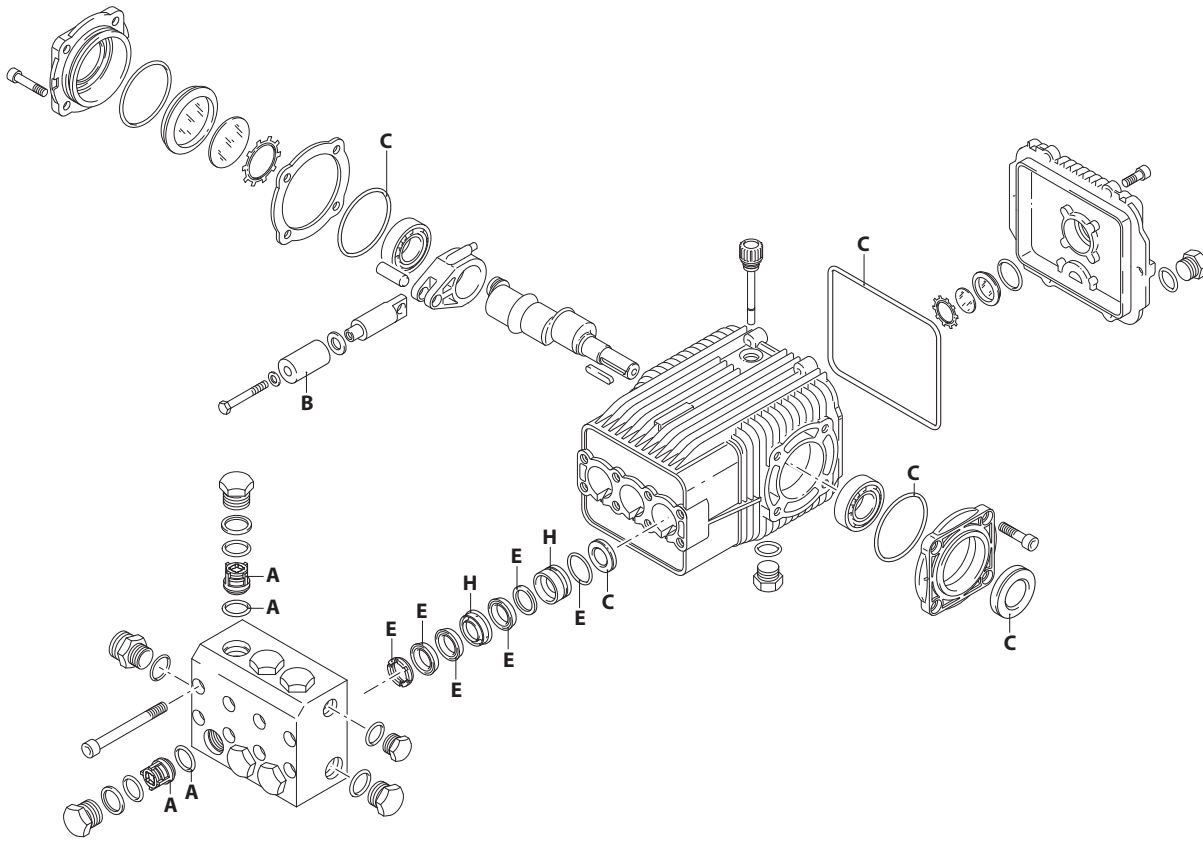
950-1450_{rpm}

Ø 24 mm



UN00_2251-AQ

KIT RICAMBI / PART KITS



UN00_2252-DR

252 Series

XWL-SS 950 rpm N version ø 24 mm

XWL-SS 1450 rpm N version ø 24 mm

33.06 (22831)
33.08 (23141)

26.06 (22487) 42.05 (21468) 50.15 (24105)
30.09 (22752) 42.15 (21704)



| Pos. | Cod. | Denominazione | Description | Qt | Note | Pos. | Cod. | Denominazione | Description | Qt | Note |
|------|---------|-------------------------------|----------------|-----|-------------|------|---------|-----------------------------|---------------|----|-------------|
| 1 | 1941360 | Vite TCEI M10x80 | Screw | 8 | C=42Nm | 36 | 1941260 | Disco | Plate | 1 | |
| 2 | 2520030 | Tappo | Plug | 6 | C=60Nm Inox | 37 | 1941270 | Indicatore livello | Level gauge | 1 | |
| 3 | 1940150 | Anello antiestruzione | Ring | 6 | | 38 | 100410 | Guarnizione OR ø 34,6x2,62 | O-ring | 1 | |
| 4 | 1140451 | Guarnizione OR ø 20,24x2,62 | O-ring | 6 | Viton | 39 | 2529011 | Coperchio | Cover | 1 | |
| 5 | 2529050 | Valvola completa | Complete valve | 6 | | 40 | 2340240 | Vite TCEI M8x16 | Screw | 8 | C=20Nm Inox |
| 6 | 1943270 | Raccordo | Fitting | 1 | ▼ | 41 | 1140370 | Tappo | Plug | 1 | |
| 7 | 550351 | Guarnizione OR ø 23,81x2,62 | O-ring | 1 | ▼ | 42 | 1940410 | Guarnizione OR ø 132x3 | O-ring | 1 | |
| 8 | 2520150 | Testa | Head | 1 | Inox | 43 | 1260430 | Anello | Ring | 1 | |
| 9 | 550351 | Guarnizione OR ø 23,81x2,62 | O-ring | 1 | Viton | 44 | 1780690 | Disco | Plate | 1 | |
| 10 | 2520040 | Tappo 3/4" G | Plug | 1 | C=40Nm | 45 | 1260250 | Indicatore livello | Level gauge | 1 | |
| 11 | 2340350 | Tappo 3/8" G | Plug | 2 | C=20Nm | 46 | 1140450 | Guarnizione OR ø 20,24x2,62 | O-ring | 1 | |
| 12 | 740291 | Guarnizione OR ø 14x1,78 | O-ring | 1 | Viton | 47 | 740290 | Guarnizione OR ø 14x1,78 | O-ring | 2 | |
| 13 | 1941570 | Anello appoggio ø 28 | Ring | 3 | | 48 | 2340350 | Tappo 3/8" G | Plug | 1 | C=20Nm |
| 14 | 820632 | Tenuta acqua ø 28 verde | Water seal | 3 | Viton Verde | 49 | 2529010 | Coperchio | Cover | 1 | |
| 15 | 2520220 | Anello antiestruzione | Ring | 3 | | 50 | 680560 | Vite TCEI M6x16 | Screw | 6 | C=7Nm |
| 16 | 2520210 | Guida pistone anteriore ø 28 | Piston guide | 3 | | 51 | 2520320 | Supporto cuscinetto aperto | Support | 1 | |
| 17 | 2520361 | Guarnizione ø 28 | Gasket | 3 | ■ | 52 | 820680 | Anello tenuta | Ring | 1 | (a) |
| 18 | 2520230 | Anello antiestruzione | Ring | 3 | | 53 | 2529200 | Premontaggio testa Inox | Head assembly | 1 | |
| 19 | 2520200 | Guida pistone posteriore ø 28 | Piston guide | 3 | | | | | | | |
| 20 | 820491 | Guarnizione OR ø 34,65x1,78 | O-ring | 3 | Viton | | | | | | |
| 21 | 1940560 | Anello tenuta | Ring | 3 | | | | | | | |
| 22 | 2520330 | Corpo pompa | Pump body | 1 | | | | | | | |
| 23 | 650250 | Linguetta | Key | 1 | | | | | | | |
| 24 | 1940160 | Albero marcato 1 | Shaft | 1 | ○ | | | | | | |
| | 1940170 | Albero marcato 2 | Shaft | 1 | ● | | | | | | |
| | 1940520 | Albero marcato 5 | Shaft | 1 | ▲ | | | | | | |
| | 1940530 | Albero marcato 6 | Shaft | 1 | □ | | | | | | |
| | 1943280 | Albero marcato 10 | Shaft | 1 | ▼ | | | | | | |
| 25 | 1940051 | Biella alluminio | Connecting-rod | 3 | ⊙ C=24,5Nm | | | | | | |
| 26 | 1940960 | Pistone di guida | Piston | 3 | | | | | | | |
| 27 | 2520270 | Disco | Plate | 3 | Inox | | | | | | |
| 28 | 2520240 | Pistone ø 28 | Piston | 3 | C=20Nm | | | | | | |
| 29 | 800561 | Guarnizione OR ø 8,73x1,78 | O-ring | 3 | Viton | | | | | | |
| 30 | 2520400 | Vite | Screw | 3 | ☆ C=7Nm | | | | | | |
| 31 | 1940060 | Spina | Pin | 3 | | | | | | | |
| 32 | 1140410 | Cuscinetto | Bearing | 2 | | | | | | | |
| 33 | 1941380 | Guarnizione OR ø 66,34x2,62 | O-ring | 2 | | | | | | | |
| 34 | 1941390 | Spessore 0,05 mm | Shim 0.05 mm | 1÷3 | | | | | | | |
| | 1941400 | Spessore 0,10 mm | Shim 0.10 mm | 1÷3 | | | | | | | |
| | 1941410 | Spessore 0,19 mm | Shim 0.19 mm | 1÷3 | | | | | | | |
| | 1941420 | Spessore 0,25 mm | Shim 0.25 mm | 1÷3 | | | | | | | |
| 35 | 1941290 | Anello | Ring | 1 | | | | | | | |

KIT RICAMBI - PART KITS

| A=KIT 2162 valvole valves | | B=KIT 2163 ø 28 pistoni pistons | | C=KIT 2873 tenute olio oil seals | | E=KIT 2164 ø 28 tenute acqua water seals | |
|---------------------------------|------|---------------------------------------|------|--|------|--|------|
| Pos. | Q.ty | Pos. | Q.ty | Pos. | Q.ty | Pos. | Q.ty |
| 4 | 6 | 28 | 3 | 21 | 3 | 13 | 3 |
| 5 | 6 | | | 33 | 2 | 14 | 3 |
| | | | | 42 | 1 | 15 | 3 |
| | | | | 52 | 1 | 17 | 3 |
| | | | | | | 18 | 3 |
| | | | | | | 20 | 3 |

| H=KIT 2165 guida pistoni pistons guide | | | | | | | |
|--|------|------|------|------|------|------|------|
| Pos. | Q.ty | Pos. | Q.ty | Pos. | Q.ty | Pos. | Q.ty |
| 16 | 3 | | | | | | |
| 19 | 3 | | | | | | |

SIMBOLOGIA - SYMBOLS

| | | | |
|---|---|---|---|
| ○ Per / For XWL-SS 33.06 cod. 22831 XWL-SS 33.08 cod. 23141 | ▲ Per / For XWL-SS 30.09 cod. 22752 | ● Per / For XWL-SS 42.05 cod. 21468 XWL-SS 42.15 cod. 21704 | ▼ Per / For XWL-SS 50.15 cod. 24105 |
| □ Per / For XWL-SS 26.06 cod. 22487 | | | |

- C Tolleranza coppia di serraggio +0÷-10% / Tightening torque tolerance +0÷-10%
- ⊙ Avvitare con Loxeal 55-14 / Screw with Loxeal 55-14
- Lubrificare con un LEGGERO velo di grasso di silicone "PG54" solo sul diametro INTERNO. / Lubricate with a THIN coat of "PG 54" silicone grease on the INNER diameter only.
- ☆ Il frenafiletti Loxeal 24-18 deve essere inserito solo sulla madrevite e non sulla vite prima dell'assemblaggio. / The thread lock Loxeal 24-18 should only be placed on the nut, not on the screw prior to assembl
- (a) Montare anello tenuta con attrezzo cod. 1941990 / Fit the seal with tool code nr. 1941990
- @ Posizionamento targa di identificazione / Identification plate positioning

| Olio - Oil | |
|-------------|---------------------|
| Tipo / Type | Quantità / Quantity |
| SAE 75W90 | 0,9 Kg |