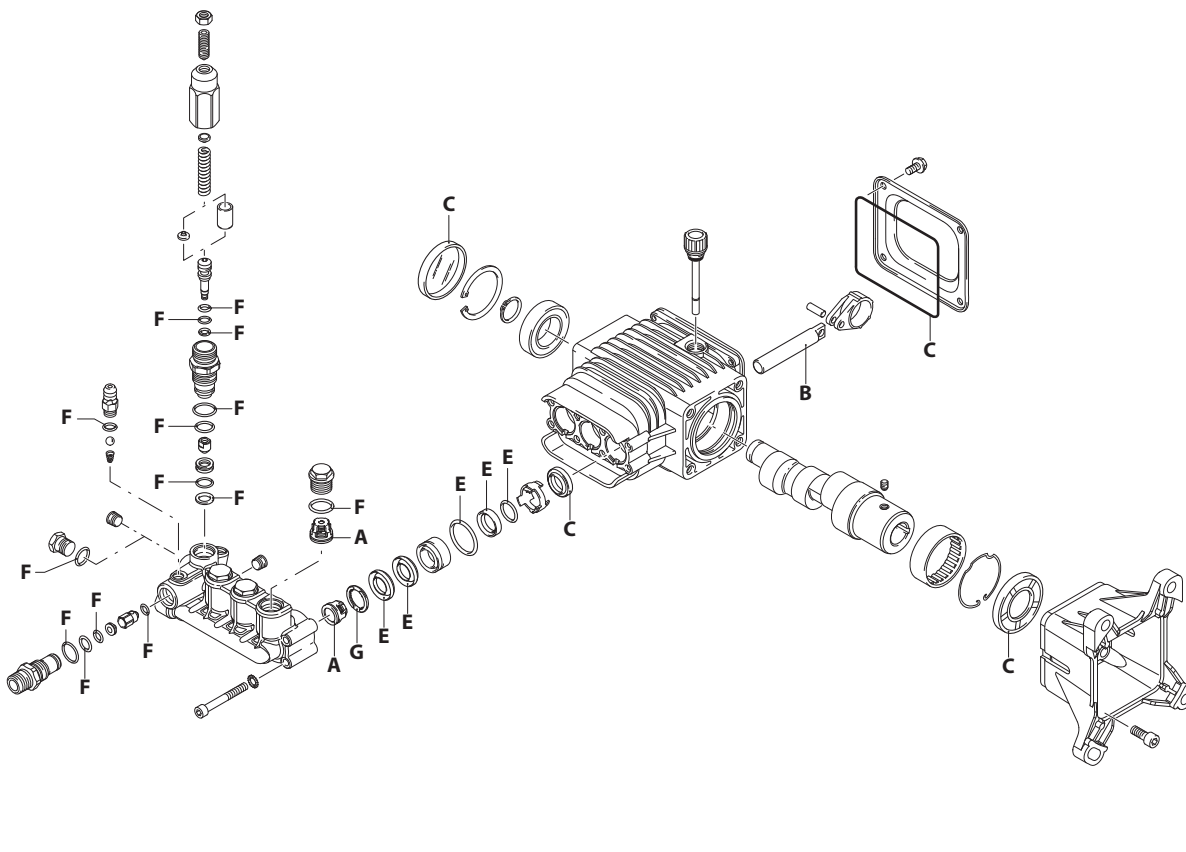


UN00\_1892-CP

## KIT RICAMBI / PART KITS



UN00\_1893-MR

# 276 Series

RSV 3400 rpm D version + F40 ø 1"



3 G30 (21770) 4 G30 (25795)  
3 G35 (23856) 4 G35 (21792)  
3.5 G35 (21791) 4 G40 (24582)

Pos.	Cod.	Denominazione	Description	Qt	Note	Pos.	Cod.	Denominazione	Description	Qt	Note
1	1060120	Dado M6	Nut	1		44	1260460	Tenuta olio	Oil seal	3	
2	392840	Vite M6x16	Screw	1		45	2760010	Corpo pompa	Pump body	1	
3	2760480	Inserto	Insert	1		46	1266740	Tenuta olio	Oil seal	1	
4	1980220	Piattello	Wobble plate	1		47	1260790	Anello seeger ø1 52	Ring	1	
5	2760410	Molla	Spring	1		48	1780550	Anello	Ring	1	
6	2760400	Pistone	Piston	1		49	1780490	Cuscinetto	Bearing	1	
7	2260100	Guarnizione OR ø 6,02x2,62	O-ring	1	☒	50	880130	Tappo	Plug	1	
8	660190	Guarnizione OR ø 6,07x1,78	O-ring	1	☒	51	2760040	Pistone ø 15	Piston	3	☒
9	2760210	Anello antiestrusione	Ring	1		52	1780050	Spina	Pin	3	
10	2760050	Guida pistone	Piston guide	1	▲ ○ C=35Nm	53	1780040	Biella alluminio	Connecting-rod	3	▲ ○ ●
	2760960	Guida pistone	Piston guide	1	● ○ ▼ C=35Nm		1780710	Biella bronzo	Connecting-rod	3	● ○ ▼
11	1200690	Guarnizione OR ø 15,6x1,78	O-ring	4		54	2760281	Guarnizione OR	O-ring	1	
12	394280	Guarnizione OR ø 12,42x1,78	O-ring	2		55	802190	Vite TE 6x12	Screw	4	C=8Nm
13	2260070	Otturatore	Shutter	1	● C=2Nm	56	2760110	Coperchio	Cover	1	
14	2760980	Sede	Seat	1		58	1321190	Cuscinetto	Bearing	1	
15	770140	Guarnizione OR ø 11,11x1,78	O-ring	1		59	1321080	Anello	Ring	1	
16	1982520	Portagomma ø 8	Hose tail	1	● C=4Nm	62	2769236	Premontaggio testa	Head assembly	1	▲ ○
17	480480	Guarnizione OR ø 4,48x1,78	O-ring	1			2769242	Premontaggio testa	Head assembly	1	● ○ ▼
18	1250280	Sfera	Ball	1		64	480671	Anello tenuta	Ring	1	(a)
19	1560520	Molla	Spring	1		66	180030	Vite TCEI M8x20	Screw	4	● C=24,5Nm
20	2760230	Raccordo	Fitting	1	● C=40Nm	67	820440	Vite M6x6	Screw	1	
21	2760270	Guarnizione OR ø 12x1	O-ring	1		68	1780340	Albero marcato 9	Shaft	1	▲ ●
22	1470210	Guarnizione OR ø 9x1	O-ring	1			1780330	Albero marcato 7	Shaft	1	○ ▼
23	2760120	Inserto	Insert	1			1780920	Albero marcato 8	Shaft	1	●
25	2760130	Otturatore	Shutter	1		71	2760290	Flangia F40	Flange	1	
26	2101770	Guarnizione OR ø 4x2,5	O-ring	1		74	820510	Guarnizione OR ø 10,82x1,78	O-ring	1	
27	801080	Vite TCEI M6x50	Screw	8	C=10,4Nm	75	880581	Tappo 1/4" G	Plug	1	C=15Nm
28	1381550	Rondella	Washer	8		76	2760640	Anello antiestrusione	Ring	1	
29	2760330	Testa	Head	1		77	2760970	Bussola	Bushing	1	● ○ ▼
33	2760260	Tappo 1/4" G	Plug	2	●	78	1980220	Piattello	Wobble plate	1	▲ ○
34	2760180	Tappo	Plug	3	▲ ○ C=50Nm						
	2761450	Tappo	Plug	3	● ○ ▼ C=50Nm						
35	2769050	Valvola completa	Complete valve	6	▲ ○						
	2769054	Valvola completa	Complete valve	6	● ○ ▼						
36	2760220	Anello appoggio ø 15	Ring	3							
37	1342761	Tenuta acqua ø 15	Water seal	3							
38	1981580	Anello antiestrusione	Ring	3							
39	1981570	Guida pistone ø 15	Piston guide	3							
40	770260	Guarnizione OR ø 23,52x1,78	O-ring	3							
41	1260440	Tenuta acqua ø 15	Water seal	3							
42	640070	Guarnizione OR ø 13,95x2,62	O-ring	3							
43	2760310	Distanziale	Spacer	3							

## KIT RICAMBI - PART KITS

## SIMBOLOGIA - SYMBOLS

A=KIT 2186 ▲ ○ valvole valves		A=KIT 42666 ● ○ ▼ valvole valves		B=KIT 2187 ø 15 pistoni pistons		C=KIT 2188 tenute olio oil seals	
Pos.	Q.ty	Pos.	Q.ty	Pos.	Q.ty	Pos.	Q.ty
35	6	35	6	51	3	44	3
						46	1
						54	1
						64	1

▲ Per / For RSV 3 G30 D cod. 21770	● Per / For RSV 3.5 G35 D cod. 21791	□ Per / For RSV 4 G35 D cod. 21792
☒ Per / For RSV 3 G35 D cod. 23856	○ Per / For RSV 4 G30 D cod. 25795	▼ Per / For RSV 4 G40 D cod. 24582

C Tolleranza coppia di serraggio +0÷-10% / Tightening torque tolerance +0÷-10%

● Avvitare con Loxeal 55-14 / Screw with Loxeal 55-14

☒ Lubrificare con grasso Molykote PG54 / Lubricate with grease Molykote PG54

○ Lubrificare con grasso Molykote BR2 PLUS / Lubricate with grease Molykote BR2 PLUS

(a) Montare anello tenuta con attrezzo cod. 1781100 / Fit the seal with tool code nr. 1781100

@ Posizionamento targa di identificazione / Identification plate positioning

E=KIT 2189 ø 15 tenute acqua water seals		F=KIT 2190 OR O-Rings				G=KIT 2191 ø 15 anelli appoggio support rings	
Pos.	Q.ty	Pos.	Q.ty	Pos.	Q.ty	Pos.	Q.ty
37	3	7	1	21	1	36	3
38	3	8	1	22	1		
40	3	9	1	26	1		
41	3	11	4	74	1		
42	3	12	2	76	1		
		15	1				
		17	1				

Olio - Oil	
Tipo / Type	Quantità / Quantity
SAE 15W40	0,3 Kg