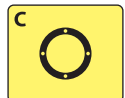
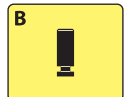
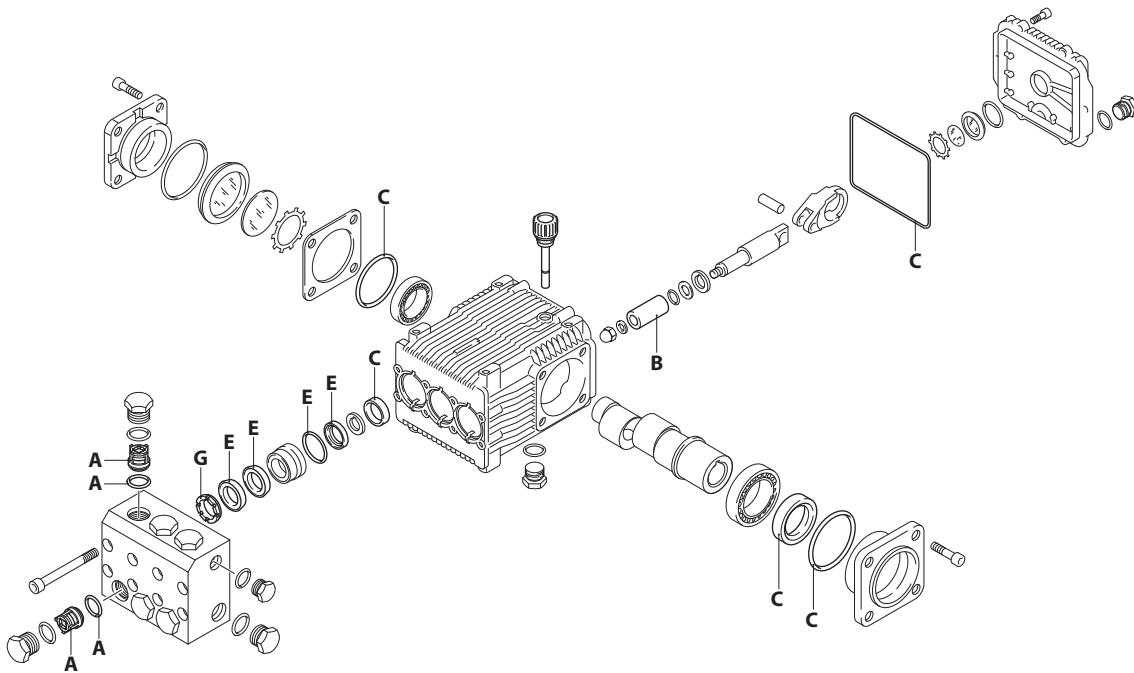


UN003287-AQ

KIT RICAMBI / PART KITS



UN003288-DU

234 Series

RKA-SS 1750 rpm E version ø 1" 1/8

2.3 G15 (20972)

4.2 G15 (20975)

3 G15 (20973)

3.6 G12 (20974)



Pos.	Cod.	Denominazione	Description	Qt	Note	Pos.	Cod.	Denominazione	Description	Qt	Note
1	960161	Guarnizione OR Ø 17,86x2,62	O-ring	6	Viton	70	2340190	Disco	Plate	3	
2	2340030	Tappo	Plug	6	☛C=50Nm	78	2349203	Premontaggio testa	Head assembly	1	
3	2349050	Valvola completa	Complete valve	6		79	2340310	Anello antiestrusione	Ring	3	
4	880831	Guarnizione OR Ø 15,54x2,62	O-ring	6	Viton	80	180102	Guarnizione OR Ø 17,5x2	O-ring	1	Viton
11	960110	Anello appoggio Ø18	Ring	3		81	740291	Guarnizione OR Ø 14x1,78	O-ring	1	Viton
12	880321	Guarnizione Ø 18	Gasket	3	☒	86	1260250	Indicatore livello	Level gauge	1	
13	2340140	Guida pistone Ø 18	Piston guide	3		87	1260430	Anello	Ring	1	
14	961241	Guarnizione OR Ø 31,47x1,78	O-ring	3		88	1780690	Disco	Plate	1	
15	880331	Guarnizione Ø 18	Gasket	3	☒	89	1140450	Guarnizione OR Ø 20,24x2,62	O-ring	1	
16	1383130	Anello tenuta	Ring	3		90	1080550	Anello antiestrusione	Ring	3	
17	2340240	Vite TCEI M8x16	Screw	8	C=20Nm Inox	91	100410	Guarnizione OR Ø 34,6x2,62	O-ring	1	
18	2349011	Coperchio	Cover	1		92	1941270	Indicatore livello	Level gauge	1	
19	640030	Guarnizione OR Ø 59,99x2,62	O-ring	2		93	1941260	Disco	Plate	1	
20	2280340	Cuscinetto	Bearing	1		94	1941290	Anello	Ring	1	
21	2340260	Corpo pompa	Pump body	1							
22	880130	Tappo	Plug	1							
23	2340060	Dado	Nut	3	☛C=10Nm						
24	2340200	Rondella	Washer	3							
25	1383230	Pistone Ø 18	Piston	3							
26	2340110	Distanziale Ø 18	Spacer	3							
27	480482	Guarnizione OR Ø 4,48x1,78	O-ring	3	Viton						
28	1383240	Pistone di guida	Piston	3							
29	1380060	Spina	Pin	3							
30	1383020	Biella bronzo	Connecting-rod	3							
34	1780510	Guarnizione OR Ø 106x3	O-ring	1							
35	2349010	Coperchio completo	Cover	1							
36	2340250	Vite TCEI M6x14	Screw	6	C=7Nm						
40	1380130	Spessore 0,19 mm	Shim 0.19 mm	1÷3							
42	740290	Guarnizione OR Ø 14x1,78	O-ring	2							
43	2340350	Tappo 3/8" G	Plug	2	C=20Nm						
46	2340350	Tappo 3/8" G	Plug	1	C=25Nm						
48	2340360	Tappo 1/2" G	Plug	1	C=40Nm						
49	2340370	Testa	Head	1							
50	1383440	Vite TCEI M8x70	Screw	8	C=20Nm						
60	1383150	Cuscinetto	Bearing	1							
61	621170	Tenuta olio	Oil seal	1	(a)						
62	1380220	Guarnizione OR Ø 72,75x1,78	O-ring	1							
63	2340300	Coperchio	Cover	1							
66	2280540	Albero marcato 8	Shaft	1	○						
	2280800	Albero marcato 6	Shaft	1	□						
	2280200	Albero marcato 4	Shaft	1	✖						
	2280550	Albero marcato 10	Shaft	1	⊕						

KIT RICAMBI - PART KITS

A=KIT 2514 valvole valves		B=KIT 2515 ø 18 pistoni pistons		C=KIT 2529 tenute olio oil seals		E=KIT 2516 ø 18 tenute acqua water seals	
Pos.	Q.ty	Pos.	Q.ty	Pos.	Q.ty	Pos.	Q.ty
3	6	25	3	16	3	12	3
4	6			19	2	14	3
				34	1	15	3
				61	1	79	3
				62	1		

G=KIT 1829 ø 18 anelli appoggio support rings							
Pos.	Q.ty	Pos.	Q.ty	Pos.	Q.ty	Pos.	Q.ty
11	3						

SIMBOLOGIA - SYMBOLS

○ Per / For RKA-SS 2.3 G15 E cod. 20972	□ Per / For RKA-SS 3 G15 E cod. 20973	⊕ Per / For RKA-SS 3.6 G12 E cod. 20974	✖ Per / For RKA-SS 4.2 G15 E cod. 20975
--	--	--	--

- C Tolleranza coppia di serraggio +0÷-10% / Tightening torque tolerance +0÷-10%
- ☛ Avvitare con Loxeal 55-14 / Screw with Loxeal 55-14
- ☒ Lubrificare con grasso Molykote PG54 solo sul diametro INTERNO / Lubricate with grease Molykote PG54 on the INNER diameter only
- (a) Montare anello tenuta con attrezzo cod. 1781000 / Fit the seal with tool code nr. 1781000
- @ Posizionamento targa di identificazione / Identification plate positioning

Olio - Oil

Tipo / Type	Quantità / Quantity
SAE 75W90	0,415 Kg