

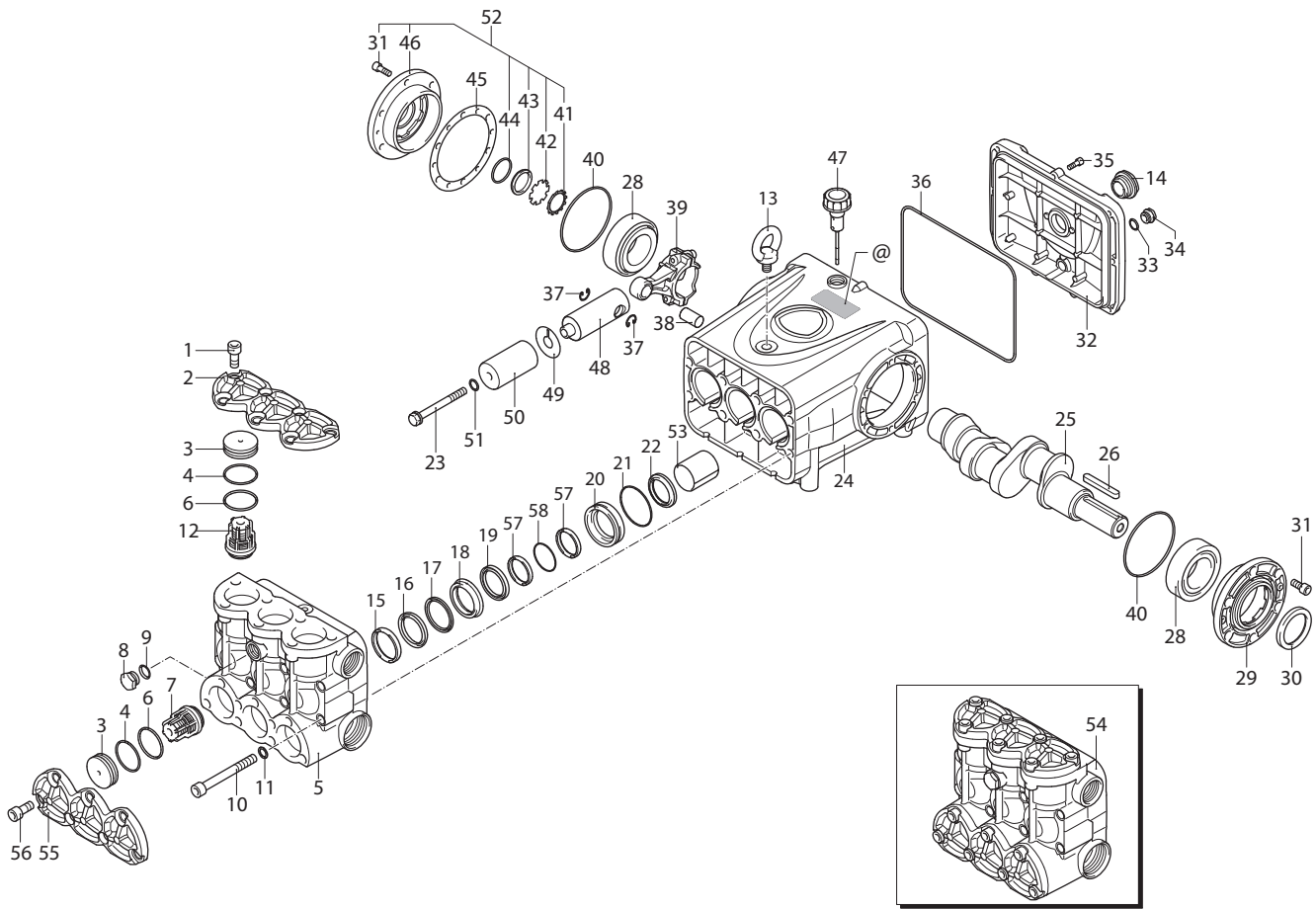
# RTD

VERSION

# N

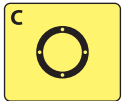
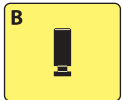
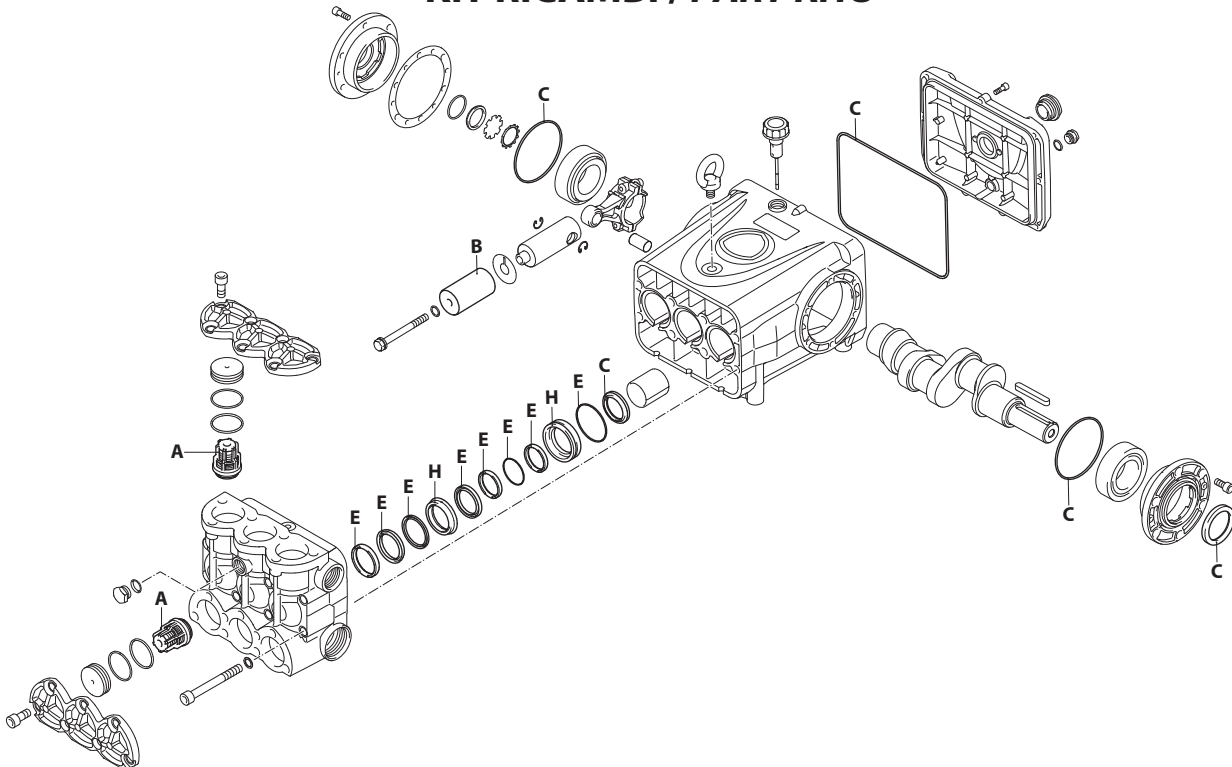
# 1000rpm

# Ø 35 mm



AR004200-CN

## KIT RICAMBI / PART KITS



AR004201-CN

# 418 Series

RTD 1000 rpm N version ø 35 mm

100.200 (26327)



Pos.	Cod.	Denominazione	Description	Qt	Note	Pos.	Cod.	Denominazione	Description	Qt	Note
1	4180670	Vite TCEI M12x25	Screw	7	C=85Nm	43	1941270	Indicatore livello	Level gauge	1	
2	4180190	Coperchio	Cover	1		44	100410	Guarnizione OR ø 34,6x2,62	O-ring	1	
3	4180510	Tappo	Plug	6		45	4180260	Spessore 0,05 mm	Shim 0.05 mm	1	
4	4180520	Anello antiestrusione	Ring	6		4180270	Spessore 0,10 mm	Shim 0.10 mm	1		
5	4180020	Testa	Head	1		4180280	Spessore 0,19 mm	Shim 0.19 mm	1		
6	3680250	Guarnizione OR ø 45,69x2,62	O-ring	6		4180290	Spessore 0,25 mm	Shim 0.25 mm	1		
7	4189050	Valvola	Valve	3		46	4180050	Coperchio	Cover	1	
8	820361	Tappo 1/2" G ottone	Plug	1	C=40Nm	47	3660350	Tappo con asta livello	Plug	1	
9	180101	Guarnizione OR ø 17,5x2	O-ring	1		48	4180081	Pistone di guida	Piston	3	
10	2820290	Vite TCEI M12x110	Screw	8	C=85Nm	49	4180180	Disco	Plate	3	
11	2820470	Rondella	Washer	8		50	4180160	Pistone ø 32	Piston	3	
12	4189051	Valvola	Valve	3		51	2840890	Guarnizione OR ø 14x2	O-ring	3	
13	2820330	Golfare	Eyebolt	1		52	4189000	Coperchio completo	Cover	1	
14	4180790	Indicatore livello	Level gauge	1	C=24Nm	53	4180500	Boccola	Bushing	3	
15	4180450	Anello appoggio ø 32	Ring	3		54	4189206	Premontaggio testa	Head assembly	1	ø 32
16	4180440	Guarnizione ø 32	Gasket	3	(a)	55	4180840	Coperchio	Cover	1	
17	4180460	Anello antiestrusione	Ring	3	ø 32	56	4180880	Vite TCEI M12x30	Screw	9	C=85Nm
18	4180120	Guida pistone anteriore ø 32	Piston guide	3		57	4180740	Anello antiestrusione	Ring	6	
19	4180490	Guarnizione ø 32	Gasket	3		58	1150280	Guarnizione OR ø 50,52x1,78	O-ring	3	
20	2820290	Vite TCEI M12x110	Screw	8							
20	4180110	Guida pistone posteriore ø 32	Piston guide	3							
21	1344070	Guarnizione OR ø 60,05x1,78	O-ring	3							
22	4180630	Anello tenuta	Ring	3							
23	4180170	Vite	Screw	3	C=30Nm						
24	4180010	Corpo pompa	Pump body	1							
25	4180060	Albero	Shaft	1							
26	2820280	Linguetta	Key	1							
28	4180570	Cuscinetto	Bearing	2							
29	4180040	Coperchio	Cover	1							
30	4180300	Anello tenuta	Ring	1	(b)						
31	180030	Vite TCEI M8x20	Screw	12	C=25Nm						
32	4180030	Coperchio	Cover	1							
33	740290	Guarnizione OR ø 14x1,78	O-ring	1							
34	2282280	Tappo con magnete	Plug	1	C=25Nm						
35	780330	Vite TCEI M6x20	Screw	9	C=10Nm						
36	4180340	Guarnizione OR ø 240x3	O-ring	1							
37	160691	Anello seeger øi 18	Ring	6							
38	4180090	Spina	Pin	3							
39	4180820	Biella bronzo	Connecting-rod	3							
40	4180330	Guarnizione OR ø 94,92x2,62	O-ring	2							
41	1941290	Anello	Ring	1							
42	1941260	Disco	Plate	1							

## KIT RICAMBI - PART KITS

A=KIT 43614 valvole valves		B=KIT 43797 ø32 pistoni pistons		C=KIT 43616 tenute olio oil seals		E=KIT 43798 ø32 tenute acqua water seals	
Pos.	Q.ty	Pos.	Q.ty	Pos.	Q.ty	Pos.	Q.ty
7	3	50	3	22	3	15	3
12	3			30	1	16	3
				36	1	17	3
				40	2	19	3
						21	3
						57	6
						58	3

H=KIT 43799 ø32 guida pistoni pistons guide							
Pos.	Q.ty	Pos.	Q.ty	Pos.	Q.ty	Pos.	Q.ty
18	3						
20	3						

## SIMBOLOGIA - SYMBOLS

- C Tolleranza coppia di serraggio +0÷-10% / Tightening torque tolerance +0÷-10%
- Avvitare con Loxeal 55-14 / Screw with Loxeal 55-14
- (a) Lubrificare con grasso Molykote PG54 solo sul diametro INTERNO / Lubricate with grease Molykote PG54 on the INNER diameter only.
- (b) Lubrificare con grasso Molykote PG54 tra i due labbri / Lubricate with grease Molykote PG54 between the two lips.
- @ Posizionamento targa di identificazione / Identification plate positioning

Olio - Oil			
Tipo / Type	Quantità / Quantity		
SAE 15W40	3,1 Kg		