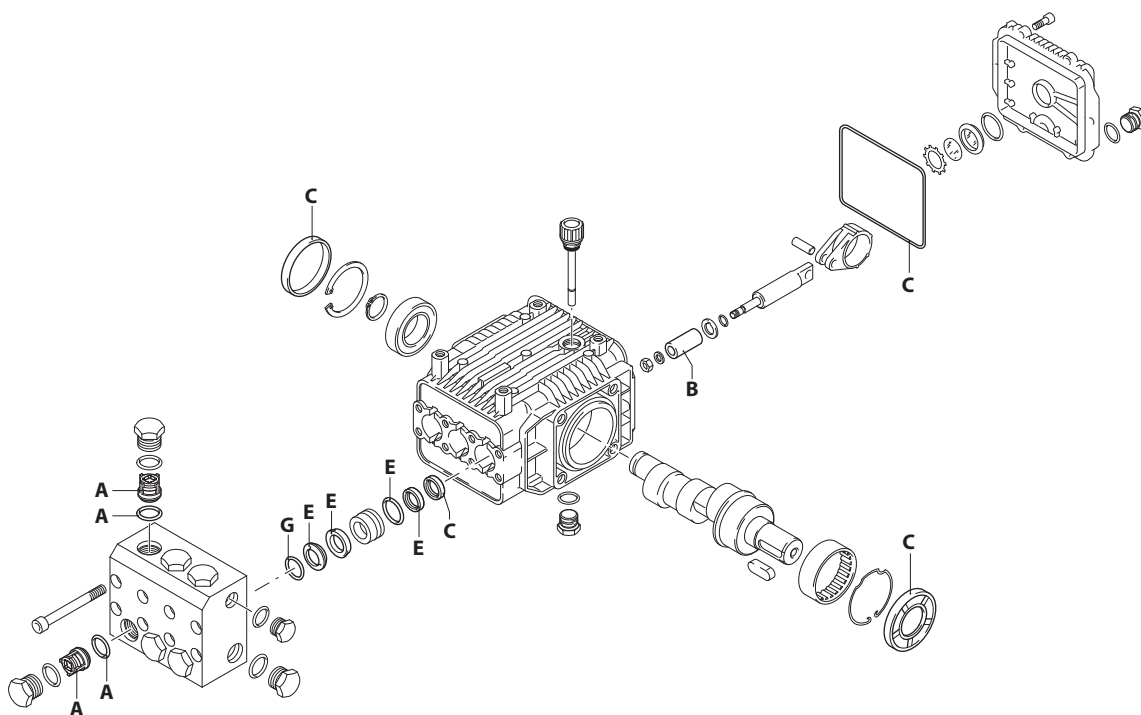


UN002223-AQ

## KIT RICAMBI / PART KITS



- A**
- B**
- C**
- D**
- E**
- F**
- G**
- H**

UN002224-DU

# 258 Series

XM-SS 1450 rpm N version ø 24 mm

11.17 (22124)



Pos.	Cod.	Denominazione	Description	Qt	Note	Pos.	Cod.	Denominazione	Description	Qt	Note
1	960160	Guarnizione OR Ø 17,86x2,62	O-ring	6		72	1260430	Anello	Ring	1	
2	2580031	Tappo	Plug	6	☛C=50Nm	73	1780690	Disco	Plate	1	
3	2589050	Valvola completa	Complete valve	6		74	1140450	Guarnizione OR Ø 20,24x2,62	O-ring	1	
4	880830	Guarnizione OR Ø 15,54x2,62	O-ring	6							
6	1780130	Anello appoggio Ø 15	Ring	3							
7	1260130	Tenuta acqua Ø 15	Water seal	3							
8	1781030	Anello	Ring	3							
9	2580010	Corpo pompa	Pump body	1							
10	1266740	Tenuta olio	Oil seal	1							
11	1260790	Anello seeger Øi 52	Ring	1							
12	1780550	Anello	Ring	1							
13	1780490	Cuscinetto	Bearing	1							
14	880130	Tappo	Plug	1							
15	1780050	Spina	Pin	3							
16	1780510	Guarnizione OR Ø 106x3	O-ring	1							
17	680560	Vite TCEI M6x16	Screw	6	C=9Nm Inox						
18	2349010	Coperchio completo	Cover	1							
19	1780710	Biella bronzo	Connecting-rod	3							
20	1780060	Pistone di guida	Piston	3							
21	480480	Guarnizione OR Ø 4,48x1,78	O-ring	3							
22	2580120	Disco	Plate	3							
23	1780070	Pistone Ø 15	Piston	3							
24	2340200	Rondella	Washer	3							
25	2580110	Dado M8	Nut	3	☛C=10Nm						
27	740290	Guarnizione OR Ø 14x1,78	O-ring	2							
28	2340350	Tappo 3/8" G	Plug	3	C=20Nm						
30	1260460	Tenuta olio	Oil seal	3							
31	2580050	Guida pistone Ø 15	Piston guide	3							
32	770260	Guarnizione OR Ø 23,52x1,78	O-ring	3							
33	1260440	Tenuta acqua Ø 15	Water seal	3							
34	2340360	Tappo 1/2" G	Plug	1	C=30Nm						
35	180101	Guarnizione OR Ø 17,5x2	O-ring	1							
36	2580020	Testa	Head	1							
38	2580090	Vite TCEI M6x60	Screw	8	C=9Nm						
39	740290	Guarnizione OR Ø 14x1,78	O-ring	1							
40	1321190	Cuscinetto	Bearing	1	(d)						
41	1321080	Anello	Ring	1							
45	1780150	Albero marcato 1	Shaft	1							
46	1380520	Linguetta	Key	1							
47	1260750	Tenuta olio	Oil seal	1	(b)						
57	2589202	Premontaggio testa	Head assembly	1							
71	1260250	Indicatore livello	Level gauge	1							

## KIT RICAMBI - PART KITS

A=KIT 2282 valvole valves		B=KIT 2739 ø 15 pistoni pistons		C=KIT 2786 tenute olio oil seals		E=KIT 2283 ø 15 tenute acqua water seals	
Pos.	Q.ty	Pos.	Q.ty	Pos.	Q.ty	Pos.	Q.ty
3	6	23	3	10	1	7	3
4	6			16	1	8	3
				30	3	32	3
				47	1	33	3

G=KIT 2740 ø 15 anelli appoggio support rings							
Pos.	Q.ty	Pos.	Q.ty	Pos.	Q.ty	Pos.	Q.ty
6	3						

## SIMBOLOGIA - SYMBOLS



- C Tolleranza coppia di serraggio +0÷-10% / Tightening torque tolerance +0÷-10%
- ☛ Avvitare con Loxeal 55-14 / Screw with Loxeal 55-14
- (b) Montare anello tenuta con attrezzo cod. 1941990 / Fit the seal with tool code nr. 1941990
- (d) Montare con attrezzo speciale cod. 1780610 / Fit with special tool code nr. 1780610
- @ Posizionamento targa di identificazione / Identification plate positioning

Olio - Oil			
Tipo / Type	Quantità / Quantity		
SAE 75W90	0,430 Kg		