

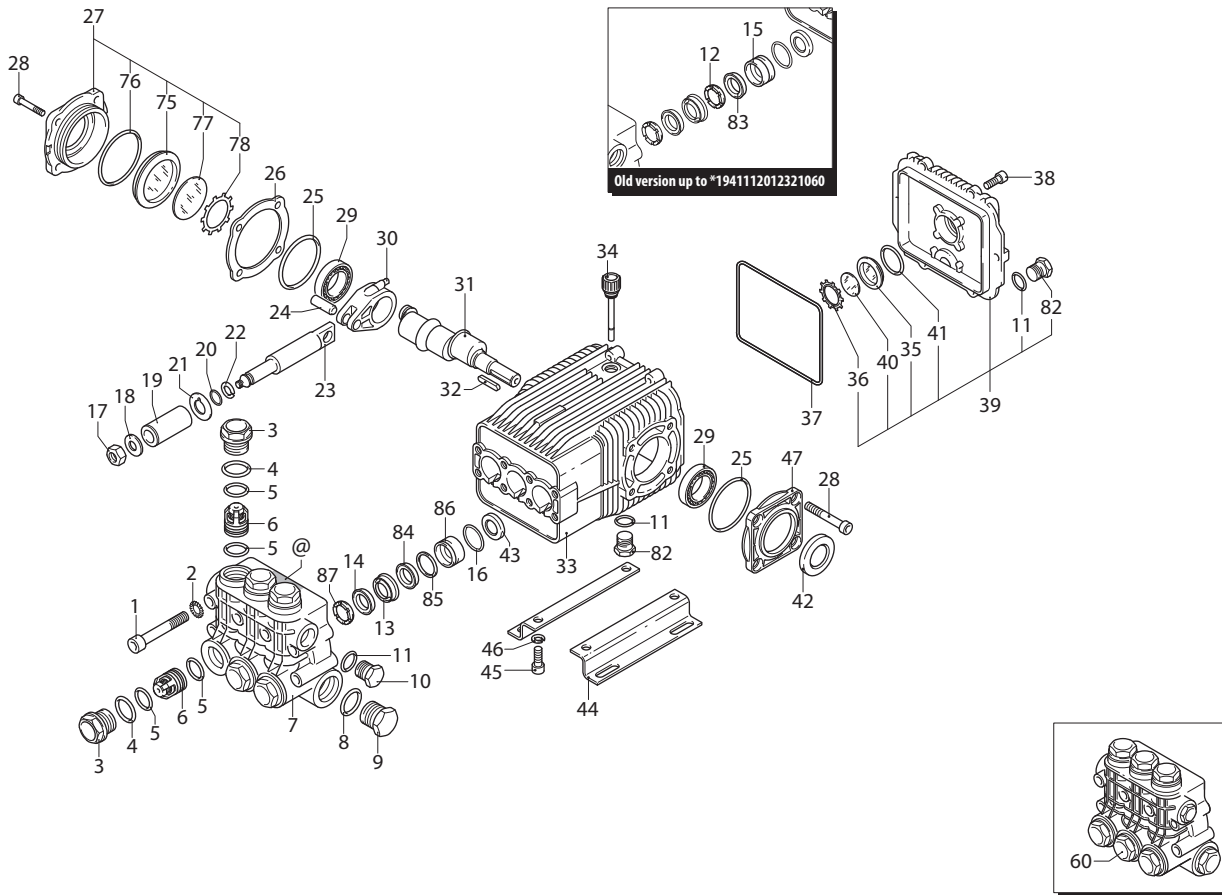
# XWF

VERSION

# N

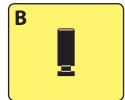
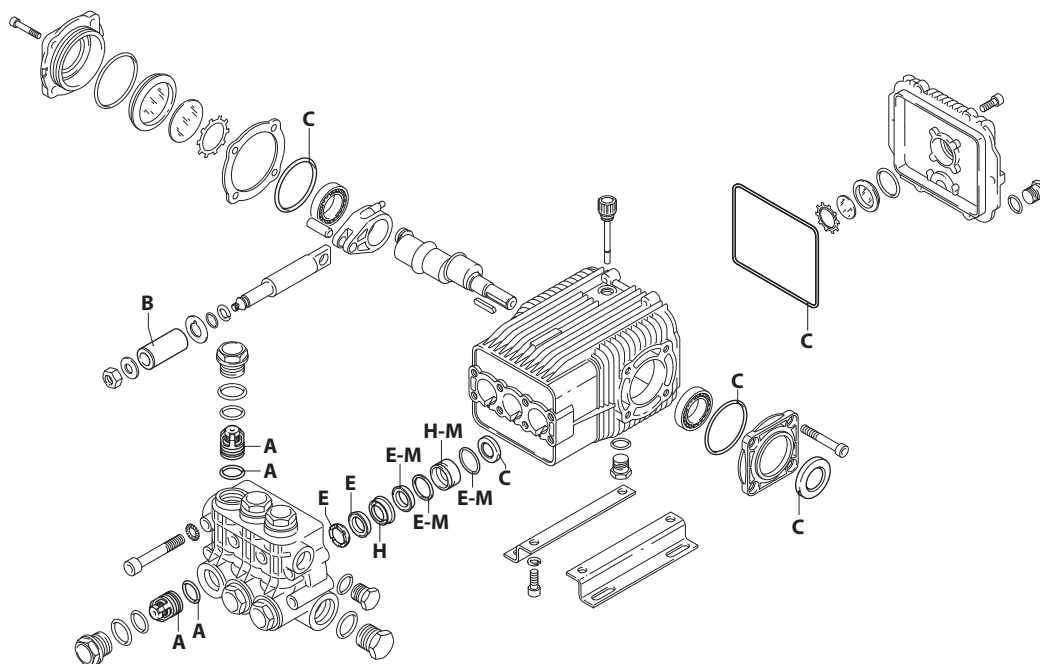
# 1000rpm

Ø 24x45 mm



UN003322-DQ

## KIT RICAMBI / PART KITS



(1948601)

UN003323-DQ

# 194 Series

XWF 1000 rpm N version ø 24 mm



26.06 (21049) 26.15 (21052) 30.18 (21055)  
 26.09 (21050) 26.20 (21053) 30.20 (22921)  
 26.12 (21051) 30.10 (21054) 36.17 (21056)

Pos.	Cod.	Denominazione	Description	Qt	Note	Pos.	Cod.	Denominazione	Description	Qt	Note
1	1940260	Vite	TCEI M10x80	8	C=50Nm	36	1260430	Anello	Ring	1	
2	650530	Rondella		8		37	1940410	Guarnizione OR	Ø 132x3	1	
3	1940140	Tappo		6	C=68Nm	38	1200430	Vite	TCEI M6x16	6	C=10,4Nm
4	1940150	Anello antiestrusione	Ring	6		39	1949010	Coperchio	completo	1	
5	1140450	Guarnizione OR	Ø 20,24x2,62	12		40	1780690	Disco		1	
6	1949050	Valvola completa	Complete valve	6		41	1140450	Guarnizione OR	Ø 20,24x2,62	1	
7	1941550	Testa	Head	1		42	820680	Anello	tenuta	1	
8	550350	Guarnizione OR	Ø 23,81X2,62	1		43	1940560	Anello	tenuta	3	(d)
9	1140300	Tappo	3/4" G	1	C=35Nm	44	1940370	Piede	Foot	2	Optional
10	1980740	Tappo	3/8" G ottone	1	C=25Nm	45	1940380	Vite	TCEI 10x18	4	Optional C=50Nm
11	740290	Guarnizione OR	Ø 14x1,78	3		46	200231	Rondella	Washer	4	Optional
12	-	Anello	appoggio Ø28	3	(a)	47	1941240	Supporto	Support	1	
13	1140280	Guida pistone	anteriore Ø28	3		60	1949205	Premontaggio testa	Head assembly	1	
14	820630	Guarnizione	Ø 28 marrone	3	☒	75	1941270	Indicatore livello	Level gauge	1	
	820631	Guarnizione	Ø 28 nera	3	☒	76	100410	Guarnizione OR	Ø 34,6x2,62	1	
15	-	Guida pistone	posteriore Ø28	3	(a)	77	1941260	Disco	Plate	1	
16	1140490	Guarnizione OR	Ø 37,82x1,78	3		78	1941290	Anello	Ring	1	
17	1940570	Dado		3	⊕ C=12Nm	82	1980740	Tappo	3/8" G ottone	2	C=20Nm
18	1940580	Rondella		3		83	-	Guarnizione	Ø 28 nera	3	☒ Viton (a)
19	1140190	Pistone	Ø 28	3		84	2520360	Guarnizione	Ø 28	3	(b)
20	880840	Guarnizione OR	Ø 9,25x1,78	3			2520361	Guarnizione	Ø 28	Gasket	3
21	1140160	Disco		3		85	2520230	Anello	antiestrusione	3	(b)
22	1940120	Anello antiestrusione	Ring	3		86	1942260	Guida pistone	posteriore Ø28	3	(b)
23	1940070	Pistone di guida	Piston	3		87	1941570	Anello	appoggio Ø28	3	
24	1940060	Perno	Hub pin	3							
25	1941380	Guarnizione OR	Ø 66,34x2,62	2							
26	1941390	Spessore	0,05 mm	1÷3							
	1941400	Spessore	0,10 mm	1÷3							
	1941410	Spessore	0,19 mm	1÷3							
	1941420	Spessore	0,25 mm	1÷3							
27	1949011	Coperchio		1							
28	850370	Vite	TCEI M8x16	8	C=24,5Nm						
29	1140410	Cuscinetto		2							
30	1940051	Biella	alluminio	3	○ □ ⊕ C=20Nm						
	2520370	Biella	bronzo	3	● ⊕ C=24,5Nm						
31	1940980	Albero	marcato 8	1	○						
	1940170	Albero	marcato 2	1	⊕ ●						
	1940160	Albero	marcato 1	1	□						
32	650250	Linguetta	Key	1							
33	1941330	Corpo pompa	Pump body	1							
34	1140370	Tappo	Plug	1							
35	1260250	Indicatore livello	Level gauge	1							

## KIT RICAMBI - PART KITS

A=KIT 2780 valvole valves		B=KIT 1849 ø 28 pistoni pistons		C=KIT 2873 tenute olio oil seals		E=KIT 42708 ø 28 tenute acqua water seals	
Pos.	Q.ty	Pos.	Q.ty	Pos.	Q.ty	Pos.	Q.ty
5	6	19	3	25	2	14	3
6	6			37	1	16	3
				42	1	84	3
				43	3	85	3
						87	3

H=KIT 42707 guida pistoni pistons guide		M=KIT 42650 retrofit retrofit		M=KIT 42699 retrofit viton retrofit viton		Pos.	Q.ty
Pos.	Q.ty	Pos.	Q.ty	Pos.	Q.ty	Pos.	Q.ty
13	3	16	3	16	3		
86	3	84	3	84	3		
		85	3	85	3		
		86	3	86	3		

## SIMBOLOGIA - SYMBOLS

○ Per / For XWF 26.06 cod. 21049 XWF 26.09 cod. 21050 XWF 26.12 cod. 21051 XWF 26.15 cod. 21052 XWF 26.20 cod. 21053	⊕ Per / For XWF 30.10 cod. 21054  XWF 30.18 cod. 21055	● Per / For XWF 30.20 cod. 22921	□ Per / For XWF 36.17 cod. 21056
---	---	--	--

- C Tolleranza coppia di serraggio +0÷-10% / Tightening torque tolerance +0÷-10%
- ⊕ Avvitare con Loxeal 55-14 / Screw with Loxeal 55-14
- ☒ Lubrificare con grasso Molykote PG54 solo sul diametro INTERNO / Lubricate with grease Molykote PG54 on the INNER diameter only
- (a) Ordinare kit retrofit o kit retrofit viton / Demand kit retrofit or kit retrofit viton
- (b) Da matricola numero \*1941112012321060 / From serial number \*1941112012321060
- (d) Montare anello tenuta con attrezzo cod. 1941990 / Fit the seal with tool code nr. 1941990
- @ Posizionamento targa di identificazione / Identification plate positioning

### Olio - Oil

Tipo / Type	Quantità / Quantity
SAE 15W40	0,9 Kg