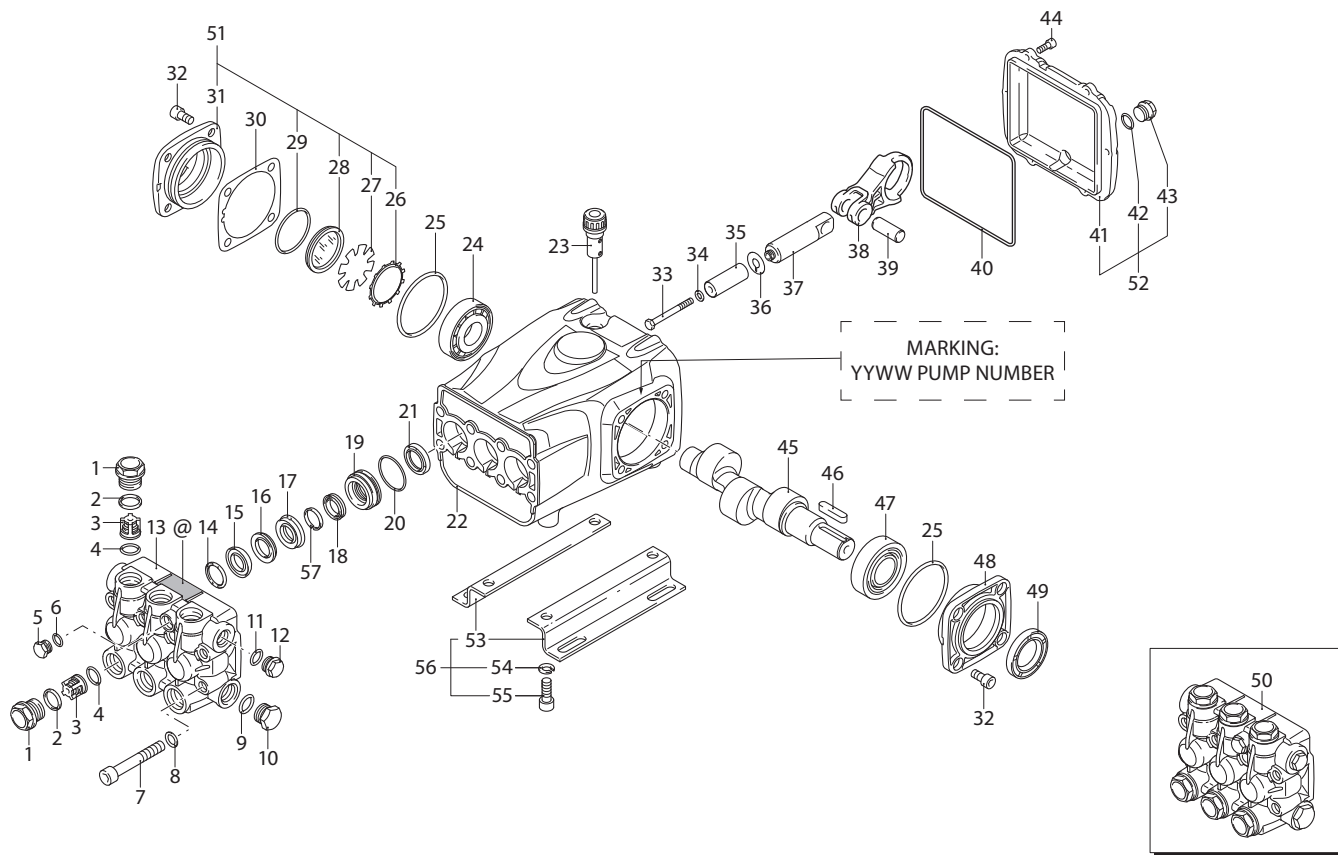


# RG

VERSION

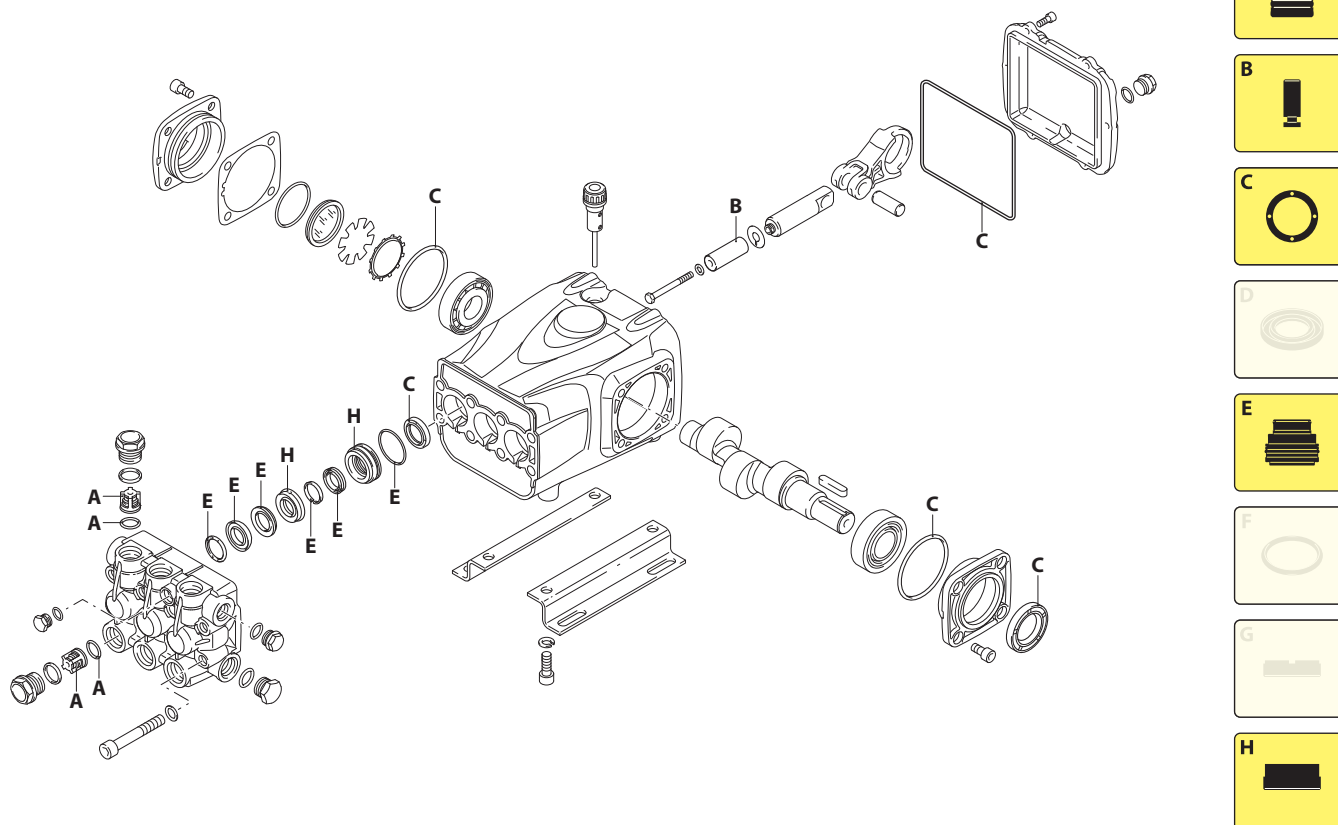
# N 1450<sub>rpm</sub>

∅ 24x40 mm



UN004228-MP

## KIT RICAMBI / PART KITS



UN004229-MP

# 402 Series

RG 1450 rpm N version ø 24x40 mm

24.10 (25943)



Pos.	Cod.	Denominazione	Description	Qt	Note	Pos.	Cod.	Denominazione	Description	Qt	Note
1	4020140	Tappo	Plug	6	☉ C=54Nm	40	1940410	Guarnizione OR Ø 132x3	O-ring	1	
2	960160	Guarnizione OR Ø 17,86x2,62	O-ring	6		41	4020030	Coperchio	Cover	1	
3	1389051	Valvola completa	Complete valve	6		42	740290	Guarnizione OR Ø 14x1,78	O-ring	1	
4	880830	Guarnizione OR Ø 15,54x2,62	O-ring	6		43	1980740	Tappo 3/8" G ottone	Plug	1	C=25Nm
5	880581	Tappo 1/4" G	Plug	1	☉ C=15Nm	44	1200430	Vite TCEI M6x16	Screw	6	☉ C=10Nm
6	820510	Guarnizione OR Ø 10,82x1,78	O-ring	1		45	2980480	Albero marcato 1	Shaft	1	
7	2980100	Vite TCEI M10x70	Screw	8	C=53Nm	46	3200230	Linguetta	Key	1	
8	650530	Rondella	Washer	8		47	1941370	Cuscinetto	Bearing	1	
9	180101	Guarnizione OR Ø 17,5x2	O-ring	1		48	4020040	Coperchio	Cover	1	C=25Nm
10	820361	Tappo 1/2" G ottone	Plug	1	C=40Nm	49	820680	Anello tenuta	Ring	1	☉ C=10Nm
11	740290	Guarnizione OR Ø 14x1,78	O-ring	1		50	4029202	Premontaggio testa	Head assembly	1	
12	1980740	Tappo 3/8" G ottone	Plug	1	C=25Nm	51	4029000	Coperchio completo	Cover	1	
13	4020230	Testa Ø 20	Head	1		52	4029001	Coperchio completo	Cover	1	
14	840300	Anello appoggio Ø 20	Ring	3		53	1940370	Piede	Foot	2	Optional
15	840290	Tenuta acqua Ø 20	Water seal	3	☒	54	200231	Rondella	Washer	4	Optional
16	2340320	Anello antiestrusione	Ring	3		55	1940380	Vite TCEI 10x18	Screw	4	Opt. C=50Nm
17	2980290	Guida pistone anteriore Ø 20	Piston guide	3		56	2748	Kit piede	Foot kit	1	Optional
18	1940470	Tenuta acqua	Water seal	3		57	2980300	Anello tenuta	Ring	3	
19	2980280	Guida pistone posteriore Ø 20	Piston guide	3							
20	820490	Guarnizione OR Ø 34,65x1,78	O-ring	3							
21	1940560	Anello tenuta	Ring	3							
22	4020010	Corpo pompa	Pump body	1							
23	1140370	Tappo	Plug	1							
24	1140420	Cuscinetto	Bearing	1							
25	1941380	Guarnizione OR Ø 66,34x2,62	O-ring	2							
26	4020080	Anello	Ring	1							
27	4020070	Disco	Plate	1							
28	4020160	Indicatore livello	Level gauge	1							
29	3680250	Guarnizione OR Ø 45,69x2,62	O-ring	1							
	4020100	Spessore 0,05 mm	Shim 0.05 mm	1							
	4020110	Spessore 0,10 mm	Shim 0.10 mm	1							
	4020120	Spessore 0,19 mm	Shim 0.19 mm	1							
	4020130	Spessore 0,25 mm	Shim 0.25 mm	1							
31	4020150	Coperchio	Cover	1							
32	850370	Vite TCEI M8x16	Screw	8	C=24,5Nm						
33	1941640	Vite TE M6x60	Screw	3	☉ C=7Nm						
34	1340600	Rondella	Washer	3							
35	1942330	Pistone Ø 20	Piston	3							
36	1383190	Disco	Plate	3							
37	1940960	Pistone di guida	Piston	3							
38	2980010	Biella	Connecting-rod	3	☉						
39	1940060	Spina	Pin	3							

## KIT RICAMBI - PART KITS

A=KIT 42169 valvole valves		B=KIT 43619 Ø20 pistoni pistons		C=KIT 2873 tenute olio oil seals		E=KIT 43620 Ø20 tenute acqua water seals	
Pos.	Q.ty	Pos.	Q.ty	Pos.	Q.ty	Pos.	Q.ty
3	6	35	3	21	3	14	3
4	6			25	2	15	3
				40	1	16	3
				49	1	18	3
						20	3
						57	3

H=KIT 43621 Ø20 guida pistoni pistons guide							
Pos.	Q.ty	Pos.	Q.ty	Pos.	Q.ty	Pos.	Q.ty
17	3						
19	3						

## SIMBOLOGIA - SYMBOLS

--	--	--	--

- C Tolleranza coppia di serraggio +0÷-10% / Tightening torque tolerance +0÷-10%
- ☉ Avvitare con Loxeal 55-14 / Screw with Loxeal 55-14
- ☒ Lubrificare con grasso Molykote PG54 / Lubricate with grease Molykote PG54
- ☉ Lubrificare con grasso Molykote BR2 PLUS / Lubricate with grease Molykote BR2 PLUS
- @ Posizionamento targa di identificazione / Identification plate positioning

Olio - Oil	
Tipo / Type	Quantità / Quantity
SAE 15W40	0,96 Kg