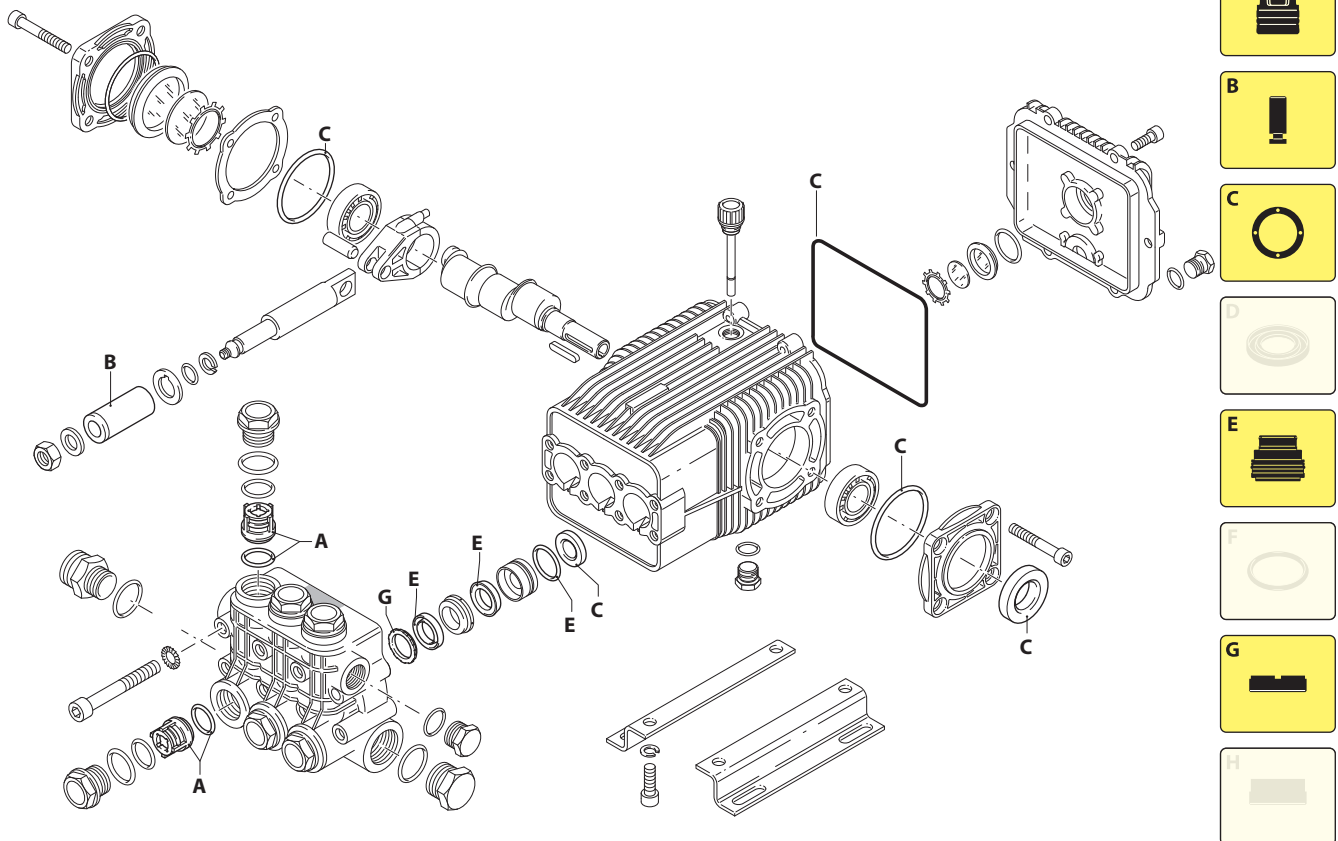


UN003512-LN

KIT RICAMBI / PART KITS



UN003513-LN

194 Series

WHWL 1450 rpm N version ø 24 mm



38.15 (23966)
42.15 (23967)
50.15 (23968)

Pos.	Cod.	Denominazione	Description	Qt	Note	Pos.	Cod.	Denominazione	Description	Qt	Note		
1	1941360	Vite	TCEI M10x80	Screw	8	C=42Nm	38	1200430	Vite	TCEI M6x16	Screw	6	C=10Nm
2	650530	Rondella		Washer	8		39	2529012	Coperchio		Cover	1	
3	1941790	Tappo		Plug	6	C=68Nm	40	1780690	Disco		Plate	1	⊗
4	1940150	Anello antiestrusione		Ring	6		41	1140450	Guarnizione OR	ø 20,24x2,62	O-ring	1	⊗
5	1140450	Guarnizione OR	ø 20,24x2,62	O-ring	12		42	820680	Anello tenuta		Ring	1	(a)
6	1949054	Valvola completa		Complete valve	6		43	1940560	Anello tenuta		Ring	3	
7	1941860	Testa		Head	1		44	1940370	Piede		Foot	2	Optional
8	550350	Guarnizione OR	ø 23,81x2,62	O-ring	1		45	1940380	Vite	TCEI 10x18	Screw	4	Optional C=50Nm
9	1140480	Tappo		Plug	1	C=35Nm	46	200231	Rondella		Washer	4	Optional
10	1981180	Tappo	3/8" G nickel	Plug	2	⊗ C=25Nm	47	2520320	Supporto	cuscinetto aperto	Support	1	
11	740290	Guarnizione OR	ø 14x1,78	O-ring	3	⊗	60	1949235	Premontaggio testa		Head assembly	1	
12	1941570	Anello appoggio ø 28		Ring	3		75	1941270	Indicatore livello		Level gauge	1	④
13	1943170	Guida pistone anteriore ø 28		Piston guide	3		76	100410	Guarnizione OR	ø 34,6x2,62	O-ring	1	④
14	1943160	Guarnizione	ø 28 - PTFE	Gasket	3	⊗	77	1941260	Disco		Plate	1	④
15	1943180	Guida pistone posteriore ø 28		Piston guide	3		78	1941290	Anello		Ring	1	④
16	1140490	Guarnizione OR	ø 37,82x1,78	O-ring	3		79	1943150	Guarnizione	ø 28 - PTFE	Gasket	3	⊗
17	1940570	Dado		Nut	3	⊗ C=12Nm	80	1943270	Raccordo		Fitting	1	▲ C=35Nm
18	1940580	Rondella		Washer	3		81	550350	Guarnizione OR	ø 23,81x2,62	O-ring	1	▲
19	1140190	Pistone	ø 28	Piston	3		82	1980740	Tappo	3/8" G ottone	Plug	2	C=20Nm
20	880840	Guarnizione OR	ø 9,25x1,78	O-ring	3								
21	1140160	Disco		Plate	3								
22	1940120	Anello antiestrusione		Ring	3								
23	1940070	Pistone di guida		Piston	3								
24	1940060	Perno		Hub pin	3								
25	1941380	Guarnizione OR	ø 66,34x2,62	O-ring	2								
26	1941390	Spessore 0,05 mm		Shim 0.05 mm	1÷3								
	1941400	Spessore 0,10 mm		Shim 0.10 mm	1÷3								
	1941410	Spessore 0,19 mm		Shim 0.19 mm	1÷3								
	1941420	Spessore 0,25 mm		Shim 0.25 mm	1÷3								
27	2529011	Coperchio		Cover	1								
28	850370	Vite	TCEI M8x16	Screw	8	C=24,5Nm							
29	1140410	Cuscinetto		Bearing	2								
30	1940051	Biella	alluminio	Connecting-rod	3	⊗ C=24,5Nm							
31	1940980	Albero	marcato 8	Shaft	1	●							
	1940180	Albero	marcato 3	Shaft	1	○							
	1943280	Albero	marcato 10	Shaft	1	▲							
32	650250	Linguetta		Key	1								
33	2520330	Corpo pompa		Pump body	1								
34	1140370	Tappo		Plug	1								
35	1260250	Indicatore livello		Level gauge	1	⊗							
36	1260430	Anello		Ring	1	⊗							
37	1940410	Guarnizione OR	ø 132x3	O-ring	1								

⊗ Compreso nel cod. 2349012 / Part of part n° 2349012

④ Compreso nel cod. 2529011 / Part of part n° 2529011

KIT RICAMBI - PART KITS

A=KIT 42401 valvole valves		B=KIT 1849 ø 28 pistoni pistons		C=KIT 2873 tenute olio oil seals		E=KIT 42562 ø 28 (h) tenute acqua water seals	
Pos.	Q.ty	Pos.	Q.ty	Pos.	Q.ty	Pos.	Q.ty
5	6	19	3	25	2	14	3
6	6			37	1	16	3
				42	1	79	3
				43	3		

G=KIT 42561 ø 28 anelli appoggio support rings							
Pos.	Q.ty	Pos.	Q.ty	Pos.	Q.ty	Pos.	Q.ty
12	3						

SIMBOLOGIA - SYMBOLS

- Per / For WHWL 38.15 cod. 23966
- Per / For WHWL 42.15 cod. 23967
- ▲ Per / For WHWL 50.15 cod. 23968

C Tolleranza coppia di serraggio +0÷-10% / Tightening torque tolerance +0÷-10%

⊗ Avvitare con Loxeal 55-14 / Screw with Loxeal 55-14

⊗ Lubrificare con grasso Molykote PG54 solo sul diametro INTERNO / Lubricate with grease Molykote PG54 on the INNER diameter only

(a) Montare anello tenuta con attrezzo cod. 1941990 / Fit the seal with tool code nr. 1941990

@ Posizionamento targa di identificazione / Identification plate positioning

(b) Fornire il kit con la guarnizione cod. 1943160 già montata sulla guida pistone cod. 1943180 / Provide the kit with the gasket code nr. 1943160 already assembled on the piston guide code nr. 1943180

Olio - Oil

Tipo / Type	Quantità / Quantity
ISO VG 220	0,92 Kg