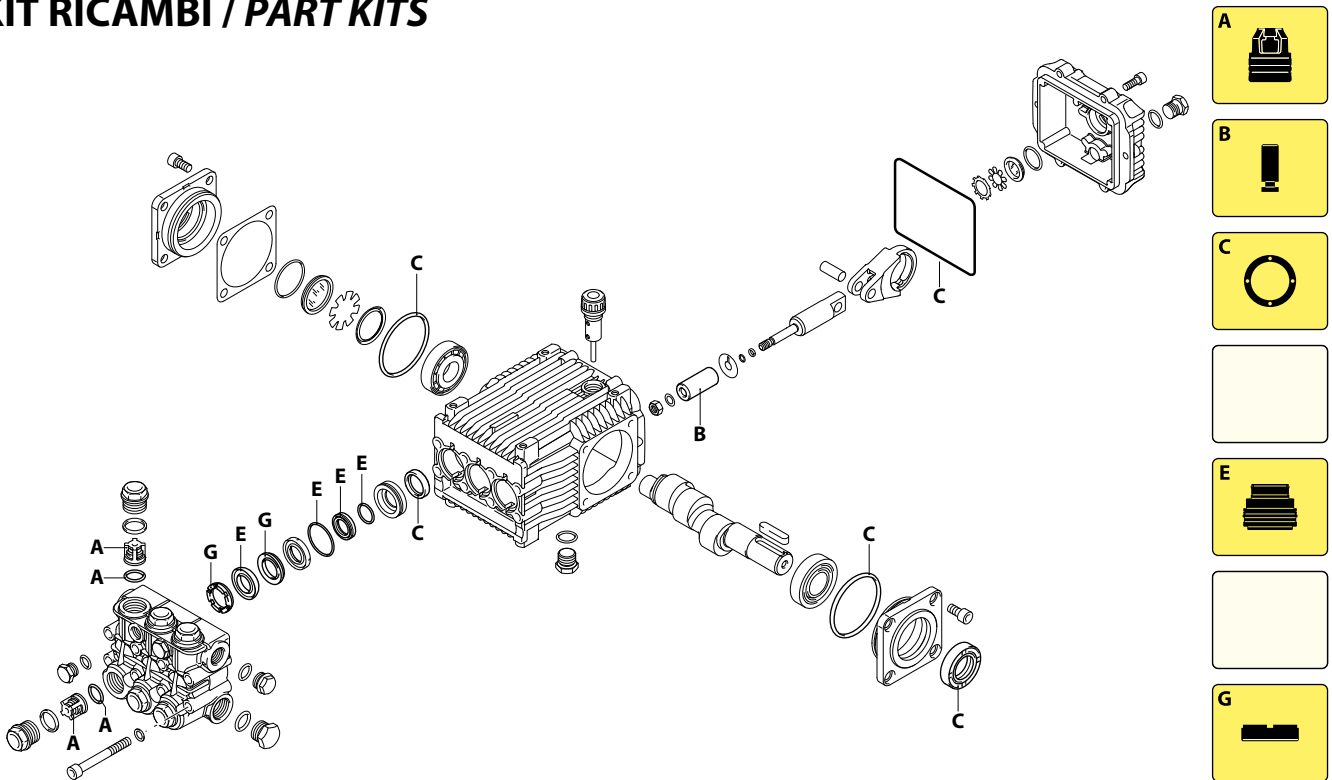


UN004187-EN

KIT RICAMBI / PART KITS



UN004188-LP

Premium Series

JK 1450 rpm N version ø 24x40 mm

15.15HN (26169) 11.20HN (26781) FC 12.20HN (26782) FC 13.12HN (26359) FC
15.20HN (23964) 13.20HN (26783) FC



Pos.	Cod.	Denominazione	Description	Qt	Note	Pos.	Cod.	Denominazione	Description	Qt	Note
1	960160	Guarnizione OR	Ø 17,86x2,62	6		43	1980740	Tappo	3/8" G ottone	1	C=25Nm
2	4020200	Tappo	nickelato	6	☛ C=54Nm	46	1981180	Tappo	3/8" G nickel	1	☛ C=25Nm
3	1389051	Valvola completa		6		47	180101	Guarnizione OR	Ø 17,5x2	1	
4	880830	Guarnizione OR	Ø 15,54x2,62	6		48	960870	Tappo	1/2" G nickel	1	☛ C=40Nm
5	1380690	Tappo	1/4" G nickel	2	☛ C=15Nm	49	1381070	Testa	nikelata	1	
6	820510	Guarnizione OR	Ø 10,82x1,78	2		50	1383440	Vite	TCEI M8x70	8	C=20Nm
7	2289017	Coperchio	completo	1		77	1383140	Cuscinetto		1	
8	2289016	Coperchio	completo	1		78	2289250	Premontaggio testa		1	
11	960110	Anello	appoggio Ø 18	3		86	1260250	Indicatore livello		1	
12	1382740	Tenuta acqua	Ø 18	3		87	1260430	Anello		1	
14	961240	Guarnizione OR	Ø 31,47x1,78	3		88	1780690	Disco		1	
16	880520	Anello	tenuta	3		89	1140450	Guarnizione OR	Ø 20,24x2,62	1	
17	850370	Vite	TCEI M8x16	8	C=24,5Nm	90	100410	Guarnizione OR	Ø 34,6x2,62	1	
18	2283230	Supporto		1		91	1941270	Indicatore livello		1	
19	640030	Guarnizione OR	Ø 59,99x2,62	2		92	1941260	Disco		1	
20	2280340	Cuscinetto		1		93	1941290	Anello		1	
21	2283210	Corpo pompa		1		94	2340310	Anello	antiestrusione	3	
22	880130	Tappo		1		95	2283160	Guida pistone	posteriore Ø 18	3	
23	1260110	Dado	M8	3	☛ C=10Nm	96	2980320	Tenuta acqua	Ø 18	3	◆
24	1260100	Rondella		3		97	3200260	Anello	antiestrusione	3	
25	1383230	Pistone	Ø 18	3		98	2282280	Tappo	con magneti	1	C=20Nm
26	1383350	Disco		3		99	2282120	Guida pistone	anteriore Ø 18	3	
27	480480	Guarnizione OR	Ø 4,48x1,78	3							
28	2282101	Pistone	di guida	3							
29	1380060	Spina		3							
30	1383020	Biella	bronzo	3							
31	1080550	Anello	antiestrusione	3							
32	1381850	Rondella		8							
34	1780510	Guarnizione OR	Ø 106x3	1							
35	2289017	Coperchio	completo	1							
36	780060	Vite	TCEI M6x25	6	C=10Nm						
37	2282360	Albero	marcato 2	1	○						
	2283370	Albero	marcato 6	1	▲						
	2283380	Albero	marcato 5	1	⊗						
	2282370	Albero	marcato 4	1	●						
38	3200230	Linguetta		1							
39	2282260	Anello	tenuta	1	(b)						
40	1380120	Spessore	0,10 mm	1							
	1380130	Spessore	0,19 mm	1							
	1380530	Spessore	0,25 mm	1							
41	2340280	Supporto	cuscinetto aperto	1							
42	740290	Guarnizione OR	Ø 14x1,78	3							

KIT RICAMBI - PART KITS

A=KIT 2864 valvole valves		B=KIT 43402 ø 18 pistoni pistons		C=KIT 43403 tenute olio oil seals		E=KIT 43404 ø 18 tenute acqua water seals	
Pos.	Q.ty	Pos.	Q.ty	Pos.	Q.ty	Pos.	Q.ty
3	6	25	3	16	3	12	3
4	6			19	2	14	3
				34	1	96	3
				39	1	97	3

G=KIT 43405 ø 18 anelli appoggio support rings

Pos.	Q.ty	Pos.	Q.ty	Pos.	Q.ty	Pos.	Q.ty
11	3						
94	3						

SIMBOLOGIA - SYMBOLS

○ Per / For JK 15.15 H cod. 26169 JK 15.20 H cod. 23964	▲ Per / For JK 11.20 H cod. 26781	⊗ Per / For JK 12.20 H cod. 26782	● Per / For JK 13.12 H cod. 26359 JK 13.20 H cod. 26783
---	---	---	---

- C Tolleranza coppia di serraggio +0÷-10% / Tightening torque tolerance +0÷-10%
- ☛ Avvitare con Loxeal 55-14 / Screw with Loxeal 55-14
- (b) Montare anello tenuta con attrezzo cod. 2281010 / Fit the seal with tool code nr. 2281010
- @ Posizionamento targa di identificazione / Identification plate positioning
- ◆ Lubrificare con grasso Molykote 111 / Lubricate with grease Molykote 111

Olio - Oil

Tipo / Type	Quantità / Quantity
SAE 15W40	0,515 kg