

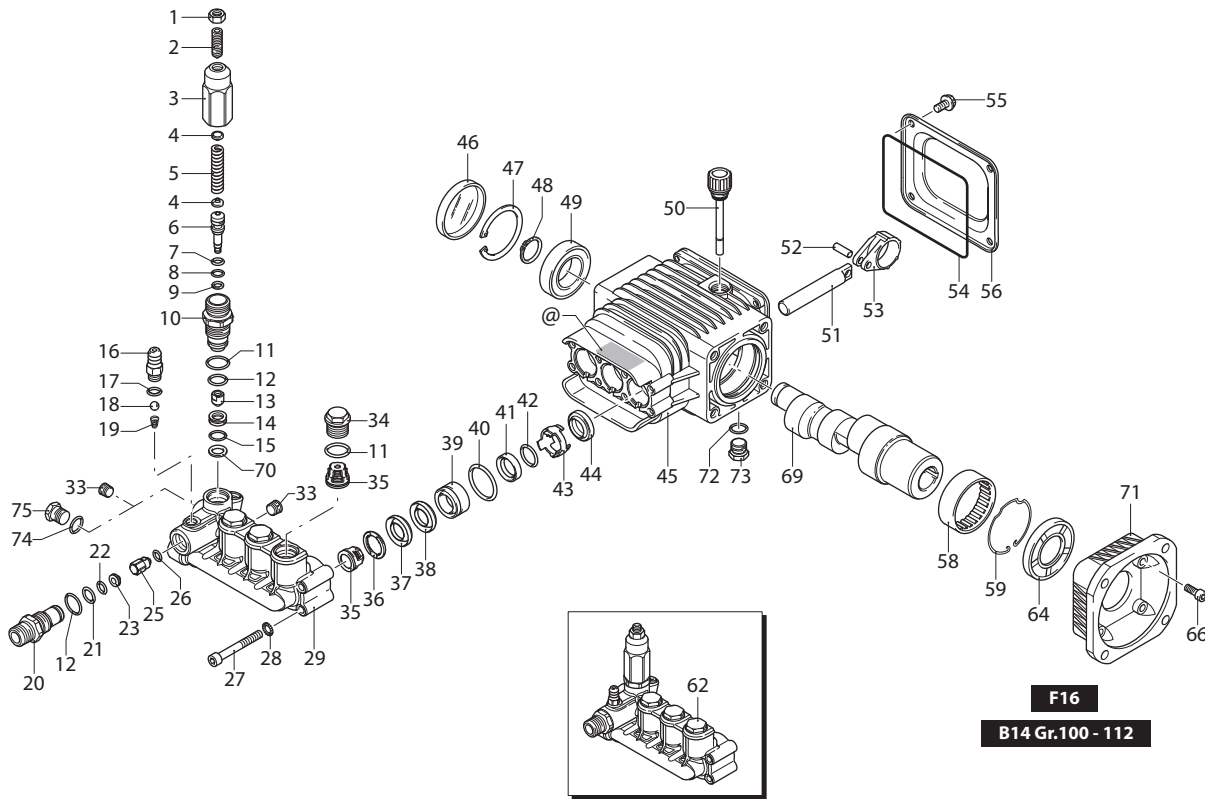
# RSS

VERSION

# C

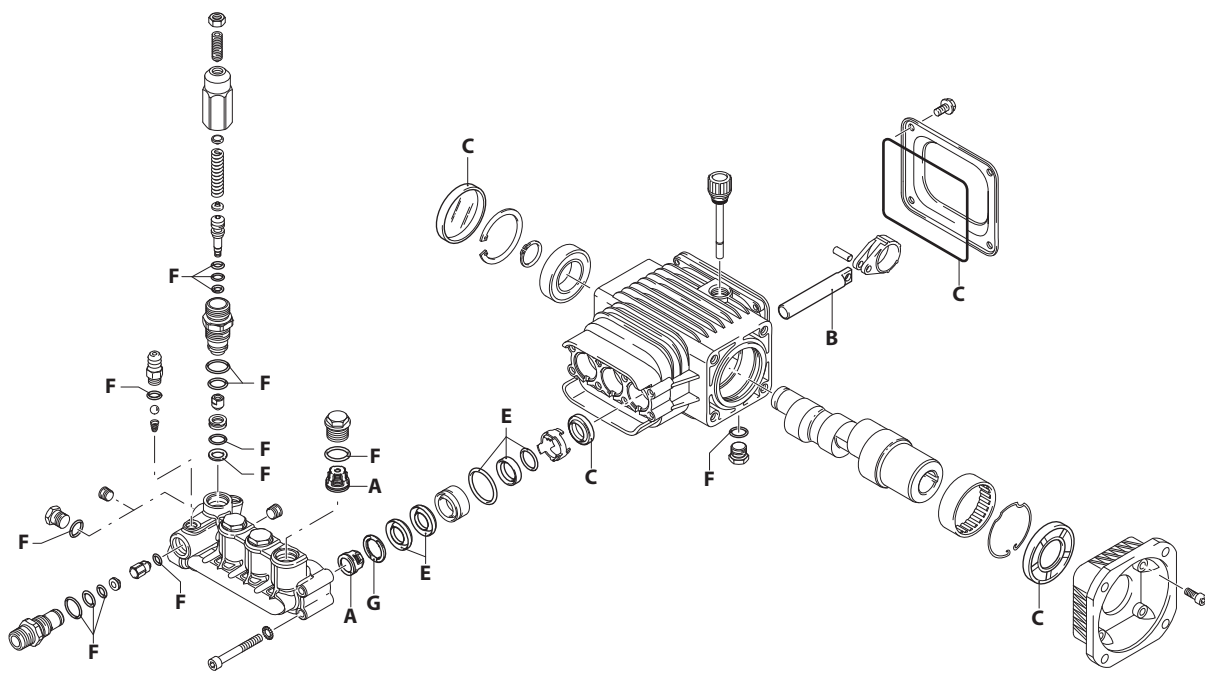
# 2800rpm

# Ø 28 mm



UN002833-CP

## KIT RICAMBI / PART KITS



UN002834-MR

# 276 Series

RSS 2800 rpm C version + F16 ø 28 mm

11.14 (22606) 15.15 (21834)  
11.18 (21832)  
13.17 (23396)



Pos.	Cod.	Denominazione	Description	Qt	Note	Pos.	Cod.	Denominazione	Description	Qt	Note
1	1060120	Dado M6	Nut	1		47	1260790	Anello seeger øi 52	Ring	1	
2	392840	Vite M6x16	Screw	1		48	1780550	Anello	Ring	1	
3	2760480	Inserto	Insert	1		49	1780490	Cuscinetto	Bearing	1	
4	1980220	Piattello	Wobble plate	2		50	880130	Tappo	Plug	1	
5	2760410	Molla	Spring	1		51	2760040	Pistone ø 15	Piston	3	☒
6	2760400	Pistone	Piston	1		52	1780050	Spina	Pin	3	
7	2260100	Guarnizione OR ø 6,02x2,62	O-ring	1	☒	53	1780040	Biella alluminio	Connecting-rod	3	
8	660190	Guarnizione OR ø 6,07x1,78	O-ring	1	☒	54	2760281	Guarnizione OR	O-ring	1	
9	2760210	Anello antiestrusione	Ring	1		55	802190	Vite TE 6x12	Screw	4	C=8Nm
10	2760050	Guida pistone	Piston guide	1	☉C=35Nm	56	2760110	Coperchio	Cover	1	
11	1200690	Guarnizione OR ø 15,6x1,78	O-ring	4		58	1321190	Cuscinetto	Bearing	1	
12	394280	Guarnizione OR ø 12,42x1,78	O-ring	2		59	1321080	Anello	Ring	1	
13	2260070	Otturatore	Shutter	1	C=2Nm	62	2769226	Premontaggio testa	Head assembly	1	
14	2760980	Sede	Seat	1		64	480671	Tenuta olio	Oil seal	1	(a)
15	770140	Guarnizione OR ø 11,11x1,78	O-ring	1		66	180030	Vite TCEI M8x20	Screw	4	
16	1982520	Portagomma ø 8	Hose tail	1	☉C=4Nm	69	1780270	Albero marcato 7	Shaft	1	▲
17	480480	Guarnizione OR ø 4,48x1,78	O-ring	1			1780260	Albero marcato 5	Shaft	1	☉
18	1250280	Sfera	Ball	1			1780280	Albero marcato 8	Shaft	1	●
19	1560520	Molla	Spring	1		70	2760640	Anello antiestrusione	Ring	1	
20	2760230	Iniettore	Injector	1	☉C=40Nm	71	1380370	Flangia F16	Flange	1	
21	2760270	Guarnizione OR ø 12x1	O-ring	1		72	740290	Guarnizione OR ø 14x1,78	O-ring	1	
22	1470210	Guarnizione OR ø 9x1	O-ring	1		73	1980740	Tappo 3/8" G ottone	Plug	1	
23	2760120	Inserto	Insert	1		74	820510	Guarnizione OR ø 10,82x1,78	O-ring	1	
25	2760130	Otturatore	Shutter	1		75	880581	Tappo 1/4" G	Plug	1	
26	2101770	Guarnizione OR ø 4x2,5	O-ring	1							
27	801080	Vite TCEI M6x50	Screw	8	C=10,4Nm						
28	1381550	Rondella	Washer	8							
29	2760330	Testa	Head	1							
33	2760260	Tappo 1/4" G	Plug	2	☉						
34	2760180	Tappo	Plug	3	C=50Nm						
35	2769050	Valvola completa	Complete valve	6							
36	2760220	Anello appoggio ø15	Ring	3							
37	1342761	Guarnizione	Gasket	3							
38	1981580	Anello antiestrusione	Ring	3							
39	1981570	Guida pistone ø 15	Piston guide	3							
40	770260	Guarnizione OR ø 23,52x1,78	O-ring	3							
41	1260440	Tenuta acqua	Water seal	3							
42	640070	Guarnizione OR ø 13,95x2,62	O-ring	3							
43	2760310	Distanziale	Spacer	3							
44	1260460	Tenuta olio	Oil seal	3							
45	2760780	Corpo pompa	Pump body	1							
46	1266740	Tenuta olio	Oil seal	1							

## KIT RICAMBI - PART KITS

A=KIT 2186 valvole valves		B=KIT 2187 ø 15 pistoni pistons		C=KIT 2188 tenute olio oil seals		E=KIT 2189 ø 15 tenute acqua water seals	
Pos.	Q.ty	Pos.	Q.ty	Pos.	Q.ty	Pos.	Q.ty
35	6	51	3	44	3	37	3
				46	1	38	3
				54	1	40	3
				64	1	41	3
						42	3

F=KIT 2190 OR O-Rings				G=KIT 2191 ø 15 anelli appoggio support rings			
Pos.	Q.ty	Pos.	Q.ty	Pos.	Q.ty	Pos.	Q.ty
7	1	21	1	36	3		
8	1	22	1				
9	1	26	1				
11	4	70	1				
12	2	72	1				
15	1	74	1				
17	1						

## SIMBOLOGIA - SYMBOLS

● Per / For RSS 11.14 cod. 22606	▲ Per / For RSS 13.17 cod. 23396	☉ Per / For RSS 15.15 cod. 21834
RSS 11.18 cod. 21832		

C Tolleranza coppia di serraggio +0÷-10% / Tightening torque tolerance +0÷-10%

☉ Avvitare con Loxeal 55-14 / Screw with Loxeal 55-14

☒ Lubrificare con grasso Molykote PG54 / Lubricate with grease Molykote PG54

(a) Montare anello tenuta con attrezzo cod. 1781000 / Fit the seal with tool code nr. 1781000

@ Posizionamento targa di identificazione / Identification plate positioning

### Olio - Oil

Tipo / Type	Quantità / Quantity
SAE 15W40	0,3 Kg