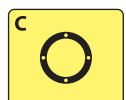
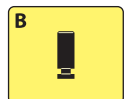
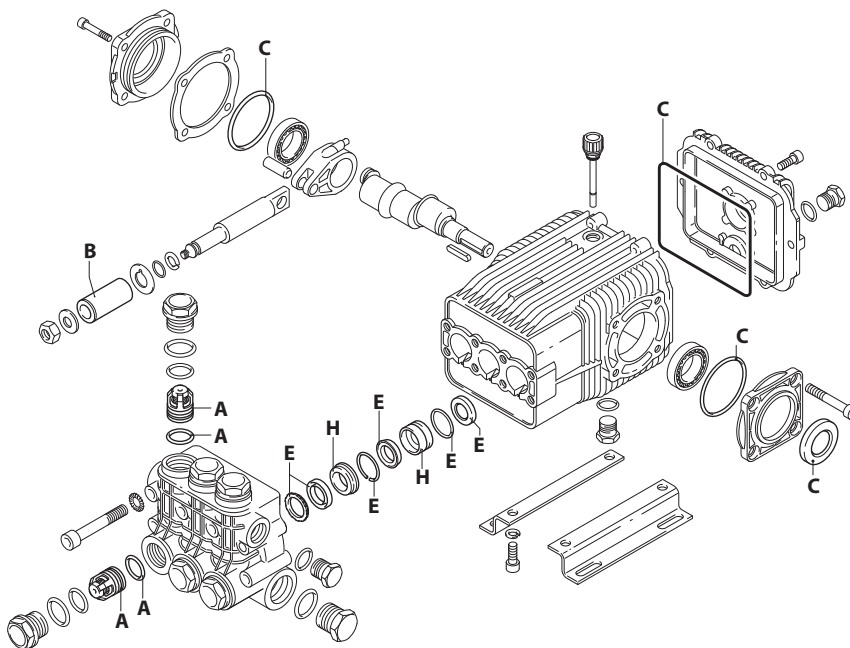


UN002609-DQ

KIT RICAMBI / PART KITS



UN002610-DQ

194 Series

XWA 1750 rpm N version ø 24 mm

4 G20 (20781) 5.5 G30 (20061) 7 G32 (20062) 8 G19 (20182) 9 G16 (20183)
 4 G30 (20354) 5.5 G40 (21138) 7 G35 (21139) 8 G29 (20063) 9 G24 (20064)
 5.5 G22 (20180) 7 G22 (20181) 7 G40 (21140) 8 G35 (21141) 9 G30 (21645)



| Pos. | Cod. | Denominazione | Description | Qt | Note | Pos. | Cod. | Denominazione | Description | Qt | Note |
|------|---------|--------------------------|----------------|-----|-------------|---------|--------------------|--------------------|---------------|-----|-----------------|
| 1 | 1940260 | Vite | TCEI M10x80 | 8 | C=50Nm | 31 | 1940530 | Albero | marcato 6 | 1 | ● |
| 2 | 650530 | Rondella | | 8 | | | 1940190 | Albero | marcato 4 | 1 | ○ |
| 3 | 1940140 | Tappo | | 6 | C=68Nm | | 1940170 | Albero | marcato 2 | 1 | ☆ |
| 4 | 1940150 | Anello antiestrusione | Ring | 6 | | | 1940160 | Albero | marcato 1 | 1 | ▲ ◆ |
| 5 | 1140450 | Guarnizione OR | Ø 20,24x2,62 | 12 | | 32 | 650250 | Linguetta | Key | 1 | |
| 6 | 1949050 | Valvola completa | Complete valve | 6 | | 33 | 1941330 | Corpo pompa | Pump body | 1 | |
| 7 | 1940021 | Testa | Head | 1 | ● ○ ☆ | 34 | 1140370 | Tappo | Plug | 1 | |
| | 1941210 | Testa | Head | 1 | ▲ ◆ | 35 | 1260250 | Indicatore livello | Level gauge | 1 | ⊕ |
| 8 | 550350 | Guarnizione OR | Ø 23,81X2,62 | 1 | | 36 | 1260430 | Anello | Ring | 1 | ⊕ |
| 9 | 1140300 | Tappo | 3/4" G | 1 | C=35Nm | 37 | 1940410 | Guarnizione OR | Ø 132x3 | 1 | |
| 10 | 1980740 | Tappo | 3/8" G ottone | 3 | C=25Nm | 38 | 1200430 | Vite | TCEI M6x16 | 6 | C=10,4Nm |
| 11 | 740290 | Guarnizione OR | Ø 14x1,78 | 3 | | 39 | 1949010 | Coperchio | cover | 1 | |
| 12 | 1940440 | Guarnizione | Ø 20 | 3 | ● ○ ☆ ▲ (a) | 40 | 1780690 | Disco | Plate | 1 | ⊕ |
| | 1940270 | Guarnizione | Ø 22 | 3 | ◆ (a) | 41 | 1140450 | Guarnizione OR | Ø 20,24x2,62 | 1 | ⊕ |
| 13 | 1940430 | Guida pistone anteriore | Ø 20 | 3 | ● ○ ☆ ▲ ◆ | 42 | 820680 | Anello | tenuta | 1 | (b) |
| | 1940200 | Guida pistone anteriore | Ø 22 | 3 | ◆ | 43 | 1940560 | Anello | tenuta | 3 | |
| 14 | 1940470 | Guarnizione | Ø 20 | 3 | ● ○ ☆ ▲ ◆ | 44 | 1940370 | Piede | Foot | 2 | Optional |
| | 1940480 | Guarnizione | Ø 22 | 3 | ◆ | 45 | 1940380 | Vite | TCEI 10x18 | 4 | Optional C=50Nm |
| 15 | 1940450 | Guida pistone posteriore | Ø 20 | 3 | ● ○ ☆ ▲ | 46 | 200231 | Rondella | Washer | 4 | Optional |
| | 1940460 | Guida pistone posteriore | Ø 22 | 3 | ◆ | 47 | 1941240 | Supporto | Support | 1 | |
| 16 | 820490 | Guarnizione OR | Ø 34,65x1,78 | 3 | | 51 | 1941220 | Guarnizione | tagliato Ø 22 | 3 | |
| 17 | 1940570 | Dado | | 3 | ⊕ C=12Nm | 1949200 | Premontaggio testa | Head assembly | 1 | ☆ ▲ | |
| 18 | 1940580 | Rondella | | 3 | | 1949202 | Premontaggio testa | Head assembly | 1 | ● ○ | |
| 19 | 1420430 | Pistone | Ø 20 | 3 | ● ○ ☆ ▲ | 1949203 | Premontaggio testa | Head assembly | 1 | ◆ | |
| | 1420120 | Pistone | Ø 22 | 3 | ◆ | 75 | 1941270 | Indicatore livello | Level gauge | 1 | ⊕ |
| 20 | 880840 | Guarnizione OR | Ø 9,25x1,78 | 3 | | 76 | 100410 | Guarnizione OR | Ø 34,6x2,62 | 1 | ⊕ |
| 21 | 960460 | Disco | | 3 | | 77 | 1941260 | Disco | Plate | 1 | ⊕ |
| 22 | 1940120 | Anello antiestrusione | Ring | 3 | | 78 | 1941290 | Anello | Ring | 1 | ⊕ |
| 23 | 1940070 | Pistone di guida | Piston | 3 | | 82 | 1980740 | Tappo | 3/8" G ottone | 2 | ⊕ C=20Nm |
| 24 | 1940060 | Perno | Hub pin | 3 | | | | | | | |
| 25 | 1941380 | Guarnizione OR | Ø 66,34x2,62 | 2 | | | | | | | |
| 26 | 1941390 | Spessore 0,05 mm | Shim 0.05 mm | 1÷3 | | | | | | | |
| | 1941400 | Spessore 0,10 mm | Shim 0.10 mm | 1÷3 | | | | | | | |
| | 1941410 | Spessore 0,19 mm | Shim 0.19 mm | 1÷3 | | | | | | | |
| | 1941420 | Spessore 0,25 mm | Shim 0.25 mm | 1÷3 | | | | | | | |
| 27 | 1949011 | Coperchio | Cover | 1 | | | | | | | |
| 28 | 850370 | Vite | TCEI M8x16 | 8 | | | | | | | |
| 29 | 1140410 | Cuscinetto | Bearing | 2 | | | | | | | |
| 30 | 1940051 | Biella | alluminio | 3 | ⊕ C=20Nm | | | | | | |

⊕ Compreso nel cod. 1949010 / Part of part n° 1949010

⊕ Compreso nel cod. 1949011 / Part of part n° 1949011

SIMBOLOGIA - SYMBOLS

| Ø 20 | Ø 20 | Ø 20 | Ø 22 |
|---|---|--|--|
| ● Per / For XWA 4 G20 cod. 20781 XWA 4 G30 cod. 20354 | ⊕ Per / For XWA 7 G22 cod. 20181 XWA 7 G32 cod. 20062 XWA 7 G35 cod. 21139 XWA 7 G40 cod. 21140 | ▲ Per / For XWA 8 G19 cod. 20182 XWA 8 G29 cod. 20063 XWA 8 G35 cod. 21141 | ◆ Per / For XWA 9 G16 cod. 20183 XWA 9 G24 cod. 20064 XWA 9 G30 cod. 21645 |

KIT RICAMBI - PART KITS

| A=KIT 2780 valvole valves | | B=KIT 2650 ø 20 pistoni pistons | | B=KIT 1891 ø 22 pistoni pistons | | C=KIT 2873 tenute olio oil seals | |
|---------------------------------|------|---------------------------------------|------|---------------------------------------|------|--|------|
| Pos. | Q.ty | Pos. | Q.ty | Pos. | Q.ty | Pos. | Q.ty |
| 5 | 6 | 19 | 3 | 19 | 3 | 25 | 2 |
| 6 | 6 | | | | | 37 | 1 |
| | | | | | | 42 | 1 |
| | | | | | | 43 | 3 |

- C Tolleranza coppia di serraggio +0÷-10% / Tightening torque tolerance +0÷-10%
- ⊕ Avvitare con Loxeal 55-14 / Screw with Loxeal 55-14
- ⊕ Lubrificare con grasso Molykote PG54 solo sul diametro INTERNO / Lubricate with grease Molykote PG54 on the INNER diameter only
- (a) Montare con attrezzo speciale cod. 1940670 / Fit with special tool code nr. 1940670
- (b) Montare anello tenuta con attrezzo cod. 1941990 / Fit the seal with tool code nr. 1941990
- @ Posizionamento targa di identificazione / Identification plate positioning

| E=KIT 2782 ø 20 tenute acqua water seals | | E=KIT 2783 ø 22 tenute acqua water seals | | H=KIT 2784 ø 20 guida pistoni pistons guide | | H=KIT 2785 ø 22 guida pistoni pistons guide | |
|--|------|--|------|---|------|---|------|
| Pos. | Q.ty | Pos. | Q.ty | Pos. | Q.ty | Pos. | Q.ty |
| 12 | 3 | 12 | 3 | 13 | 3 | 13 | 3 |
| 14 | 3 | 14 | 3 | 15 | 3 | 15 | 3 |
| 16 | 3 | 16 | 3 | | | | |
| 51 | 3 | 51 | 3 | | | | |

PARTI SPECIALI IN VITON SPECIAL PARTS

| Cod. - Part n° | Denominazione - Description | Q.tà - Q.ty |
|----------------|-------------------------------|-------------|
| 2778 | Tenute acqua/Water seals ø 20 | 1 |
| 2779 | Tenute acqua/Water seals ø 22 | 1 |

Olio - Oil

| Tipo / Type | Quantità / Quantity |
|-------------|---------------------|
| SAE 10W40 | 0,9 Kg |