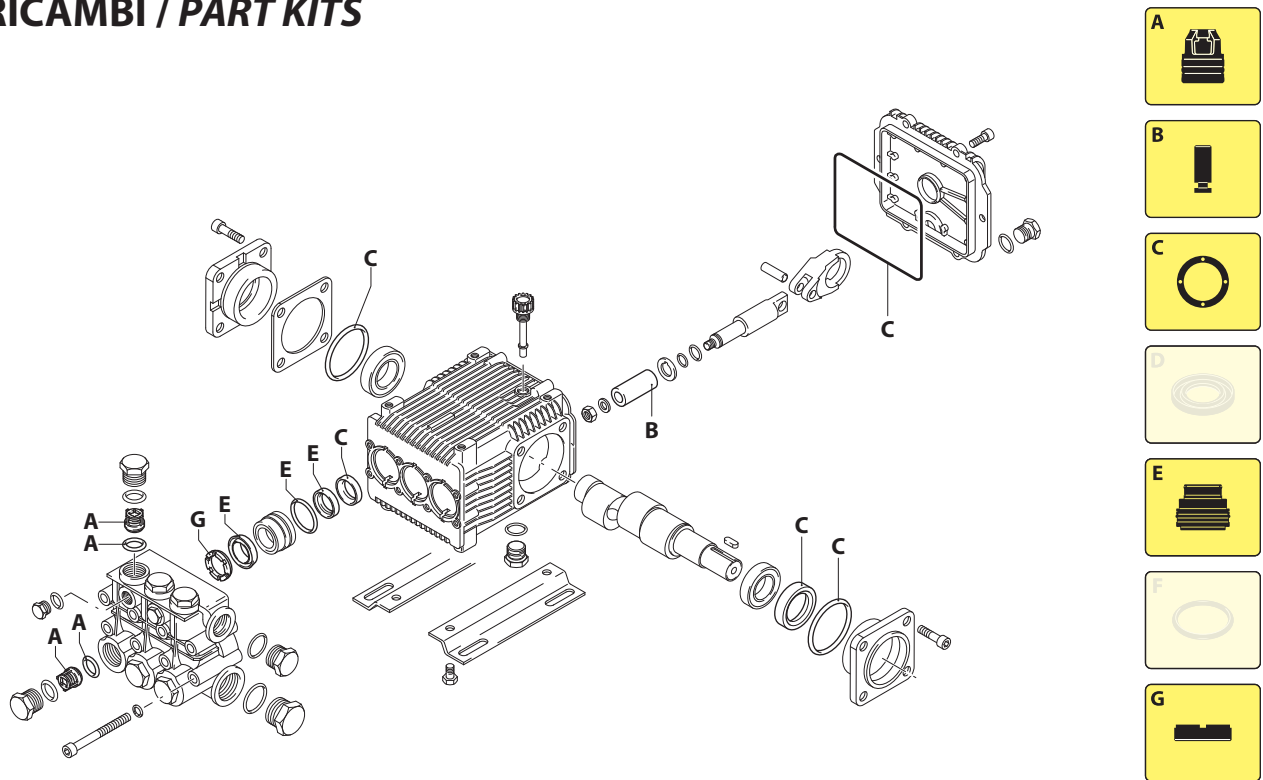


UN003308-MR

KIT RICAMBI / PART KITS



UN003309-LW

228 Series

RKA 1750 rpm N version ø 24 mm

3.5 G25 (20659) 4.5 G17 (20668) 5.5 G20 H (20672) 7 G13 (20676) 3.5 G22 (FP) 4 G30 (FP)
 3.5 G40 H (20661) 4.5 G30 H (20670) 5.5 G30 H (21131) 7 G20 H (20677) 3.5 G30 H (FP) 4 G36 H (FP)
 4 G30 H (20665) 4.5 G40 H (21130) 6.5 G13 (20674) 4 G20 (FP) 4.5 G25 H (FP)
 4 G40 H (20667) 5.5 G13 (20671) 6.5 G20 H (20675) 4 G30 A (FP) 5.5 G26 H (FP)



Pos.	Cod.	Denominazione	Description	Qt	Note	Pos.	Cod.	Denominazione	Description	Qt	Note		
1	960160	Guarnizione OR	Ø 17,86x2,62	6		37	2280100	Albero	marcato 5	1	○		
2	960090	Tappo		6	☛ RKA C=54Nm	37	2280090	Albero	marcato 4	1	●		
	960850	Tappo		6	☛ RKA H ^{ES} C=54Nm		2280070	Albero	marcato 2	1	□ ⊕ ⊕		
	1380740	Tappo		6	☛ RKA H C=54Nm		2280060	Albero	marcato 1	1	◆		
3	1389051	Valvola completa		6		38	1380520	Linguetta	Key	1			
4	880830	Guarnizione OR	Ø 15,54x2,62	6		39	180340	Anello	tenuta	1	(b)		
5	880581	Tappo	1/4" G	2	☛ RKA C=15Nm	40	1380120	Spessore 0,10 mm	Shim 0.10 mm	1÷3			
	1380690	Tappo	1/4" G nickel	2	☛ RKA H C=15Nm		1380130	Spessore 0,19 mm	Shim 0.19 mm	1÷3			
6	820510	Guarnizione OR	Ø 10,82x1,78	2		1380530	Spessore 0,25 mm	Shim 0.25 mm	1÷3				
11	960110	Anello	appoggio Ø 18	3	○ □ ●	40	1382810	Spessore 0,05 mm	Shim 0.05 mm	1÷3			
	840300	Anello	appoggio Ø 20	3	⊕		41	1380040	Supporto	cuscinetto aperto	Support	1	
	840320	Anello	appoggio Ø 22	3	◆ ⊕		42	740290	Guarnizione OR	Ø 14x1,78	O-ring	3	⊕
12	1382740	Tenuta acqua	Ø 18	3	○ □ ●	40	43	1980740	Tappo	3/8" G ottone	2	⊕ C=20Nm	
	840290	Tenuta acqua	Ø 20	3	⊕		44	1263130	Vite	TE M8x12	4	Optional	
	840330	Tenuta acqua	Ø 22	3	◆ ⊕		45	1380141	Piede	Foot	2	Optional	
13	1380090	Guida pistone	Ø 18	3	○ □ ●	46	1980740	Tappo	3/8" G ottone	1	RKA C=25Nm		
	1380150	Guida pistone	Ø 20	3	○ □ ●		1981180	Tappo	3/8" G nickel	1	RKA H C=25Nm		
15	1380160	Guida pistone	Ø 22	3	◆ ⊕	48	47	180101	Guarnizione OR	Ø 17,5x2	1		
	961240	Guarnizione OR	Ø 31,47x1,78	3			820361	Tappo	1/2" G ottone	1	RKA C=40Nm		
	880330	Tenuta acqua	Ø 18	3	○ □ ●		960870	Tappo	1/2" G nickel	1	RKA H C=40Nm		
16	840280	Tenuta acqua	Ø 20	3	⊕	48	1381071	Testa	Head	1	Ø18 RKA		
	840340	Tenuta acqua	Ø 22	3	◆ ⊕		1381070	Testa	nikelata	1	Ø18 RKA H-H ^{ES}		
	1383130	Anello	tenuta	3			1380020	Testa	Head	1	Ø20 RKA		
17	850370	Vite	TCEI M8x16	8	C=24,5Nm	1380680	Testa	nikelata	1	Ø20 RKA H			
18	1380050	Supporto	cuscinetto chiuso	1		1383010	Testa	Head	1	Ø22 RKA			
19	640030	Guarnizione OR	Ø 59,99x2,62	2		1383310	Testa	Head	1	Ø22 RKA H			
20	2280340	Cuscinetto	Bearing	1		50	820150	Vite	TCEI M8x70	8	C=24,5Nm		
21	1382770	Corpo pompa	Pump body	1		69	1381850	Rondella	Washer	8			
22	880130	Tappo	Plug	1		48	1389270	Premontaggio testa	Head assembly	1	Ø18 RKA		
23	962010	Dado	Nut	3	☛ C=20Nm		1389272	Premontaggio testa	Head assembly	1	Ø18 RKA H		
24	962000	Rondella	Washer	3			1389271	Premontaggio testa	Head assembly	1	Ø18 RKA H ^{ES}		
25	1380940	Pistone	Ø 18	3	○ □ ●		1389208	Premontaggio testa	Head assembly	1	Ø20 RKA		
	1380930	Pistone	Ø 20	3	⊕		1389212	Premontaggio testa	Head assembly	1	Ø20 RKA H		
	1382360	Pistone	Ø 22	3	◆ ⊕		1389268	Premontaggio testa	Head assembly	1	Ø22 RKA		
26	1380950	Disco	Plate	3			1389269	Premontaggio testa	Head assembly	1	Ø22 RKA H		
27	600180	Guarnizione OR	Ø 7,66x1,78	3			75	1080401	Anello	antiestrusione	3		
28	1380920	Pistone	di guida	3			77	1383140	Cuscinetto	Bearing	1		
29	1380060	Spina	Pin	3			86	1260250	Indicatore livello	Level gauge	1	⊕	
30	1383050	Biella	alluminio	3		87	1260430	Anello	Ring	1	⊕		
	1383020	Biella	bronzo	3		88	1780690	Disco	Plate	1	⊕		
34	1780510	Guarnizione OR	Ø 106x3	1		89	1140450	Guarnizione OR	Ø 20,24x2,62	1	⊕		
35	1789010	Coperchio	cover	1									
36	1343510	Vite	TCEI M6x14	6	C=10Nm								

⊕ Compreso nel cod. 1789010 / Part of part n° 1789010

KIT RICAMBI - PART KITS

A=KIT 2864 valvole valves		pistoni pistons		B=KIT 2757 ø 18 B=KIT 2758 ø 20 B=KIT 2759 ø 22		C=KIT 1855 tenute olio oil seals	
Pos.	Q.ty	Pos.	Q.ty	Pos.	Q.ty	Pos.	Q.ty
3	6	25	3	16	3	19	2
4	6			34	1	39	1

tenute acqua water seals		E=KIT 1857 ø 18 E=KIT 1887 ø 20 E=KIT 1888 ø 22		anelli appoggio support rings		G=KIT 1829 ø 18 G=KIT 1815 ø 20 G=KIT 1816 ø 22	
Pos.	Q.ty	Pos.	Q.ty	Pos.	Q.ty	Pos.	Q.ty
12	3	11	3				
14	3						
15	3						

SIMBOLOGIA - SYMBOLS

○ Per / For RKA 3.5 G22 RKA 3.5 G25 cod. 20659 RKA 3.5 G30 H RKA 3.5 G40 H ^{ES} cod. 20661	● Per / For RKA 4 G20 RKA 4 G30 A RKA 4 G30 RKA 4 G30 H cod. 20665 RKA 4 G36 H ^{ES} RKA 4 G40 H ^{ES} cod. 20667	⊕ Per / For RKA 5.5 G13 RKA 5.5 G20 H cod. 20672 RKA 5.5 G26 H RKA 5.5 G30 H cod. 21131	◆ Per / For RKA 6.5 G13 cod. 20674 RKA 6.5 G20 H cod. 20675
□ Per / For RKA 4.5 G17 cod. 20668 RKA 4.5 G25 H RKA 4.5 G30 H cod. 20670 RKA 4.5 G40 H cod. 21130			⊕ Per / For RKA 7 G13 cod. 20676 RKA 7 G20 H cod. 20677

C Tolleranza coppia di serraggio +0÷-10% / Tightening torque tolerance +0÷-10%
 ☛ Avvitare con Loxeal 55-14 / Screw with Loxeal 55-14
 (b) Montare anello tenuta con attrezzo cod. 2281010 / Fit the seal with tool code nr. 2281010
 ES^{ES} OLTRE 250 bar - OVER 3600 psi
 @ Posizionamento targa di identificazione / Identification plate positioning

PARTI SPECIALI IN VITON SPECIAL PARTS

Cod. - Part n°	Denominazione - Description	Q.tà - Q.ty
2809	Tenute acqua/Water seals ø 18	1
2810	Tenute acqua/Water seals ø 20	1
2811	Tenute acqua/Water seals ø 22	1

Olio - Oil

Tipo / Type	Quantità / Quantity
SAE 15W40	0,435 Kg