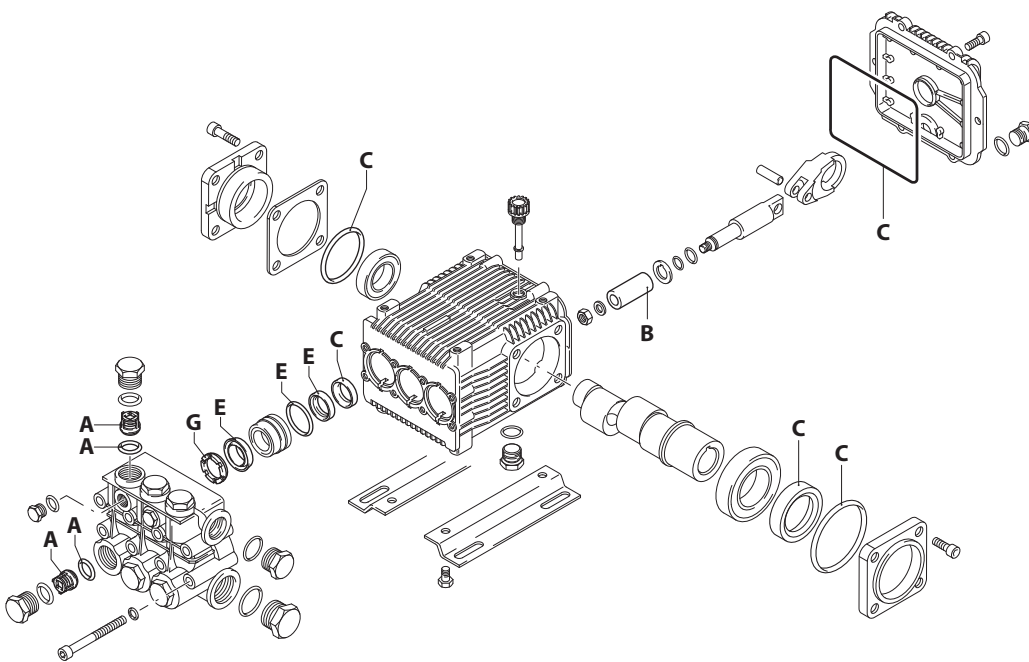


UN003310-MR

KIT RICAMBI / PART KITS



- A**
- B**
- C**
- D**
- E**
- F**
- G**

UN003311-LW

228 Series

RKA 1750 rpm E version ø 1" 1/8

3.5 G25 (20678)
3.5 G30 H (20679)
4 G20 (20680)

4 G30 (20681)
5.5 G13 (20682)
6.5 G13 (20683)

6.5 G20 H (20684)
7 G13 (20685)
7 G20 H (20686)



Pos.	Cod.	Denominazione	Description	Qt	Note	Pos.	Cod.	Denominazione	Description	Qt	Note
1	960160	Guarnizione OR Ø 17,86x2,62	O-ring	6		40	1380120	Spessore 0,10 mm	Shim 0.10 mm	1÷3	
2	960090	Tappo	Plug	6	⊕ RKA C=54Nm	40	1380130	Spessore 0,19 mm	Shim 0.19 mm	1÷3	
	1380740	Tappo	Plug	6	⊕ RKA H C=54Nm		1380530	Spessore 0,25 mm	Shim 0.25 mm	1÷3	
3	1389051	Valvola completa	Complete valve	6		40	1382810	Spessore 0,05 mm	Shim 0.05 mm	1÷3	
4	880830	Guarnizione OR Ø 15,54x2,62	O-ring	6		42	740290	Guarnizione OR Ø 14x1,78	O-ring	3	⊕
5	880581	Tappo 1/4" G	Plug	2	⊕ RKA C=15Nm	43	1980740	Tappo 3/8" G ottone	Plug	2	⊕ C=20Nm
	1380690	Tappo 1/4" G nickel	Plug	2	⊕ RKA H C=15Nm	44	1263130	Vite TE M8x12	Screw	4	Optional
6	820510	Guarnizione OR Ø 10,82x1,78	O-ring	2		45	1380141	Piede	Foot	2	Optional
11	960110	Anello appoggio Ø 18	Ring	3	○ ●	46	1980740	Tappo 3/8" G ottone	Plug	1	RKA C=20Nm
	840300	Anello appoggio Ø 20	Ring	3	⊕		1981180	Tappo 3/8" G nickel	Plug	1	RKA H C=20Nm
	840320	Anello appoggio Ø 22	Ring	3	◇ ◆		47	180101	Guarnizione OR Ø 17,5x2	O-ring	1
12	1382740	Tenuta acqua Ø 18	Water seal	3	○ ●	48	820361	Tappo 1/2" G ottone	Plug	1	RKA C=40Nm
	840290	Tenuta acqua Ø 20	Water seal	3	⊕		960870	Tappo 1/2" G nickel	Plug	1	RKA H C=40Nm
	840330	Tenuta acqua Ø 22	Water seal	3	◇ ◆		1381071	Testa	Head	1	Ø18 RKA
13	1380090	Guida pistone Ø 18	Piston guide	3	○ ●	49	1381070	Testa nikelata	Head	1	Ø18 RKA H
	1380150	Guida pistone Ø 20	Piston guide	3	⊕		1380020	Testa	Head	1	Ø20 RKA
	1380160	Guida pistone Ø 22	Piston guide	3	◇ ◆		1383010	Testa	Head	1	Ø22 RKA
14	961240	Guarnizione OR Ø 31,47x1,78	O-ring	3		1383310	Testa	Head	1	Ø22 RKA H	
15	880330	Tenuta acqua Ø 18	Water seal	3	○ ●	50	820150	Vite TCEI M8x70	Screw	8	C=24,5Nm
	840280	Tenuta acqua Ø 20	Water seal	3	⊕		2280260	Albero marcato 5	Shaft	1	○
	840340	Tenuta acqua Ø 22	Water seal	3	◇ ◆		2280200	Albero marcato 4	Shaft	1	●
16	1383130	Anello tenuta	Ring	3		2280270	Albero marcato 2	Shaft	1	⊕ ◆	
17	850370	Vite TCEI M8x16	Screw	8	C=24,5Nm	2280280	Albero marcato 1	Shaft	1	◆	
18	1380050	Supporto cuscinetto chiuso	Support	1		60	1383150	Cuscinetto	Bearing	1	
19	640030	Guarnizione OR Ø 59,99x2,62	O-ring	1		61	621170	Tenuta olio	Oil seal	1	(b)
20	2280340	Cuscinetto	Bearing	1		62	1380220	Guarnizione OR Ø 72,75x1,78	O-ring	1	
21	1382770	Corpo pompa	Pump body	1		63	1380210	Coperchio	Cover	1	
22	880130	Tappo	Plug	1		69	1381850	Rondella	Washer	8	
23	962010	Dado	Nut	3	⊕ C=20Nm	71	1389270	Premontaggio testa	Head assembly	1	Ø18 RKA
24	962000	Rondella	Washer	3			1389272	Premontaggio testa	Head assembly	1	Ø18 RKA H
25	1380940	Pistone Ø 18	Piston	3	○ ●		1389208	Premontaggio testa	Head assembly	1	Ø20 RKA
	1380930	Pistone Ø 20	Piston	3	⊕	1389268	Premontaggio testa	Head assembly	1	Ø22 RKA	
	1382360	Pistone Ø 22	Piston	3	◇ ◆	1389269	Premontaggio testa	Head assembly	1	Ø22 RKA H	
26	1380950	Disco	Plate	3		75	1080401	Anello antiestrusione	Ring	3	
27	600180	Guarnizione OR Ø 7,66x1,78	O-ring	3		86	1260250	Indicatore livello	Level gauge	1	⊕
28	1380920	Pistone di guida	Piston	3		87	1260430	Anello	Ring	1	⊕
29	1380060	Spina	Pin	3		88	1780690	Disco	Plate	1	⊕
30	1383050	Biella alluminio	Connecting-rod	3		89	1140450	Guarnizione OR Ø 20,24x2,62	O-ring	1	⊕
	1383020	Biella bronzo	Connecting-rod	3							
34	1780510	Guarnizione OR Ø 106x3	O-ring	1							
35	1789010	Coperchio completo	Cover	1							
36	1343510	Vite TCEI M6x14	Screw	6	C=10Nm						

⊕ Compreso nel cod. 1789010 / Part of part n° 1789010

KIT RICAMBI - PART KITS

A=KIT 2864 valvole valves		pistoni pistons		B=KIT 2757 ø 18 B=KIT 2758 ø 20 B=KIT 2759 ø 22		C=KIT 1856 tenute olio oil seals	
Pos.	Q.ty	Pos.	Q.ty	Pos.	Q.ty	Pos.	Q.ty
3	6	25	3	16	3	34	1
4	6			19	2	61	1
				62	1		

tenute acqua water seals		E=KIT 1857 ø 18 E=KIT 1887 ø 20 E=KIT 1888 ø 22		anelli appoggio support rings		G=KIT 1829 ø 18 G=KIT 1815 ø 20 G=KIT 1816 ø 22	
Pos.	Q.ty	Pos.	Q.ty	Pos.	Q.ty	Pos.	Q.ty
12	3	11	3				
14	3						
15	3						

SIMBOLOGIA - SYMBOLS

○ Per / For RKA 3.5 G25 cod. 20678 RKA 3.5 G30 H cod. 20679	● Per / For RKA 4 G20 cod. 20680 RKA 4 G30 H cod. 20681	⊕ Per / For RKA 5.5 G13 cod. 20682 ◇ Per / For RKA 6.5 G13 cod. 20683 RKA 6.5 G20 H cod. 20684	◆ Per / For RKA 7 G13 cod. 20685 RKA 7 G20 H cod. 20686
---	---	---	---

- C Tolleranza coppia di serraggio +0÷-10% / Tightening torque tolerance +0÷-10%
- ⊕ Avvitare con Loxeal 55-14 / Screw with Loxeal 55-14
- (b) Montare anello tenuta con attrezzo cod. 1781000 / Fit the seal with tool code nr. 1781000
- @ Posizionamento targa di identificazione / Identification plate positioning

PARTI SPECIALI IN VITON SPECIAL PARTS

Cod. - Part n°	Denominazione - Description	Q.tà - Q.ty
2809	Tenute acqua/Water seals ø 18	1
2810	Tenute acqua/Water seals ø 20	1
2811	Tenute acqua/Water seals ø 22	1

Olio - Oil

Tipo / Type	Quantità / Quantity
SAE 15W40	0,435 Kg