

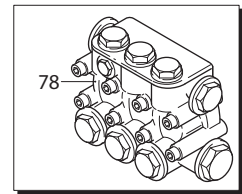
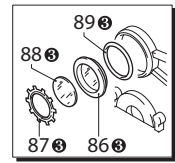
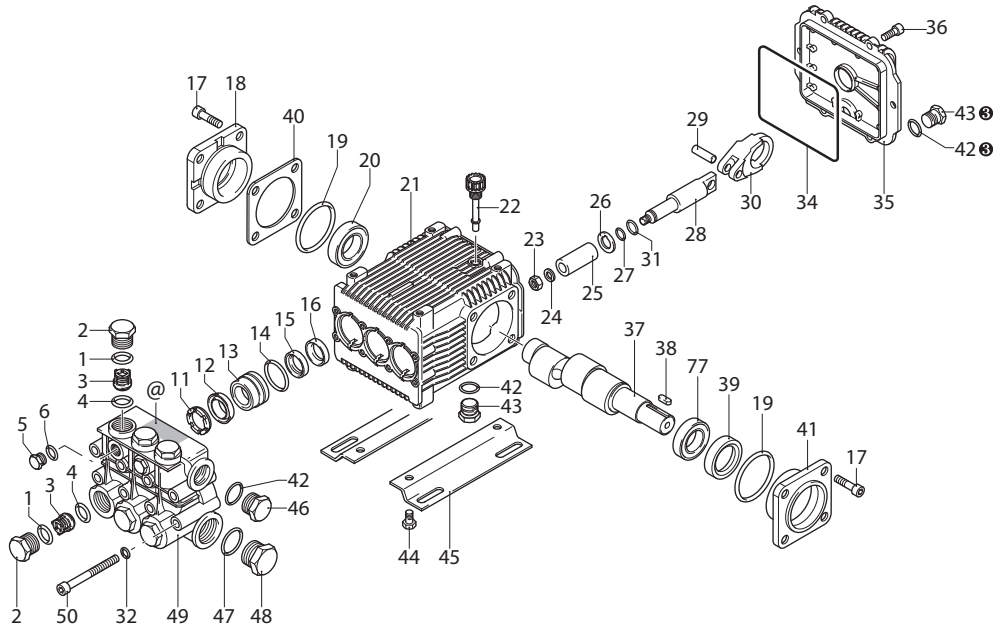
RK

VERSION

N

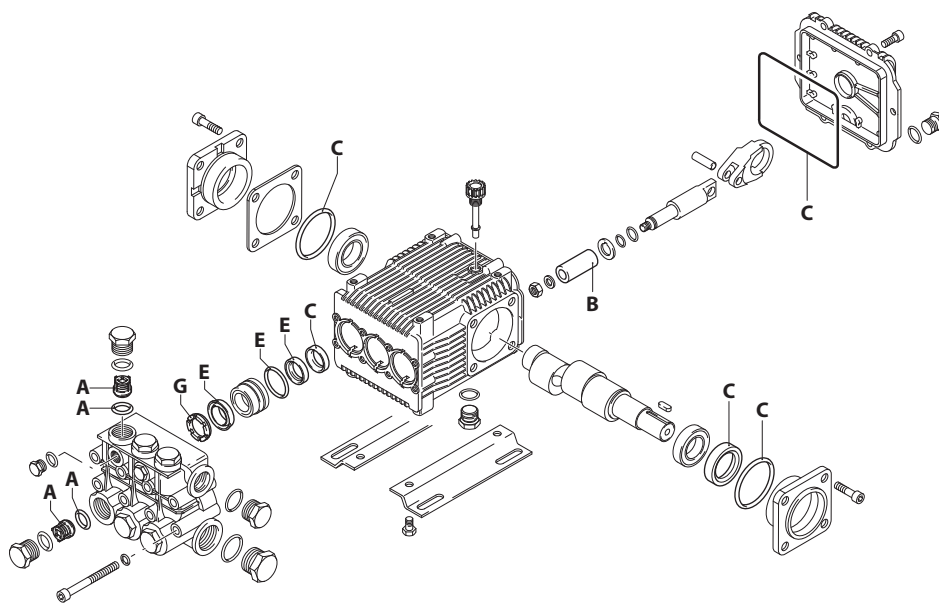
1450_{rpm}

Ø 24x30 mm



UN003304-MR

KIT RICAMBI / PART KITS



UN003305-AS

0288600

228 Series

RK 1450 rpm N version ø 24 mm



11.14 (20630) 13.17 (20634) 15.15 (20637) 15.20 (20897) (FC) 18.20 H (20643) 21.15 H (20645) 18.16 H (FP)
 11.20 H (20631) 13.20 H (20635) 15.20 H (20638) 15.28 H (20640) 18.28 H (21467) 21.20 H (21129)
 11.25 H (20632) 14.16 (20636) 15.25 H (20639) 18.12 (20641) 21.10 (20644) 13.12 (FP)

Pos.	Cod.	Denominazione	Description	Qt	Note	Pos.	Cod.	Denominazione	Description	Qt	Note
1	960160	Guarnizione OR Ø 17,86x2,62	O-ring	6		34	1780510	Guarnizione OR Ø 106x3	O-ring	1	
2	960090	Tappo	Plug	6	● RK C=54Nm	35	1789010	Coperchio completo	Cover	1	
	960850	Tappo	Plug	6	● RK H ^{ES} C=54Nm	36	1343510	Vite TCEI M6x14	Screw	6	☉=10Nm
	1380740	Tappo	Plug	6	● RK H C=54Nm	37	2280100	Albero marcato 5	Shaft	1	○
1389051	Valvola completa	Complete valve	6		2280080		Albero marcato 3	Shaft	1	□	
880830	Guarnizione OR Ø 15,54x2,62	O-ring	6		2280070		Albero marcato 2	Shaft	1	●★	
5	880581	Tappo 1/4" G	Plug	2	● RK C=15Nm	2280060	Albero marcato 1	Shaft	1	☆ ☆	
	1380690	Tappo 1/4" G nickel	Plug	2	● RK H - H ^{ES} C=15Nm	38	1380520	Linguetta	Key	1	
6	820510	Guarnizione OR Ø 10,82x1,78	O-ring	2		39	180340	Anello tenuta	Ring	1	(b)
11	960110	Anello appoggio Ø 18	Ring	3	○ □ ● ☆	40	1380120	Spessore 0,10 mm	Shim 0.10 mm	1÷3	
	840300	Anello appoggio Ø 20	Ring	3	☆	1380130	Spessore 0,19 mm	Shim 0.19 mm	1÷3		
	840320	Anello appoggio Ø 22	Ring	3	★	1380530	Spessore 0,25 mm	Shim 0.25 mm	1÷3		
12	1382740	Tenuta acqua Ø 18	Water seal	3	○ □ ● ☆	1382810	Spessore 0,05 mm	Shim 0.05 mm	1÷3		
	840290	Tenuta acqua Ø 20	Water seal	3	☆	41	1380040	Supporto cuscinetto aperto	Support	1	
	840330	Tenuta acqua Ø 22	Water seal	3	★	42	740290	Guarnizione OR Ø 14x1,78	O-ring	3	☉
13	1380090	Guida pistone Ø 18	Piston guide	3	○ □ ● ☆	43	1980740	Tappo 3/8" G ottone	Plug	2	☉ C=20Nm
	1380150	Guida pistone Ø 20	Piston guide	3	☆	44	1263130	Vite TE M8x12	Screw	4	Optional ☉=20Nm
	1380160	Guida pistone Ø 22	Piston guide	3	★	45	1380141	Piede	Foot	2	Optional
14	961240	Guarnizione OR Ø 31,47x1,78	O-ring	3		46	1980740	Tappo 3/8" G ottone	Plug	1	RK C=25Nm
15	880330	Tenuta acqua Ø 18	Water seal	3	○ □ ● ☆	47	1981180	Tappo 3/8" G nickel	Plug	1	RK H - H ^{ES} C=25Nm
	840280	Tenuta acqua Ø 20	Water seal	3	☆	48	180101	Guarnizione OR Ø 17,5x2	O-ring	1	
	840340	Tenuta acqua Ø 22	Water seal	3	★	48	820361	Tappo 1/2" G ottone	Plug	1	RK C=40Nm
16	1383130	Anello tenuta	Ring	3		960870	Tappo 1/2" G nickel	Plug	1	RK H - H ^{ES} C=40Nm	
17	850370	Vite TCEI M8x16	Screw	8	C=24,5Nm	1381071	Testa	Head	1	Ø18 RK	
18	1380050	Supporto cuscinetto chiuso	Support	1		1381070	Testa nikelata	Head	1	Ø18 RK H - H ^{ES}	
19	640030	Guarnizione OR Ø 59,99x2,62	O-ring	2		1380020	Testa	Head	1	Ø20-22 RK	
20	2280340	Cuscinetto	Bearing	1		1380680	Testa nikelata	Head	1	Ø20-22 RK H	
21	1382770	Corpo pompa	Pump body	1		50	820150	Vite TCEI M8x70	Screw	8	C=24,5Nm
22	880130	Tappo	Plug	1		77	1383140	Cuscinetto	Bearing	1	
23	962010	Dado	Nut	1	☉ C=20Nm	1389270	Premontaggio testa	Head assembly	1	Ø18 RK	
24	962000	Rondella	Washer	3		1389272	Premontaggio testa	Head assembly	1	Ø18 RK H	
25	1380940	Pistone Ø 18	Piston	3	○ □ ● ☆	1389271	Premontaggio testa	Head assembly	1	Ø18 RK H ^{ES}	
	1380930	Pistone Ø 20	Piston	3	☆	1389208	Premontaggio testa	Head assembly	1	Ø20 RK	
	1382360	Pistone Ø 22	Piston	3	★	1389212	Premontaggio testa	Head assembly	1	Ø20 RK H	
26	1380950	Disco	Plate	3		1389216	Premontaggio testa	Head assembly	1	Ø22 RK	
27	600180	Guarnizione OR Ø 7,66x1,78	O-ring	3		1389220	Premontaggio testa	Head assembly	1	Ø22 RK H	
28	1380920	Pistone di guida	Piston	3		86	1260250	Indicatore livello	Level gauge	1	☉
29	1380060	Spina	Pin	3		87	1260430	Anello	Ring	1	☉
30	1383050	Biella alluminio	Connecting-rod	3		88	1780690	Disco	Plate	1	☉
	1383020	Biella bronzo	Connecting-rod	3		89	1140450	Guarnizione OR Ø 20,24x2,62	O-ring	1	☉
31	1080401	Anello antiestrusione	Ring	3		☉ Compreso nel cod. 1789010 / Part of part n° 1789010					
32	1381850	Rondella	Washer	8							

KIT RICAMBI - PART KITS

A=KIT 2864 valvole valves		pistoni pistons		B=KIT 2757 ø 18 B=KIT 2758 ø 20 B=KIT 2759 ø 22		C=KIT 1855 tenute olio oil seals	
Pos.	Q.ty	Pos.	Q.ty	Pos.	Q.ty	Pos.	Q.ty
3	6	25	3	16	3	34	1
4	6			19	2	39	1

tenute acqua water seals		E=KIT 1857 ø 18 E=KIT 1887 ø 20 E=KIT 1888 ø 22		anelli appoggio support rings		G=KIT 1829 ø 18 G=KIT 1815 ø 20 G=KIT 1816 ø 22	
Pos.	Q.ty	Pos.	Q.ty	Pos.	Q.ty	Pos.	Q.ty
12	3	11	3				
14	3						
15	3						

SIMBOLOGIA - SYMBOLS

○ Per / For RK 11.14 cod. 20630 RK 11.20 H cod. 20631 RK 11.25 H ^{ES} cod. 20632	● Per / For RK 14.16 cod. 20636 ☉ Per / For RK 15.15 cod. 20637 RK 15.20 H cod. 20897 RK 15.20 H cod. 20638 RK 15.25 H ^{ES} cod. 20639 RK 15.28 H ^{ES} cod. 20640	☆ Per / For RK 18.12 cod. 20641 RK 18.16 H RK 18.20 H cod. 20643 RK 18.28 H ^{ES} cod. 21467	★ Per / For RK 21.10 cod. 20644 RK 21.15 H cod. 20645 RK 21.20 H cod. 21129
--	--	--	--

- C Tolleranza coppia di serraggio +0÷-10% / Tightening torque tolerance +0÷-10%
- ☉ Avvitare con Loxeal 55-14 / Screw with Loxeal 55-14
- (b) Montare anello tenuta con attrezzo cod. 2281010 / Fit the seal with tool code nr. 2281010
- ^{ES} OLTRE 250 bar - OVER 3600 psi
- @ Posizionamento targa di identificazione / Identification plate positioning

PARTI SPECIALI IN VITON SPECIAL PARTS

Cod. - Part n°	Denominazione - Description	Q.tà - Q.ty
2809	Tenute acqua/Water seals ø 18	1
2810	Tenute acqua/Water seals ø 20	1
2811	Tenute acqua/Water seals ø 22	1

Olio - Oil

Tipo / Type	Quantità / Quantity
SAE 15W40	0,435 Kg