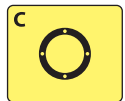
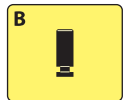
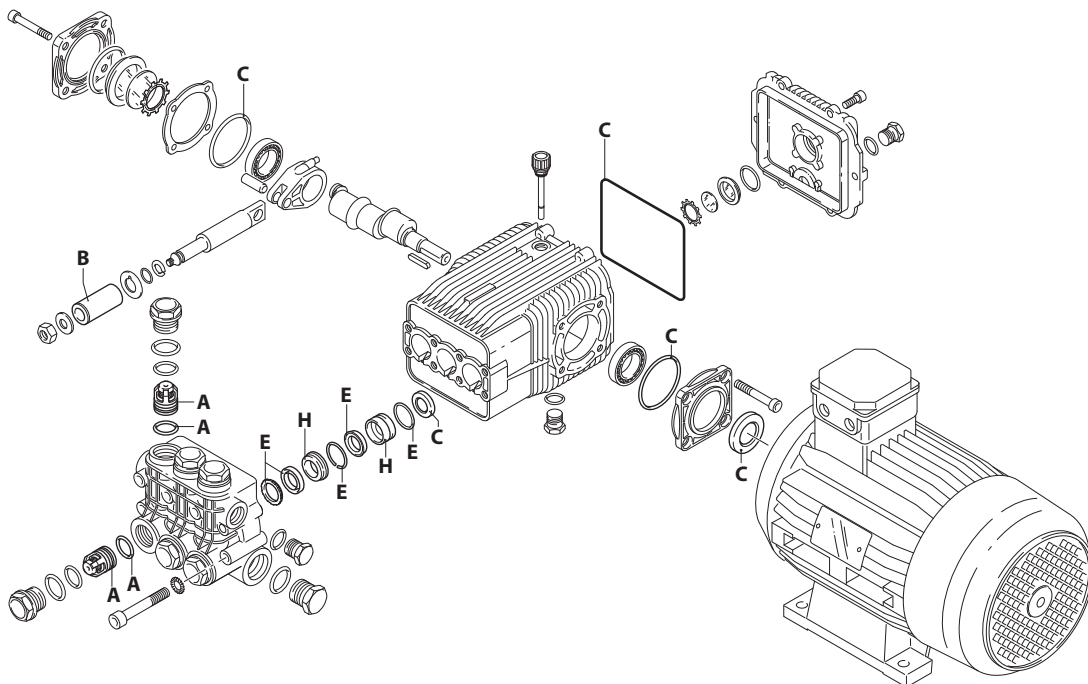


UN002392-LN

KIT RICAMBI / PART KITS



UN002393-LN

194 Series

HXW ET 1450 rpm

15.15 ET (20871)
15.20 ET (20872)
21.20 ET (20224)

26.15 ET (20225)
30.10 ET (20227)
30.15 ET (20228)

30.20 ET (20229)



Pos.	Cod.	Denominazione	Description	Qt	Note	Pos.	Cod.	Denominazione	Description	Qt	Note
1	1940260	Vite	TCEI M10x80	8	C=50Nm	31	1940520	Albero	marcato 5	1	● □
2	650530	Rondella		8			1940180	Albero	marcato 3	1	○
3	1940140	Tappo		6	C=68Nm		1940160	Albero	marcato 1	1	☆ ▲ ▼ +
4	1940150	Anello antiestrusione	Ring	6		32	650250	Linguetta	Key	1	
5	1140450	Guarnizione OR	Ø 20,24x2,62	12		33	1941330	Corpo pompa	Pump body	1	
6	1949050	Valvola completa	Complete valve	6		34	1140370	Tappo	Plug	1	
7	1940021	Testa	Head	1	● □ ○ ☆	35	1260250	Indicatore livello	Level gauge	1	③
	1941210	Testa	Head	1	▲ ▼ +	36	1260430	Anello	Ring	1	③
8	550350	Guarnizione OR	Ø 23,81X2,62	1		37	1940410	Guarnizione OR	Ø 132x3	1	
9	1140300	Tappo	3/4" G	1	C=35Nm	38	1200430	Vite	TCEI M6x16	6	C=10,4Nm
10	1980740	Tappo	3/8" G ottone	1	③ C=25Nm	39	1949010	Coperchio	completo	1	
11	740290	Guarnizione OR	Ø 14x1,78	3	③	40	1780690	Disco	Plate	1	③
12	1940440	Guarnizione	Ø 20	3	● □ ○ ☆ (a)	41	1140450	Guarnizione OR	Ø 20,24x2,62	1	③
	1940270	Guarnizione	Ø 22	3	▲ ▼ + (a)	42	820680	Anello	tenuta	1	(b)
13	1940430	Guida pistone anteriore	Ø 20	3	● □ ○ ☆	43	1940560	Anello	tenuta	3	
	1940200	Guida pistone anteriore	Ø 22	3	▲ ▼ +	47	1941240	Supporto	Support	1	
14	1940470	Guarnizione	Ø 20	3	● □ ○ ☆ (a)	51	1941220	Guarnizione	tagliato Ø22	3	
	1940480	Guarnizione	Ø 22	3	▲ ▼ + (a)	60	1949200	Premontaggio testa	Head assembly	1	● □ ○ ☆
15	1940450	Guida pistone posteriore	Ø 20	3	● □ ○ ☆		1949203	Premontaggio testa	Head assembly	1	▲ ▼ +
	1940460	Guida pistone posteriore	Ø 22	3	▲ ▼ +	75	1941270	Indicatore livello	Level gauge	1	④
16	820490	Guarnizione OR	Ø 34,65x1,78	3	③ C=12Nm	76	100410	Guarnizione OR	Ø 34,6x2,62	1	④
17	1940570	Dado		3		77	1941260	Disco	Plate	1	④
18	1940580	Rondella		3		78	1941290	Anello	Ring	1	④
19	1420430	Pistone	Ø 20	3	● □ ○ ☆	79	4225	Motore	Gr.100	1	● 5,5HP
	1420120	Pistone	Ø 22	3	▲ ▼ +		4390	Motore	Gr.112	1	□ ▲ 7,5HP
20	880840	Guarnizione OR	Ø 9,25x1,78	3			4391	Motore	Gr.132S	1	○ ☆ ▼ 10HP
21	960460	Disco		3			4392	Motore	Gr.132L	1	+ 15HP
22	1940120	Anello antiestrusione	Ring	3		80	620610	Vite	TCEI M8x30	1	□ ○ ▲
23	1940070	Pistone di guida	Piston	3			680350	Vite	TCEI M8x35	1	☆ ▲ ▼ +
24	1940060	Perno	Hub pin	3		82	1980740	Tappo	3/8" G ottone	2	③ C=20Nm
25	1941380	Guarnizione OR	Ø 66,34x2,62	2							
26	1941390	Spessore	0,05 mm	1÷3							
	1941400	Spessore	0,10 mm	1÷3							
	1941410	Spessore	0,19 mm	1÷3							
	1941420	Spessore	0,25 mm	1÷3							
27	1949011	Coperchio	Cover	1							
28	850370	Vite	TCEI M8x16	4	C=24,5Nm						
29	1941370	Cuscinetto	Bearing	2	● □						
	1140410	Cuscinetto	Bearing	2	○ ☆ ▲ ▼ +						
30	1940051	Biella	alluminio	3	③ C=20Nm						

③ Compreso nel cod. 1949010 / Part of part n° 1949010

④ Compreso nel cod. 1949011 / Part of part n° 1949011

KIT RICAMBI - PART KITS

A=KIT 2780 valvole valves		B=KIT 2650 Ø 20 pistoni pistons		B=KIT 1891 Ø 22 pistoni pistons		C=KIT 2873 tenute olio oil seals	
Pos.	Q.ty	Pos.	Q.ty	Pos.	Q.ty	Pos.	Q.ty
5	6	19	3	19	3	25	2
6	6					37	1
						42	1
						43	3

E=KIT 2782 Ø 20 tenute acqua water seals		E=KIT 2783 Ø 22 tenute acqua water seals		H=KIT 2784 Ø 20 guida pistoni pistons guide		H=KIT 2785 Ø 22 guida pistoni pistons guide	
Pos.	Q.ty	Pos.	Q.ty	Pos.	Q.ty	Pos.	Q.ty
12	3	12	3	13	3	13	3
14	3	14	3	15	3	15	3
16	3	16	3				
51	3	51	3				

SIMBOLOGIA - SYMBOLS

Ø 20	Ø 20	Ø 22	Ø 22
● Per / For HXW 15.15 cod. 20871	○ Per / For HXW 21.20 cod. 20224	▲ Per / For HXW 30.10 cod. 20227	+ Per / For HXW 30.20 cod. 20229
□ Per / For HXW 15.20 cod. 20872	☆ Per / For HXW 26.15 cod. 20225	▼ Per / For HXW 30.15 cod. 20228	

C Tolleranza coppia di serraggio +0÷-10% / Tightening torque tolerance +0÷-10%

⦿ Avvitare con Loxeal 55-14 / Screw with Loxeal 55-14

⊠ Lubrificare con grasso Molykote PG54 / Lubricate with grease Molykote PG54

(a) Montare con attrezzo speciale cod. 1940670 / Fit with special tool code nr. 1940670

(b) Montare anello tenuta con attrezzo cod. 1941990 / Fit the seal with tool code nr. 1941990

@ Posizionamento targa di identificazione / Identification plate positioning

Olio - Oil

Tipo / Type	Quantità / Quantity
SAE 15W40	0,9 Kg