



**ANNOVI  
REVERBERI**  
The Power of Experience

**ANNOVI REVERBERI S.p.A.**

Via M. L. King, 3 - 41122 Modena (Italy)  
Tel. (+39) 059.414.411 - Fax (+39) 059.253.505  
E - Mail: [industria@annovireverberi.it](mailto:industria@annovireverberi.it)

**Pump type  
Type de pompe  
Pumpentyp  
Tipo de bomba  
Tipo pompa**

# HSXW



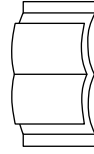
## TECHNICAL DATA / DONNÉES TECHNIQUES / TECHNISCHE ANGABEN CARACTERÍSTICAS TÉCNICAS / CARATTERISTICHE TECNICHE

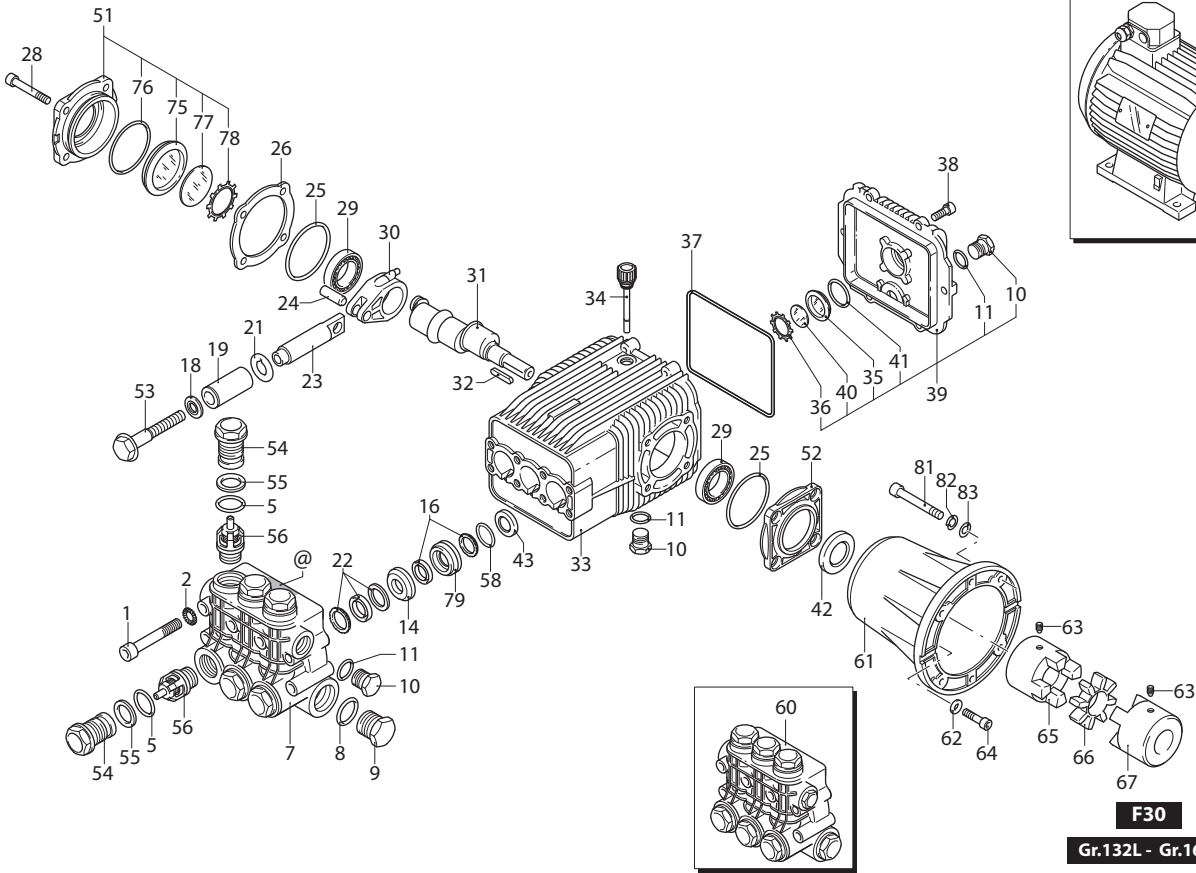
PUMP TYPE TYPE DE POMPE PUMPENTYP TIPO DE BOMBA TIPO POMPA	CAPACITY DEBIT LEISTUNG CAUDAL PORTATA		PRESSURE PRESSION DRUCK PRESION PRESSIONE		POWER PUISSANCE KRAFT POTENCIA POTENZA		RPM TOURS/1' U.P.M. REVOLUCIONES/1' N° GIRI/1'	WEIGHT POIDS GEWICHT PESO PESO
	l/min	gpm (US)	bar	psi	HP	kW		
HSXW 15.35	15,1	4	350	5100	15	11	1450	75
HSXW 21.35	21	5.55	350	5100	20	15	1450	115



ATTENTION:  
ATTENTION:  
ACHTUNG:  
ATENCIÓN:  
ATTENZIONE:

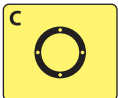
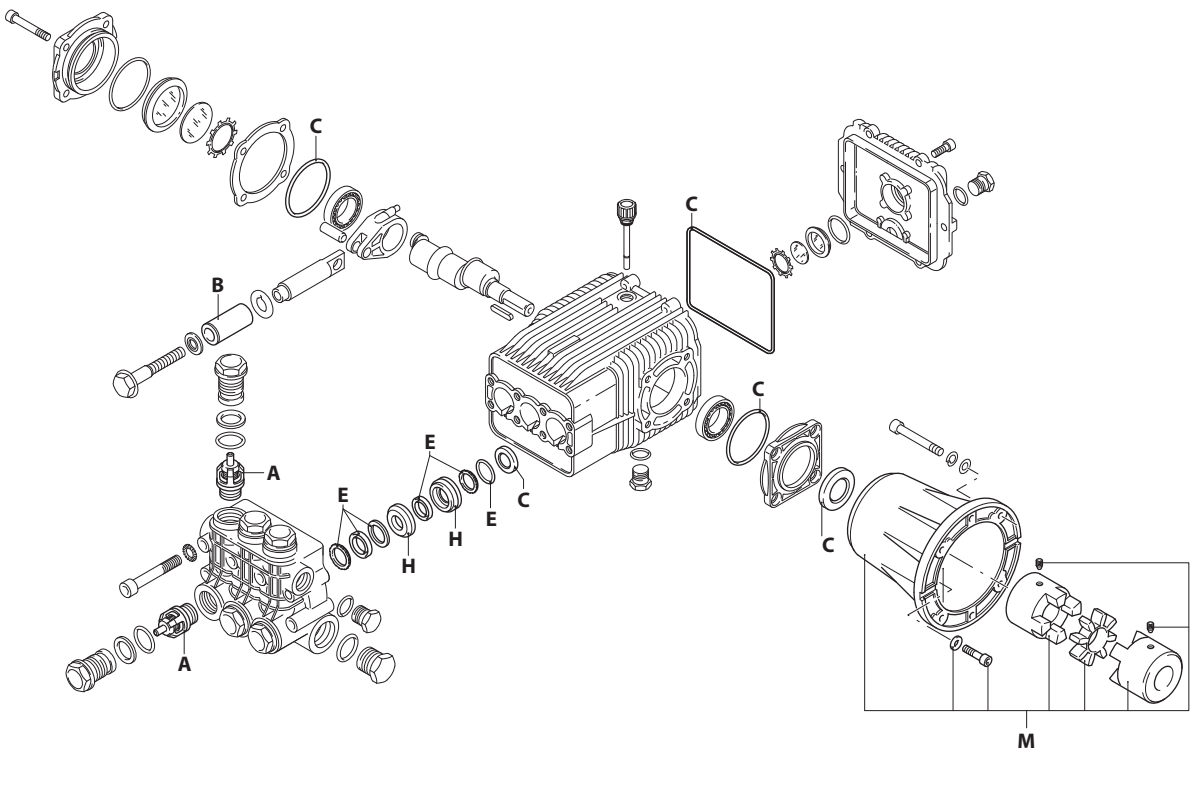
- This manual must be read before beginning installation of the unit.  
- Ce livret doit être lu avant d'installer et d'employer le produit.  
- Das vorliegende Handbuch ist vor der Installation und dem Gebrauch des Produkts aufmerksam zu lesen.  
- Este manual debe ser leído antes de proceder a la instalación y uso del producto.  
- Il presente libretto va letto prima di procedere all'installazione ed uso del prodotto.





UN002241-EN

## KIT RICAMBI / PART KITS



UN002642-EN

# 194 Series

HSXW 1450 rpm

15.35 ET (21066)  
21.35 ET (22995)



Pos.	Cod.	Denominazione	Description	Qt	Note	Pos.	Cod.	Denominazione	Description	Qt	Note
1	1940260	Vite TCEI M10x80	Screw	8	C=50Nm	55	1941070	Anello antiestrusione	Ring	6	
2	650530	Rondella	Washer	8		56	1949051	Valvola completa	Complete valve	6	
5	880830	Guarnizione OR Ø 15,54x2,62	O-ring	6		58	820490	Guarnizione OR Ø 34,65x1,78	O-ring	3	
7	1942530	Testa	Head	1		60	1949220	Premontaggio testa	Head assembly	1	
8	180101	Guarnizione OR Ø 17,5x2	O-ring	1		61	1383080	Flangia F30	Flange	1	B3/B14 on request
9	820361	Tappo 1/2" G ottone	Plug	1	C=35Nm	62	390311	Rondella	Washer	4	
10	1980740	Tappo 3/8" G ottone	Plug	3	C=25Nm	63	1380180	Vite M6x10	Screw	2	
11	740290	Guarnizione OR Ø 14x1,78	O-ring	3		64	620610	Vite TCEI M8x30	Screw	4	
14	1942470	Guida pistone anteriore Ø18	Piston guide	3		65	1942890	Giunto	Coupling	1	
16	1942690	Tenuta acqua	Water seal	3	☒	66	1942900	Anello	Ring	1	
18	1340600	Rondella	Washer	3		67	1942910	Giunto	Coupling	1	
19	1941020	Pistone Ø 18	Piston	3		75	1941270	Indicatore livello	Level gauge	1	
21	1383190	Disco	Plate	3		76	100410	Guarnizione OR Ø 34,6x2,62	O-ring	1	
22	1942700	Guarnizione	Gasket	3	☒	77	1941260	Disco	Plate	1	
23	1940960	Pistone di guida	Piston	3		78	1941290	Anello	Ring	1	
24	1940060	Perno	Hub pin	3		79	1942480	Guida pistone posteriore Ø 18	Piston guide	3	
25	1941380	Guarnizione OR Ø 66,34x2,62	O-ring	2		80	4081	Motore S.194 GR.132 L	Motor	1	★ 15HP
26	1941390	Spessore 0,05 mm	Shim 0.05 mm	1			44037	Motore H160S	Motor	1	★ 20HP B3/B14
	1941400	Spessore 0,10 mm	Shim 0.10 mm	1		81	160671	Vite TCEI M10x25	Screw	4	
	1941410	Spessore 0,19 mm	Shim 0.19 mm	1		82	200231	Rondella	Washer	4	
	1941420	Spessore 0,25 mm	Shim 0.25 mm	1		83	320620	Rondella	Washer	4	
28	850370	Vite TCEI M8x16	Screw	8	C=24,5Nm						
29	1140410	Cuscinetto	Bearing	2							
30	1940051	Biella alluminio	Connecting-rod	3	☉ C=24,5Nm						
31	1940980	Albero marcato 8	Shaft	1	☉						
	1940970	Albero marcato 7	Shaft	1	☐						
32	650250	Linguetta	Key	1							
33	1941330	Corpo pompa	Pump body	1							
34	1140370	Tappo	Plug	1							
35	1260250	Indicatore livello	Level gauge	1							
36	1260430	Anello	Ring	1							
37	1940410	Guarnizione OR Ø 132x3	O-ring	1							
38	1200430	Vite TCEI M6x16	Screw	6	C=10Nm						
39	1949010	Coperchio completo	Cover	1							
40	1780690	Disco	Plate	1	☉						
41	1140450	Guarnizione OR Ø 20,24x2,62	O-ring	1	☉						
42	820680	Anello tenuta	Ring	1	(a)						
43	1940560	Anello tenuta	Ring	3							
51	1949011	Coperchio	Cover	1							
52	1941240	Supporto	Support	1							
53	1941640	Vite TE M6x60	Screw	3	C=7Nm						
54	1940940	Tappo	Plug	6	C=60Nm						

## KIT RICAMBI - PART KITS

A=KIT 2871 valvole valves		B=KIT 2872 Ø 18 pistoni pistons		C=KIT 2873 tenute olio oil seals		E=KIT 2874 Ø 18 tenute acqua water seals	
Pos.	Q.ty	Pos.	Q.ty	Pos.	Q.ty	Pos.	Q.ty
56	6	19	3	25	2	16	3
				37	1	22	3
				42	1	58	3
				43	3		

H=KIT 42120 guida pistoni pistons guide		M=KIT 1545 (F30) flangiatura con giunto elastico flanging with flexible coupling			
Pos.	Q.ty	Pos.	Q.ty	Pos.	Q.ty
14	3	61	1		
79	3	62	4		
		63	2		
		64	4		
		65	1		
		66	1		
		67	1		

## SIMBOLOGIA - SYMBOLS

☉ Per / For  
HSXW 15.35 ET  
cod. 21066

☐ Per / For  
HSXW 21.35 ET  
cod. 22995

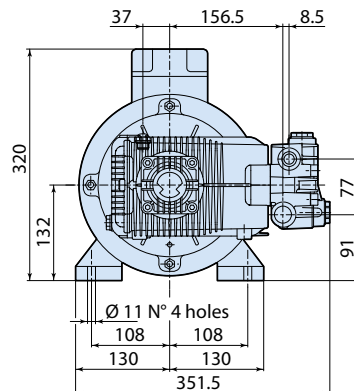
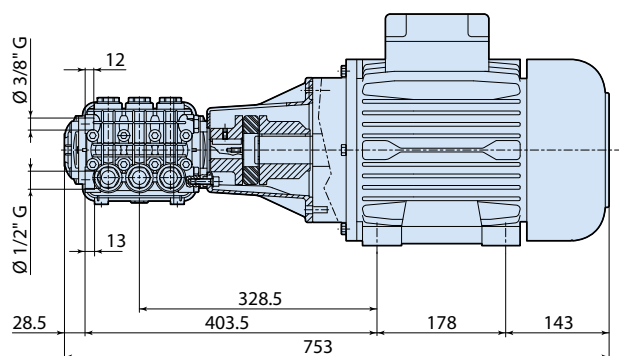
- C Tolleranza coppia di serraggio +0÷-10% / Tightening torque tolerance +0÷-10%
- ☉ Avvitare con Loxeal 55-14 / Screw with Loxeal 55-14
- ☒ Lubrificare con grasso Molykote PG54 solo sul diametro INTERNO / Lubricate with grease Molykote PG54 on the INNER diameter only.
- (a) Montare anello tenuta con attrezzo cod. 1941990 / Fit the seal with tool code nr. 1941990
- @ Posizionamento targa di identificazione / Identification plate positioning

### Olio - Oil

Tipo / Type	Quantità / Quantity
SAE 15W40	0,9 Kg

# DIMENSIONS / DIMENSIONS / ABMESSUNGEN / DIMENSIONES / DIMENSIONI

4081



44037

