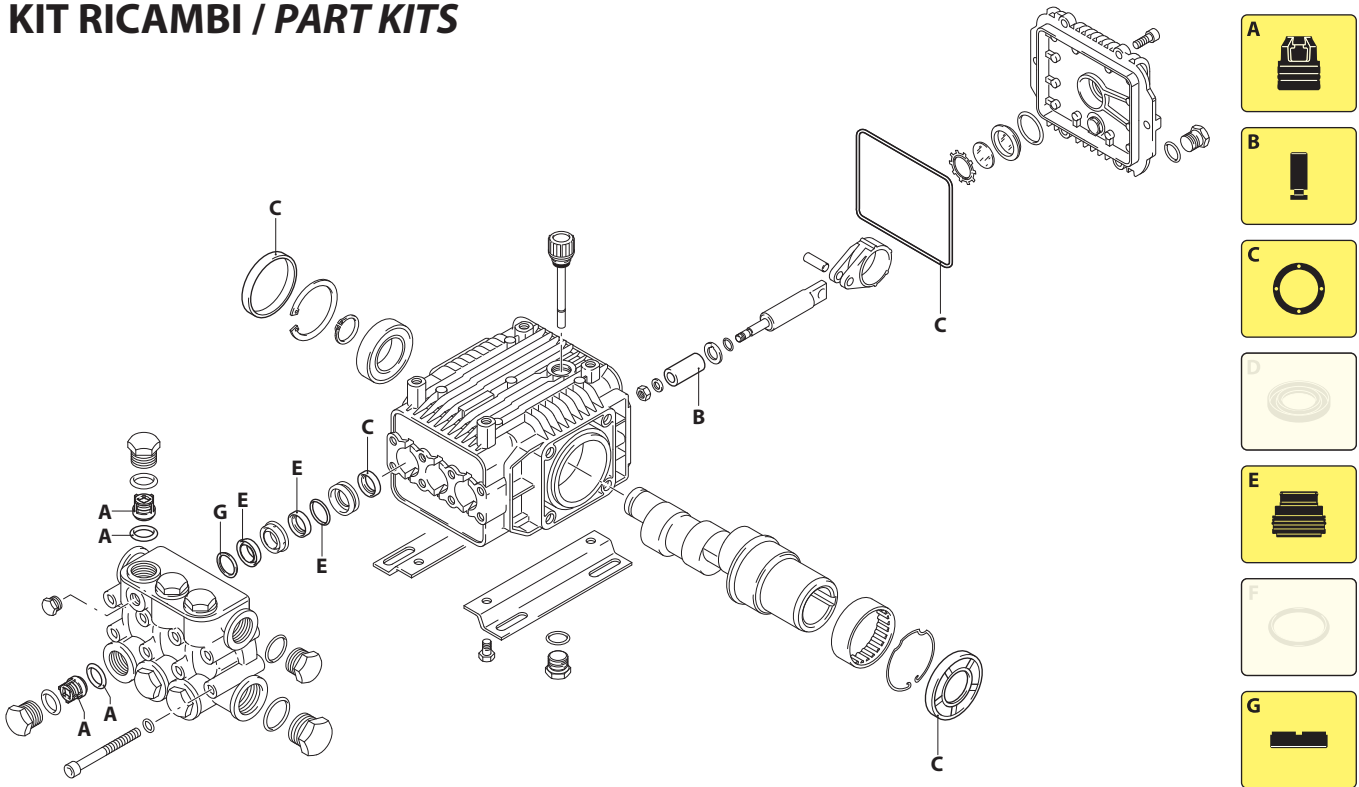


UN001940-MR

KIT RICAMBI / PART KITS



UN001941-FU

178 Series

XMS 2800 rpm C version ø 28 mm

11.17 (7944)
13.17 (7946)
15.15 (7948)



Pos.	Cod.	Denominazione	Description	Qt	Note	Pos.	Cod.	Denominazione	Description	Qt	Note	
1	960160	Guarnizione OR Ø 17,86x2,62	O-ring	6		45	1780280	Albero marcato 8	Shaft	1	○	
2	1260160	Tappo	Plug	6	☛ C=50Nm		1780260	Albero marcato 5	Shaft	1	⊛	
3	1269050	Valvola completa	Complete valve	6			1780270	Albero marcato 7	Shaft	1	▲	
4	880830	Guarnizione OR Ø 15,54x2,62	O-ring	6			47	480671	Tenuta olio	Oil seal	1	(b)
5	620301	Tappo 1/8" G	Plug	1	☛		57	1789200	Premontaggio testa	Head assembly	1	
6	1780130	Anello appoggio Ø 15	Ring	3			71	1260250	Indicatore livello	Level gauge	1	
7	1260130	Tenuta acqua	Water seal	3			72	1260430	Anello	Ring	1	
8	1780090	Guida pistone anteriore Ø 15	Piston guide	3			73	1780690	Disco	Plate	1	
9	1780010	Corpo pompa	Pump body	1			74	1140450	Guarnizione OR Ø 20,24x2,62	O-ring	1	
10	1266740	Tenuta olio	Oil seal	1								
11	1260790	Anello seeger Øi 52	Ring	1								
12	1780550	Anello	Ring	1								
13	1780490	Cuscinetto	Bearing	1								
14	880130	Tappo	Plug	1								
15	1780050	Spina	Pin	3								
16	1780510	Guarnizione OR Ø 106x3	O-ring	1								
17	1200430	Vite TCEI M6x16	Screw	6	C=10Nm							
18	1789010	Coperchio completo	Cover	1								
19	1780040	Biella alluminio	Connecting-rod	3								
20	1780060	Pistone di guida	Piston	3								
21	480480	Guarnizione OR Ø 4,48x1,78	O-ring	3								
22	1260091	Disco	Plate	3								
23	1780070	Pistone Ø 15	Piston	3								
24	1260100	Rondella	Washer	3								
25	1260110	Dado M8	Nut	3	☛ C=10Nm							
26	1380141	Piede	Foot	2	Optional							
27	740290	Guarnizione OR Ø 14x1,78	O-ring	3								
28	1980740	Tappo 3/8" G ottone	Plug	3	C=20Nm							
29	1263130	Vite TE M8x12	Screw	4	Opt. C=20Nm							
30	1260460	Tenuta olio	Oil seal	3								
31	1780100	Guida pistone posteriore Ø 15	Piston guide	3								
32	770260	Guarnizione OR Ø 23,52x1,78	O-ring	3								
33	1260440	Tenuta acqua Ø 15	Water seal	3								
34	820361	Tappo 1/2" G ottone	Plug	1	C=30Nm							
35	180101	Guarnizione OR Ø 17,5x2	O-ring	1								
36	1780380	Testa	Head	1								
37	1381550	Rondella	Washer	8								
38	1322730	Vite TCEI M6x60	Screw	8	C=15Nm							
40	1321190	Cuscinetto	Bearing	1	(d)							
41	1321080	Anello	Ring	1								

KIT RICAMBI - PART KITS

A=KIT 1864 valvole valves		B=KIT 2739 ø 15 pistoni pistons		C=KIT 2787 tenute olio oil seals		E=KIT 2741 ø 15 tenute acqua water seals	
Pos.	Q.ty	Pos.	Q.ty	Pos.	Q.ty	Pos.	Q.ty
3	6	23	3	10	1	7	3
4	6			16	1	32	3
				30	3	33	3
				47	1		

G=KIT 2740 ø 15 anelli appoggio support rings							
Pos.	Q.ty	Pos.	Q.ty	Pos.	Q.ty	Pos.	Q.ty
6	3						

SIMBOLOGIA - SYMBOLS

○ Per / For XMS 11.17 cod. 7944	▲ Per / For XMS 13.17 cod. 7946	⊛ Per / For XMS 15.15 cod. 7948
---------------------------------------	---------------------------------------	---------------------------------------

- C Tolleranza coppia di serraggio +0÷-10% / Tightening torque tolerance +0÷-10%
- ☛ Avvitare con Loxeal 55-14 / Screw with Loxeal 55-14
- (b) Montare anello tenuta con attrezzo cod. 1781000 / Fit the seal with tool code nr. 1781000
- (d) Montare con attrezzo speciale cod. 1780610 / Fit with special tool code nr. 1780610
- @ Posizionamento targa di identificazione / Identification plate positioning

PARTI SPECIALI IN VITON SPECIAL PARTS



Cod. - Part n°	Denominazione - Description	Q.tà - Q.ty
2776	Tenute acqua/Water seals ø 15	1

Olio - Oil

Tipo / Type	Quantità / Quantity
SAE 15W40	0,415 Kg