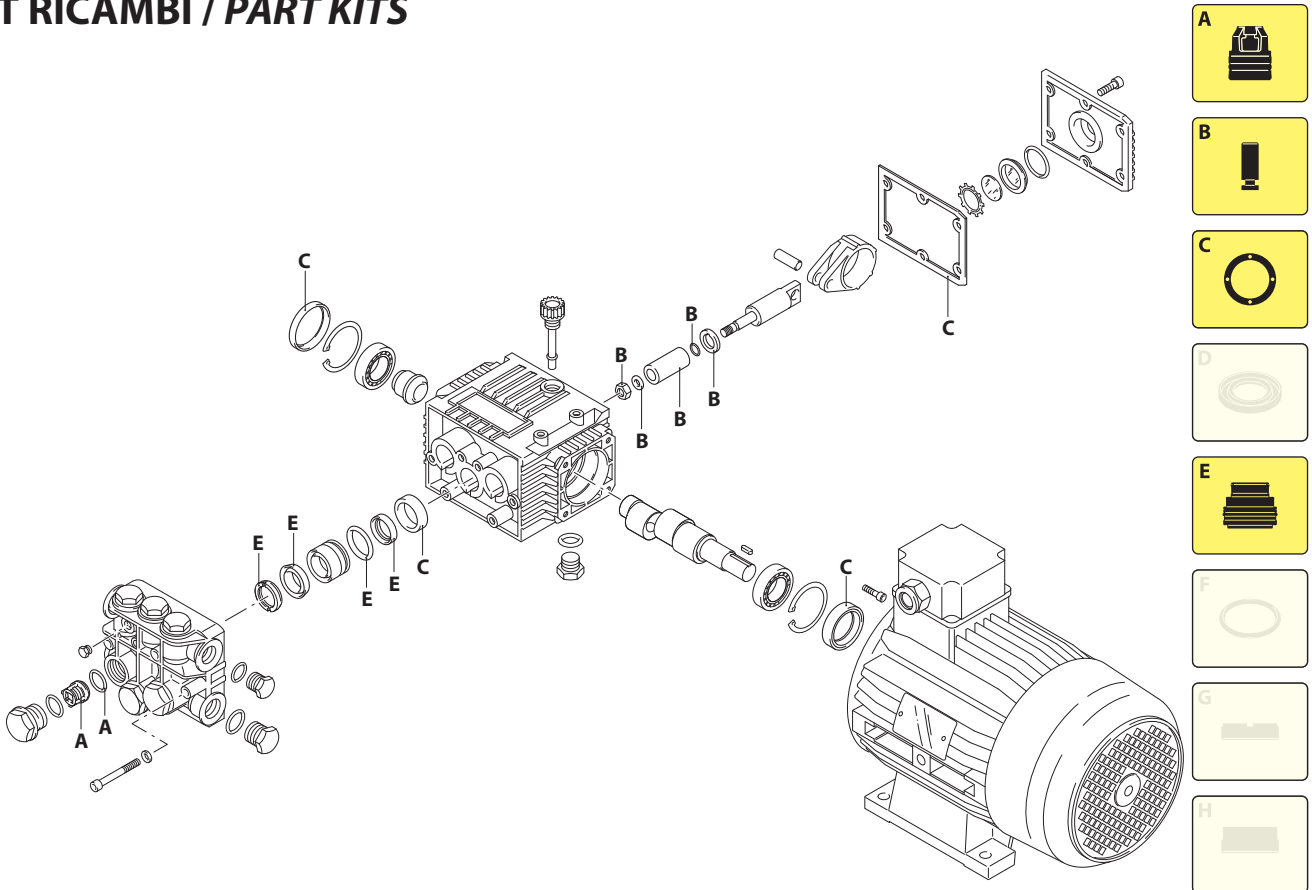


UN00\_2245-GP

## KIT RICAMBI / PART KITS



UN00\_2246-GP

# 132 Series

HXT 1450 rpm

8.14 EM (7146)  
11.11 EM (7148)

11.14 ET (7154)  
13.12 ET (7155)



Pos.	Cod.	Denominazione	Description	Qt	Note	Pos.	Cod.	Denominazione	Description	Qt	Note		
1	680570	Vite	TCEI M6x60	Screw	6	▼▲ C=10Nm	33	1260040	Tenuta olio	Oil seal	1		
	1322730	Vite	TCEI M6x60	Screw	6	☐ ⊕ C=15Nm	34	1260430	Anello	Ring	1		
2	1381550	Rondella		Washer	6		35	1780690	Disco	Plate	1		
3	1260162	Tappo		Plug	6	C=34Nm	36	1260250	Indicatore livello	Level gauge	1		
	1260161	Tappo	foro 1/8"G	Plug	-	C=34Nm	37	1140450	Guarnizione OR	Ø 20,24x2,62	O-ring	1	
4	960160	Guarnizione OR	Ø 17,86x2,62	O-ring	6		38	1269101	Coperchio completo	Cover	1	Basso/Low	
5	1269050	Valvola completa		Complete valve	6		39	1329010	Coperchio completo	Cover	1	Alto/High	
6	880830	Guarnizione OR	Ø 15,54x2,62	O-ring	6		40	1260760	Vite	TCEI M5x20	Screw	6	C=5,4Nm
7	620301	Tappo	1/8" G	Plug	1	⊕	41	1980740	Tappo	3/8" G ottone	Plug	1	C=20Nm
	1320022	Testa		Head	1	☐	42	1260200	Albero	marcato 6	Shaft	1	☐ ▼ ⊕
	1262226	Testa		Head	1	▼	43	1320260	Albero	marcato 7	Shaft	1	▲
8	1320020	Testa		Head	1	⊕ ▲	44	1380520	Linguetta	Key	1		
9	180101	Guarnizione OR	Ø 17,5x2	O-ring	1		45	1320370	Cuscinetto	Bearing	1		
10	820361	Tappo	1/2" G ottone	Plug	1	C=30Nm	46	1260790	Anello	seeger Øi 52	Ring	1	
11	1980740	Tappo	3/8" G ottone	Plug	1	C=25Nm	47	1260750	Anello tenuta	Ring	1	(a)	
12	740290	Guarnizione OR	Ø 14x1,78	O-ring	2		48	1269221	Premontaggio testa	Head assembly	1	☐	
13	1520120	Anello	appoggio Ø 15	Ring	3	☐	49	1269250	Premontaggio testa	Head assembly	1	▼	
	1320340	Anello	appoggio Ø 18	Ring	3	▼ ⊕ ▲	50	1269222	Premontaggio testa	Head assembly	1	⊕ ▲	
14	1271650	Tenuta acqua	Ø 15	Water seal	3	☐ ⊕		1200430	Vite	TCEI M6x16	Screw	4	
15	1780720	Tenuta acqua	Ø 18	Water seal	3	▼ ⊕ ▲ ⊕		4789	Motore	Gr.100	Motor	1	☐ ▼ 3HP EM
15	1260151	Guida pistone	Ø 15	Piston guide	3	☐		4755	Motore	Gr.100	Motor	1	⊕ ▲ 4HP ET
	1320351	Guida pistone	Ø 18	Piston guide	3	▼ ⊕ ▲							
16	1260420	Guarnizione OR	Ø 26,70x1,78	O-ring	3	⊕							
17	1260440	Tenuta acqua	Ø 15	Water seal	3	☐ ⊕ (b)							
	1260450	Tenuta acqua	Ø 18	Water seal	3	▼ ⊕ ▲ ⊕ (b)							
18	1260460	Tenuta olio		Oil seal	3								
19	1320010	Corpo pompa		Pump body	1								
20	1320330	Boccola		Bushing	1								
21	1320370	Cuscinetto		Bearing	1								
22	1260790	Anello	seeger Øi 52	Ring	1								
23	1266740	Tenuta olio		Oil seal	1								
24	880130	Tappo		Plug	1								
25	1260110	Dado	M8	Nut	3	⊕ C=12Nm							
26	1260100	Rondella		Washer	3								
27	1260120	Pistone	Ø 15	Piston	3	☐							
	1260210	Pistone	Ø 18	Piston	3	▼ ⊕ ▲							
28	480480	Guarnizione OR	Ø 4,48x1,78	O-ring	3								
29	1260091	Disco		Plate	3								
30	1260070	Pistone	di guida	Piston	3								
31	1260080	Spina		Pin	3								
32	1260060	Biella	alluminio	Connecting-rod	3								
	1320140	Biella	bronzo	Connecting-rod	3								

## KIT RICAMBI - PART KITS

A=KIT 1864 valvole valves		B=KIT 2628 Ø 15 pistoni pistons		B=KIT 2629 Ø 18 pistoni pistons		C=KIT 1872 tenute olio oil seals	
Pos.	Q.ty	Pos.	Q.ty	Pos.	Q.ty	Pos.	Q.ty
5	6	25	3	25	3	18	3
6	6	26	3	26	3	23	1
		27	3	27	3	33	1
		28	3	28	3	47	1
		29	3	29	3		

E=KIT 1866 Ø 15 tenute acqua water seals		E=KIT 42479 Ø 18 tenute acqua water seals					
Pos.	Q.ty	Pos.	Q.ty	Pos.	Q.ty	Pos.	Q.ty
13	3	13	3				
14	3	14	3				
16	3	16	3				
17	3	17	3				

## SIMBOLOGIA - SYMBOLS

☐ Per / For HXT 8.14 cod. 7146	▼ Per / For HXT 11.11 cod. 7148	⊕ Per / For HXT 11.14 cod. 7154	▲ Per / For HXT 13.12 cod. 7155
--------------------------------------	---------------------------------------	---------------------------------------	---------------------------------------

C Tolleranza coppia di serraggio +0÷-10% / Tightening torque tolerance +0÷-10%

⊕ Avvitare con Loxeal 55-14 / Screw with Loxeal 55-14

⊕ Lubrificare con grasso Molykote PG54 / Lubricate with grease Molykote PG54

(a) Montare anello tenuta con attrezzo cod. 1941990 / Fit the seal with tool code nr. 1941990

(b) Lubrificare con un LEGGERO velo di grasso di silicone "PG54" solo sul diametro INTERNO / Lubricate with a THIN coat of "PG 54" silicone grease on the INNER diameter only

@ Posizionamento targa di identificazione / Identification plate positioning

### Olio - Oil

Tipo / Type	Quantità / Quantity		
SAE 15W40	0,23 Kg	Coperchio basso	Low cover
SAE 15W40	0,28 Kg	Coperchio alto	High cover