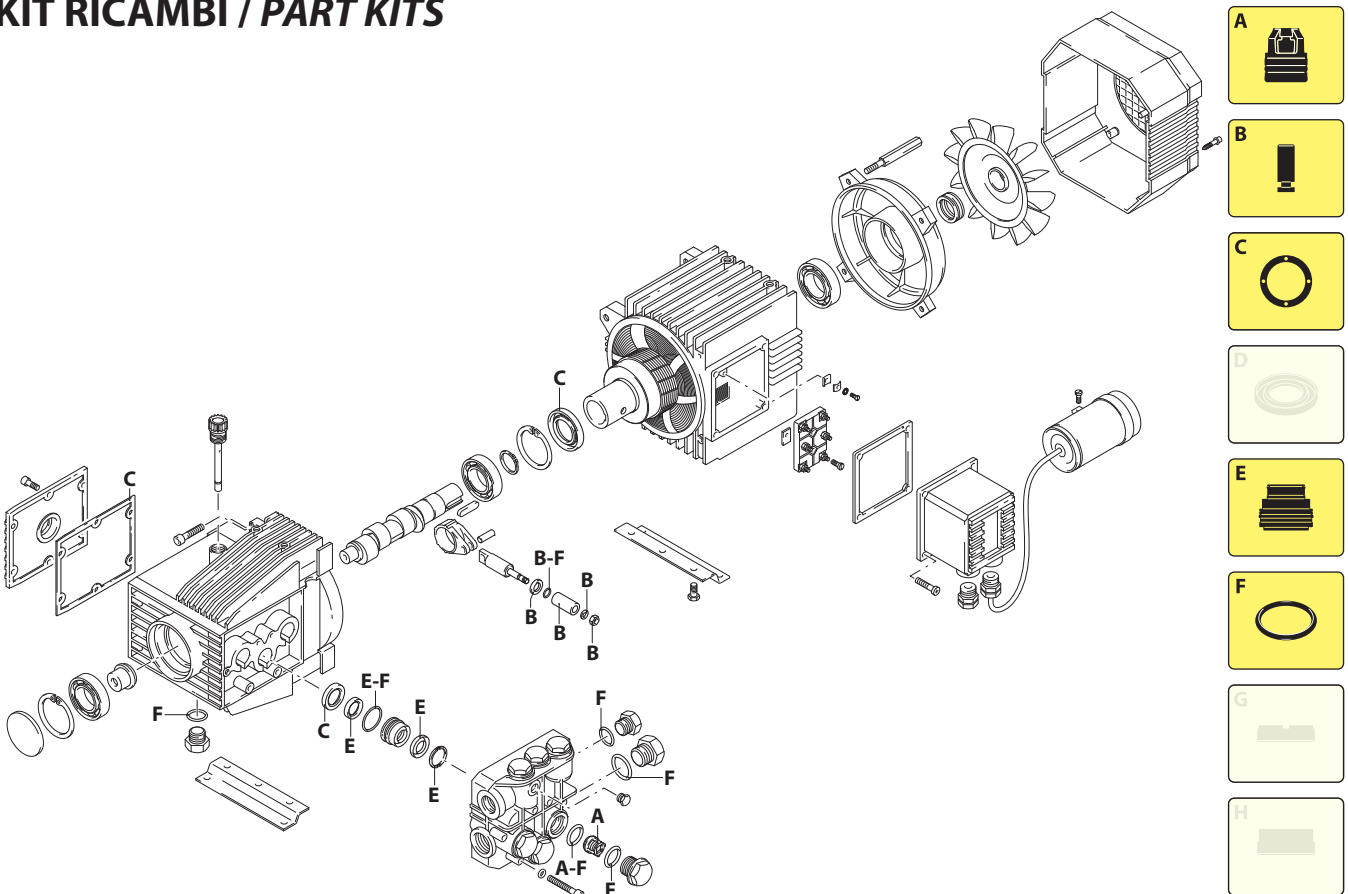


UN00_2751-CR

KIT RICAMBI / PART KITS



UN00_2752-CR

126 Series

HPE 1450 rpm

8.12 A EM (8607) 9.11 EM (8509) 10.10 EM (8619) 11.09 EM (8506) 8.12 A ET (8608) 8.14 ET (8598) 9.11 ET (8510) 9.14 ET (8502) 10.10 ET (8620) 10.12 A ET (8622) 11.09 ET (8508) 11.11 ET (8552) 13.10 ET (8548)



Pos.	Cod.	Denominazione	Description	Qt	Note	Pos.	Cod.	Denominazione	Description	Qt	Note
1	1260760	Vite	TCEI M5x20	Screw	6	C=5Nm	39	1260060	Biella alluminio	3	○
2	1269101	Coperchio completo	Cover	1			1320140	Biella bronzo	Connecting-rod	3	□○▲▼◆×✓
3	1260040	Tenuta olio	Oil seal	1			1260021	Testa	Head	1	●○
4	1260780	Vite	TCEI M5x25	Screw	4	C=4Nm	1262220	Testa	Head	1	✓
5	1260480	Tappo	Plug	1		40	1262226	Testa	Head	1	▲◆▼×
6	1271220	Corpo pompa	Pump body	1	○□◆×✓		1320022	Testa	Head	1	□
7	1260012	Corpo pompa	Pump body	1	●○◆▲▼		1320020	Testa	Head	1	⊕
	1260180	Albero marcato 4	Shaft	1	●⊕	41	620301	Tappo 1/8" G	Plug	1	
	1260190	Albero marcato 5	Shaft	1	▲▼	42	180101	Guarnizione OR Ø 17,5x2	O-ring	1	
	1320260	Albero marcato 7	Shaft	1	✓	43	820361	Tappo 1/2" G ottone	Plug	1	C=30Nm
	1260200	Albero marcato 6	Shaft	1	○□◆×	44	1980740	Tappo 3/8" G ottone	Plug	2	C=25Nm
8	1380520	Linguetta	Key	1		45	740290	Guarnizione OR Ø 14x1,78	O-ring	2	
9	1320370	Cuscinetto	Bearing	2		46	1260162	Tappo	Plug	6	C=35Nm
10	1260430	Anello	Ring	1		47	960160	Guarnizione OR Ø 17,86x2,62	O-ring	6	
11	1260790	Anello seeger Øi 52	Ring	1		48	1269050	Valvola completa	Complete valve	6	
12	1260750	Anello tenuta	Ring	1		49	880830	Guarnizione OR Ø 15,54x2,62	O-ring	6	
13	1260950	Cuscinetto	Bearing	1		50	680570	Vite TCEI M6x60	Screw	6	C=10Nm
14	1260960	Scudo	Shield	1		51	1381550	Rondella	Washer	6	
15	1260360	Colonna	Stud bolt	4	C=3Nm	52	1260141	Anello appoggio Ø 15	Ring	3	○
16	1260970	Tenuta	Seal	1			1520120	Anello appoggio Ø 15	Ring	3	□
17	1260300	Ventola	Fan	1			1320340	Anello appoggio Ø 18	Ring	3	●○▲▼◆×✓
18	1261760	Copriventola	Fan cowling	1		53	1271650	Tenuta acqua Ø 15	Water seal	3	○□
19	1261551	Vite TC 3,9x13	Screw	4			1780720	Tenuta acqua Ø 18	Water seal	3	●○▲▼◆×✓
20	1269100	Morsetto	Clamp	1	C=3Nm	54	1260151	Guida pistone Ø 15	Piston guide	3	○□
21	1261720	Morsetto	Clamp	1			1320351	Guida pistone Ø 18	Piston guide	3	●○▲▼◆×✓
22	1262200	Guarnizione	Gasket	1		55	1260420	Guarnizione OR Ø 26,70x1,78	O-ring	3	
23	1261710	Scatola	Box	1		56	1260440	Tenuta acqua Ø 15	Water seal	3	○□
24	1271880	Vite TC 4x10	Screw	1	1~		1260450	Tenuta acqua Ø 18	Water seal	3	●○▲▼◆×✓
25	1982550	Fascetta	Clamp	1	1~	57	1260460	Tenuta olio	Oil seal	3	
26	1263520	Condensatore 40 µF	Capacitor	1	1~	58	1980740	Tappo 3/8" G ottone	Plug	1	C=20Nm
27	1269090	Ghiera cieca	Ring nut	1	1~	59	1320330	Boccola	Bushing	1	
28	1271930	Ghiera cieca	Ring nut	1	3~	60	1260790	Anello seeger Øi 52	Ring	1	
	1271950	Fermacavo	Cable retainer	1	1~	61	1266740	Tenuta olio	Oil seal	1	
	1271940	Fermacavo	Cable retainer	1	3~	62	4817	Motore S.126	Motor	1	3~ 3 HP
29	1261560	Vite TC 3,9x16	Screw	4	C=5Nm		4821	Motore S.126	Motor	1	3~ 2,5 HP
30	1260470	Vite TE M8x10	Screw	4	C=20Nm		4960	Motore S.126	Motor	1	1~ 2 HP
31	1260830	Piede	Foot	2		63	1269218	Premontaggio testa	Head assembly	1	○
32	1260110	Dado M8	Nut	3	C=12Nm		1269219	Premontaggio testa	Head assembly	1	●
33	1260100	Rondella	Washer	3			1269220	Premontaggio testa	Head assembly	1	✓
34	1260120	Pistone Ø 15	Piston	3	○□		1269221	Premontaggio testa	Head assembly	1	□
	1260210	Pistone Ø 18	Piston	3	●○▲▼◆×✓		1269222	Premontaggio testa	Head assembly	1	■
35	480480	Guarnizione OR Ø 4,48x1,78	O-ring	3			1269250	Premontaggio testa	Head assembly	1	▲◆▼
36	1260091	Disco	Plate	3							
37	1260070	Pistone di guida	Piston	3							
38	1260080	Spina	Pin	3							

KIT RICAMBI - PART KITS

A=KIT 1864 valvole valves		B=KIT 2628 Ø 15 pistoni pistons		B=KIT 2629 Ø 18 pistoni pistons		C=KIT 1865 tenute olio oil seals	
Pos.	Q.ty	Pos.	Q.ty	Pos.	Q.ty	Pos.	Q.ty
48	6	32	3	32	3	3	1
49	6	33	3	33	3	12	1
		34	3	34	3	57	3
		35	3	35	3		
		36	3	36	3		

E=KIT 1866 Ø 15 tenute acqua water seals		E=KIT 42479 Ø 18 tenute acqua water seals		F=KIT 2040 OR O-ring	
Pos.	Q.ty	Pos.	Q.ty	Pos.	Q.ty
52	3	52	3	35	3
53	3	53	3	42	1
55	3	55	3	45	2
56	3	56	3	47	6
				49	6
				55	3

SIMBOLOGIA - SYMBOLS

○ Per / For HPE 8.12 A EM cod. 8607	● Per / For HPE 9.11 EM cod. 8509	▲ Per / For HPE 10.10 EM cod. 8619	◆ Per / For HPE 11.09 EM cod. 8506
□ Per / For HPE 8.14 ET cod. 8598	⊕ Per / For HPE 9.11 ET cod. 8510	▼ Per / For HPE 10.12 A ET cod. 8622	× Per / For HPE 11.11 ET cod. 8552
○ Per / For HPE 8.12 A ET cod. 8608	○ Per / For HPE 9.11 ET cod. 8510	○ Per / For HPE 10.10 ET cod. 8620	✓ Per / For HPE 13.10 ET cod. 8548

C Tolleranza coppia di serraggio +0÷-10% / Tightening torque tolerance +0÷-10%

Codice motore Motor code	Codice elettropompa - Electric pump code												
	8502	8506	8508	8509	8510	8548	8552	8598	8607	8608	8619	8620	8622
4817	3~					3~	3~	3~					3~
4821			3~		3~					3~			3~
4960		1~		1~					1~		1~		

Olio - Oil	
Tipo / Type	Quantità / Quantity
SAE 15W40	0,38 Kg

SE 1268604 (4960) SE 1268617 (4817) SE 1268380 (4821)