



ANNOVI REVERBERI
The Power of Experience

ANNOVI REVERBERI S.p.A.

Via Martin Luther King, 3 - 41122 Modena (Italy)
Tel. (+39) 059.414.411 - Fax (+39) 059.253.505
E - Mail: industria@annovireverberi.it

Pump type
Type de pompe
Pumpentyp
Tipo de bomba
Tipo pompa

HPE 1450 rpm



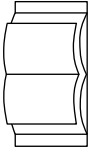
TECHNICAL DATA / DONNÉES TECHNIQUES / TECHNISCHE ANGABEN
CARACTERÍSTICAS TÉCNICAS / CARATTERISTICHE TECNICHE

PUMP TYPE TYPE DE POMPE PUMPENTYP TIPO DE BOMBA TIPO POMPA	CAPACITY DEBIT LEISTUNG CAUDAL PORTATA		PRESSURE PRESSION DRUCK PRESION PRESSIONE		POWER POISSANCE KRAFT POTENCIA POTENZA		RPM TOURS/1' U.P.M. REVOLUCIONES/1' N° GIRI/1'	WEIGHT POIDS GEWICHT PESO
	l/min	gpm (US)	bar	psi	HP	kW		
HPE 8.12 A	8	2.11	120	1740	2.5	1.8	1450	19,2
HPE 8.14	8	2.11	140	2000	3	2,2	1450	22,5
HPE 9.11	9	2.37	110	1600	2.5	1,8	1450	19,2
HPE 9.14	9	2.37	140	2000	3	2,2	1450	22,5
HPE 10.10	10	2.64	100	1450	2.5	1,8	1450	21,5
HPE 10.12 A	10	2.64	120	1740	3	2,2	1450	21,5
HPE 11.09	11	2.90	90	1300	2.5	1,8	1450	21,5
HPE 11.11	11	2.90	110	1600	3	2,2	1450	21,5
HPE 13.10	13	3.43	100	1450	3	2,2	1450	21,5

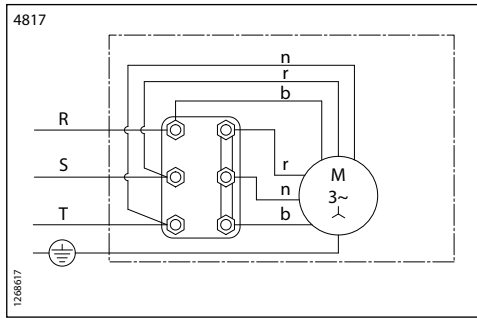


ATTENTION:
ATTENTION:
ACHTUNG:
ATENCIÓN:
ATTENZIONE:

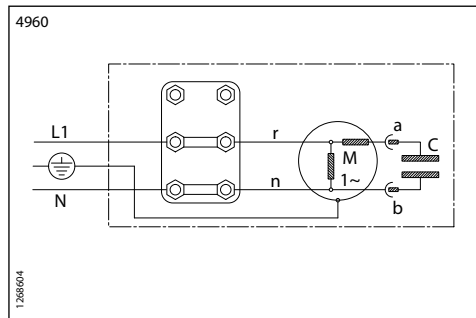
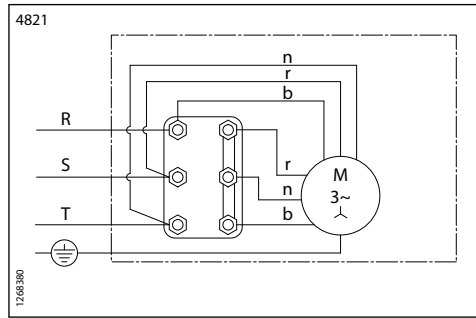
- This manual must be read before beginning installation of the unit.
- Ce livret doit être lu avant d'installer et d'employer le produit.
- Das vorliegende Handbuch ist vor der Installation und dem Gebrauch des Produkts aufmerksam zu lesen.
- Este manual debe ser leído antes de proceder a la instalación y uso del producto.
- Il presente libretto va letto prima di procedere all'installazione ed uso del prodotto.

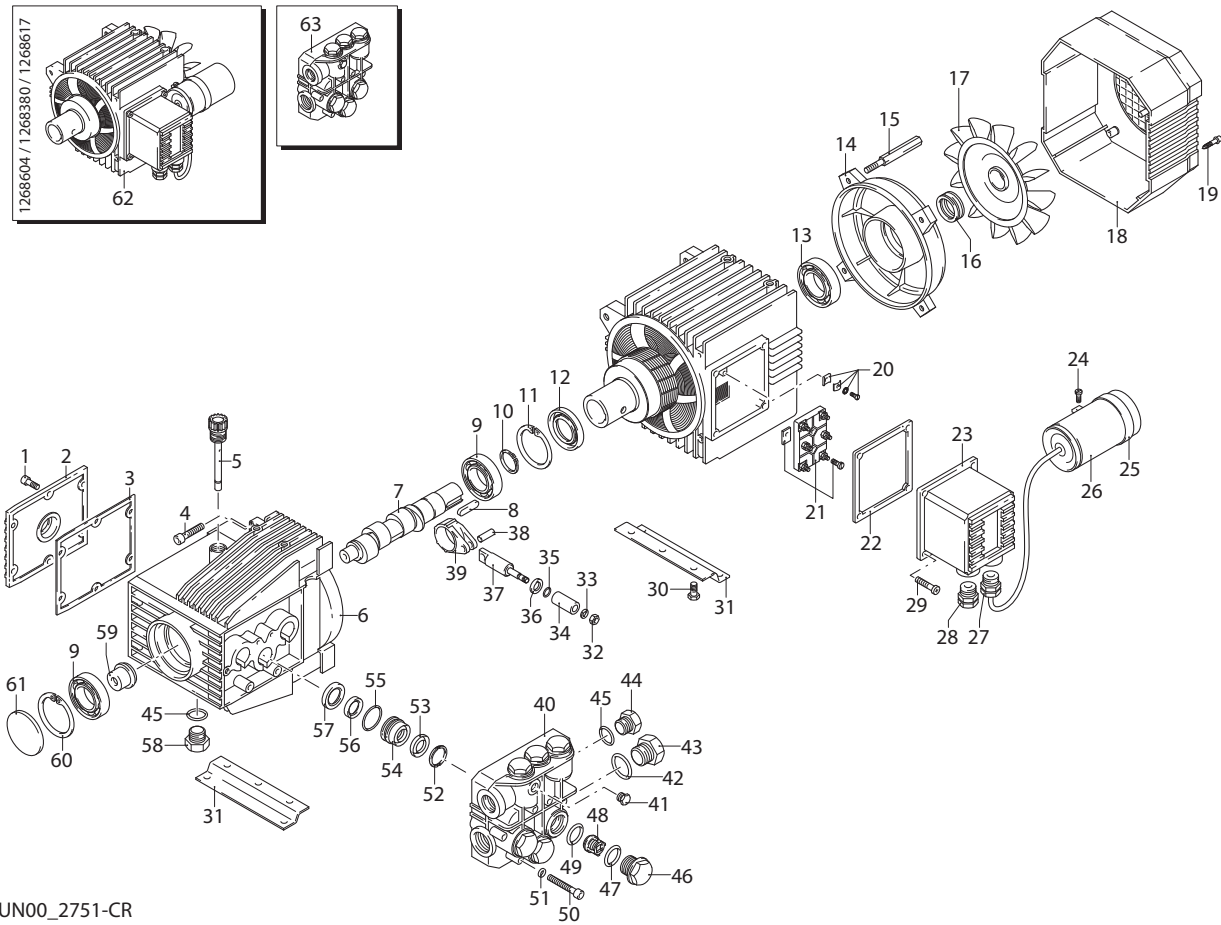


Cod. 5725
18160_HPE_1450



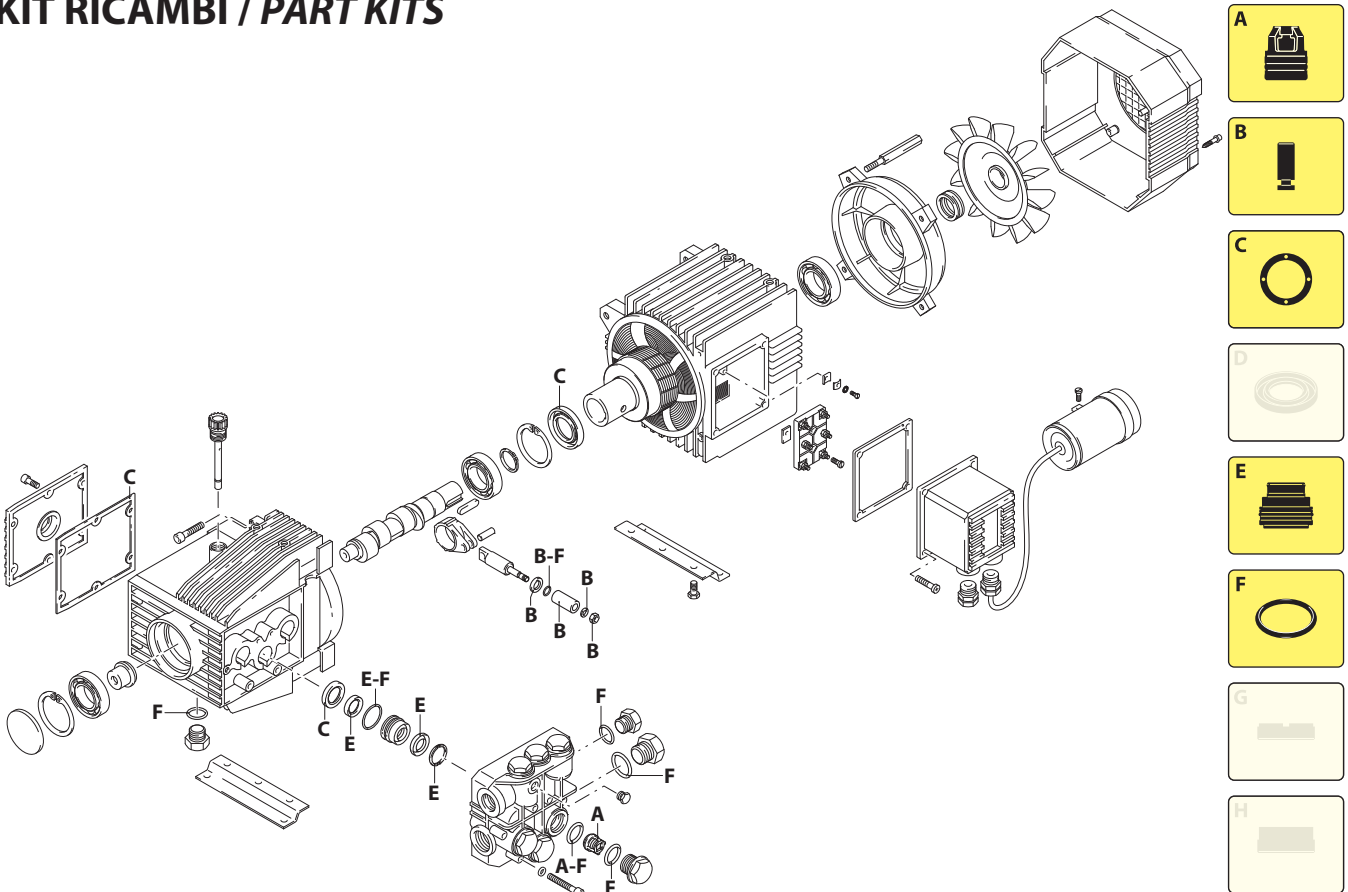
	Denominazione	Description
M	motore	motor
C	condensatore	capacitor
n	nero	black
b	bianco	white
a	azzurro	light blue
r	rosso	red





UN00_2751-CR

KIT RICAMBI / PART KITS



UN00_2752-CR

126 Series

HPE 1450 rpm

8.12 A EM (8607) 11.09 EM (8506) 8.12 A ET (8608) 9.14 ET (8502) 11.09 ET (8508)
 9.11 EM (8509) 8.14 ET (8598) 10.10 ET (8620) 11.11 ET (8552)
 10.10 EM (8619) 9.11 ET (8510) 10.12 A ET (8622) 13.10 ET (8548)



Pos.	Cod.	Denominazione	Description	Qt	Note	Pos.	Cod.	Denominazione	Description	Qt	Note		
1	1260760	Vite	TCEI M5x20	Screw	6	C=5Nm	39	1260060	Biella	alluminio	Connecting-rod	3	○
2	1269101	Coperchio	completo	Cover	1		1320140	Biella	bronzo	Connecting-rod	3	□●▲▼◆×✓	
3	1260040	Tenuta olio		Oil seal	1		1260021	Testa		Head	1	●○	
4	1260780	Vite	TCEI M5x25	Screw	4	C=4Nm	1262220	Testa		Head	1	✓	
5	1260480	Tappo		Plug	1		1262226	Testa		Head	1	▲◆▼×	
6	1271220	Corpo pompa		Pump body	1	○□◆×✓	1320022	Testa		Head	1	□	
	1260012	Corpo pompa		Pump body	1	●★▲▼	1320020	Testa		Head	1	★	
7	1260180	Albero	marcato 4	Shaft	1	●★	41	620301	Tappo	1/8" G	Plug	1	
	1260190	Albero	marcato 5	Shaft	1	▲▼	42	180101	Guarnizione OR	Ø 17,5x2	O-ring	1	
	1320260	Albero	marcato 7	Shaft	1	✓	43	820361	Tappo	1/2" G ottone	Plug	1	C=30Nm
	1260200	Albero	marcato 6	Shaft	1	○□◆×	44	1980740	Tappo	3/8" G ottone	Plug	2	C=25Nm
8	1380520	Linguetta		Key	1		45	740290	Guarnizione OR	Ø 14x1,78	O-ring	2	
9	1320370	Cuscinetto		Bearing	2		46	1260162	Tappo		Plug	6	C=35Nm
10	1260430	Anello		Ring	1		47	960160	Guarnizione OR	Ø 17,86x2,62	O-ring	6	
11	1260790	Anello	seeger Øi 52	Ring	1		48	1269050	Valvola completa		Complete valve	6	
12	1260750	Anello	tenuta	Ring	1		49	880830	Guarnizione OR	Ø 15,54x2,62	O-ring	6	
13	1260950	Cuscinetto		Bearing	1		50	680570	Vite	TCEI M6x60	Screw	6	C=10Nm
14	1260960	Scudo		Shield	1		51	1381550	Rondella		Washer	6	
15	1260360	Colonna		Stud bolt	4	C=3Nm	52	1260141	Anello	appoggio Ø 15	Ring	3	○
16	1260970	Tenuta		Seal	1		1520120	Anello	appoggio Ø 15	Ring	3	□	
17	1260300	Ventola		Fan	1		1320340	Anello	appoggio Ø 18	Ring	3	●★▲▼◆×✓	
18	1261760	Copriventola		Fan cowling	1		1271650	Tenuta acqua	Ø 15	Water seal	3	○□	
19	1261551	Vite	TC 3,9x13	Screw	4		1780720	Tenuta acqua	Ø 18	Water seal	3	●★▲▼◆×✓	
20	1269100	Morsetto		Clamp	1	C=3Nm	1260151	Guida pistone	Ø 15	Piston guide	3	○□	
21	1261720	Morsetto		Clamp	1		1320351	Guida pistone	Ø 18	Piston guide	3	●★▲▼◆×✓	
22	1262200	Guarnizione		Gasket	1		1260420	Guarnizione OR	Ø 26,70x1,78	O-ring	3		
23	1261710	Scatola		Box	1		1260440	Tenuta acqua	Ø 15	Water seal	3	○□	
24	1271880	Vite	TC 4x10	Screw	1	1~	1260450	Tenuta acqua	Ø 18	Water seal	3	●★▲▼◆×✓	
25	1982550	Fascetta		Clamp	1	1~	1260460	Tenuta olio		Oil seal	3		
26	1263520	Condensatore	40 µF	Capacitor	1	1~	1980740	Tappo	3/8" G ottone	Plug	1	C=20Nm	
27	1269090	Fermacavo		Cable retainer	1	1~	1320330	Boccola		Bushing	1		
	1271930	Fermacavo		Cable retainer	1	3~	1260790	Anello	seeger Øi 52	Ring	1		
28	1271950	Fermacavo		Cable retainer	1	1~	61	1266740	Tenuta olio		Oil seal	1	
	1271940	Fermacavo		Cable retainer	1	3~	4817	Motore	S.126	Motor	1	3~ 3 HP	
29	1261560	Vite	TC 3,9x16	Screw	4	C=5Nm	4821	Motore	S.126	Motor	1	3~ 2,5 HP	
30	1260470	Vite	TE M8x10	Screw	4	C=20Nm	4960	Motore	S.126	Motor	1	1~ 2 HP	
31	1260830	Piede		Foot	2		1269218	Premontaggio testa		Head assembly	1	○	
32	1260110	Dado	M8	Nut	3	C=12Nm	1269219	Premontaggio testa		Head assembly	1	●	
33	1260100	Rondella		Washer	3		1269220	Premontaggio testa		Head assembly	1	✓	
34	1260120	Pistone	Ø 15	Piston	3	○□	1269221	Premontaggio testa		Head assembly	1	□	
	1260210	Pistone	Ø 18	Piston	3	●★▲▼◆×✓	1269222	Premontaggio testa		Head assembly	1	■	
35	480480	Guarnizione OR	Ø 4,48x1,78	O-ring	3		1269250	Premontaggio testa		Head assembly	1	▲◆▼	
36	1260091	Disco		Plate	3								
37	1260070	Pistone	di guida	Piston	3								
38	1260080	Spina		Pin	3								

KIT RICAMBI - PART KITS

A=KIT 1864 valvole valves		B=KIT 2628 Ø 15 pistoni pistons		B=KIT 2629 Ø 18 pistoni pistons		C=KIT 1865 tenute olio oil seals	
Pos.	Q.ty	Pos.	Q.ty	Pos.	Q.ty	Pos.	Q.ty
48	6	32	3	32	3	3	1
49	6	33	3	33	3	12	1
		34	3	34	3	57	3
		35	3	35	3		
		36	3	36	3		

E=KIT 1866 Ø 15 tenute acqua water seals		E=KIT 42479 Ø 18 tenute acqua water seals		F=KIT 2040 OR O-ring		Pos.	Q.ty
Pos.	Q.ty	Pos.	Q.ty	Pos.	Q.ty	Pos.	Q.ty
52	3	52	3	35	3		
53	3	53	3	42	1		
55	3	55	3	45	2		
56	3	56	3	47	6		
				49	6		
				55	3		

SIMBOLOGIA - SYMBOLS

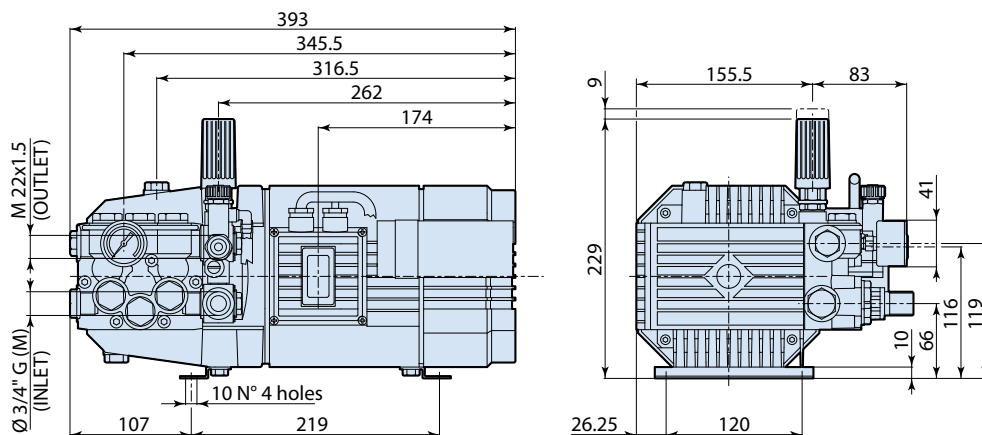
○ Per / For HPE 8.12 A EM cod. 8607	● Per / For HPE 9.11 EM cod. 8509	▲ Per / For HPE 10.10 EM cod. 8619	◆ Per / For HPE 11.09 EM cod. 8506
HPE 8.12 A ET cod. 8608	HPE 9.11 ET cod. 8510	HPE 10.10 ET cod. 8620	HPE 11.09 ET cod. 8508
□ Per / For HPE 8.14 ET cod. 8598	★ Per / For HPE 9.14 ET cod. 8502	▼ Per / For HPE 10.12 A ET cod. 8622	× Per / For HPE 11.11 ET cod. 8552
			✓ Per / For HPE 13.10 ET cod. 8548

C Tolleranza coppia di serraggio +0÷-10% / Tightening torque tolerance +0÷-10%

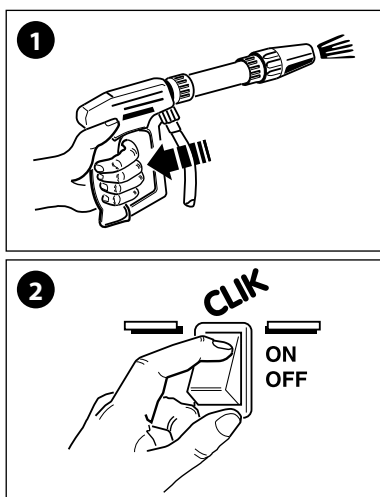
Codice motore Motor code	Codice elettropompa - Electric pump code												
	8502	8506	8508	8509	8510	8548	8552	8598	8607	8608	8619	8620	8622
4817	3~					3~	3~	3~					3~
4821			3~		3~					3~		3~	
4960		1~		1~					1~		1~		

Olio - Oil	
Tipo / Type	Quantità / Quantity
SAE 15W40	0,38 Kg

DIMENSIONS / DIMENSIONS / ABMESSUNGEN / DIMENSIONES / DIMENSIONI



1268539



- GB** - IF THE VOLTAGE IS INSUFFICIENT AT START UP
- F** - EN CAS DE VOLTAGE INSUFFISANT AU DÉMARRAGE
- D** - FALLS UNGENÜGENDE SPANNUNG WÄHREND DER EINFÜHRUNG
- E** - EN CASO DE TENSIÓN INSUFICIENTE A L'ARRANQUE
- I** - IN CASO DI TENSIONE INSUFFICIENTE ALL'AVVIAMENTO