



ANNOVI REVERBERI
The Power of Experience

ANNOVI REVERBERI S.p.A.

Via Martin Luther King, 3 - 41122 Modena (Italy)
Tel. (+39) 059.414.411 - Fax (+39) 059.253.505
E - Mail: industria@annovireverberi.it

Pump type
Type de pompe
Pumpentyp
Tipo de bomba
Tipo pompa

HPE 2800 rpm



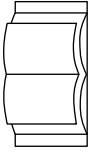
TECHNICAL DATA / DONNÉES TECHNIQUES / TECHNISCHE ANGABEN
CARACTERÍSTICAS TÉCNICAS / CARATTERISTICHE TECNICHE

PUMP TYPE TYPE DE POMPE PUMPENTYP TIPO DE BOMBA TIPO POMPA	CAPACITY DEBIT LEISTUNG CAUDAL PORTATA		PRESSURE PRESSION DRUCK PRESION PRESSIONE		POWER PUISSANCE KRAFT POTENCIA POTENZA		RPM TOURS/1' U.P.M. REVOLUCIONES/1' N° GIRI/1'	WEIGHT POIDS GEWICHT PESO PESO
	l/min	gpm (US)	bar	psi	HP	kW		
HPE 8.12 A	8	2.11	120	1740	2.5	1.8	2800	19,2
HPE 8.14	8	2.11	140	2000	3	2,2	2800	22
HPE 10.10	10	2.64	100	1450	2.5	1,8	2800	19,2
HPE 10.12 A	10	2.64	120	1740	3	2,2	2800	21,5
HPE 11.09	11	2.90	90	1300	2.5	1,8	2800	19,2
HPE 11.11	11	2.90	110	1600	3	2,2	2800	21,5
HPE 11.14	11	2.90	140	2000	4	3	2800	22
HPE 13.09	13	3.43	90	1300	3	2,2	2800	21,5
HPE 13.12	13	3.43	120	1740	4	3	2800	22

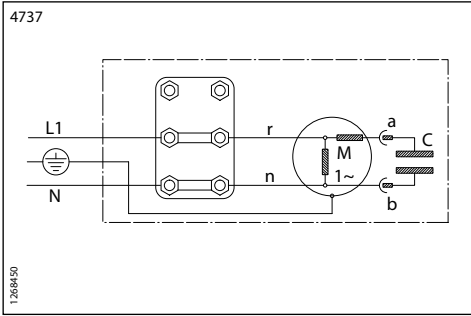


ATTENTION:
ATTENTION:
ACHTUNG:
ATENCIÓN:
ATTENZIONE:

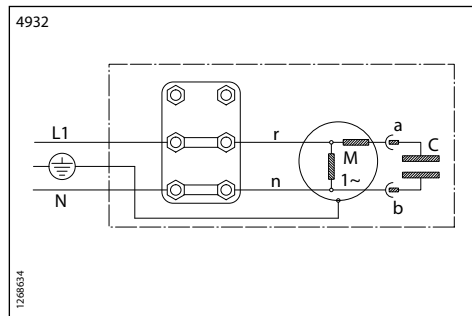
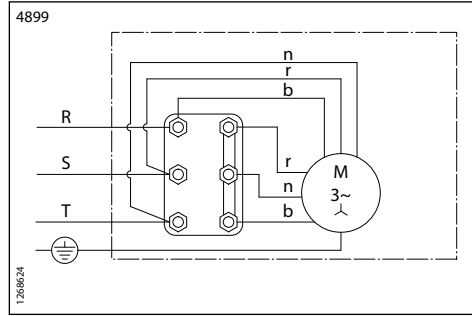
- This manual must be read before beginning installation of the unit.
- Ce livret doit être lu avant d'installer et d'employer le produit.
- Das vorliegende Handbuch ist vor der Installation und dem Gebrauch des Produkts aufmerksam zu lesen.
- Este manual debe ser leído antes de proceder a la instalación y uso del producto.
- Il presente libretto va letto prima di procedere all'installazione ed uso del prodotto.

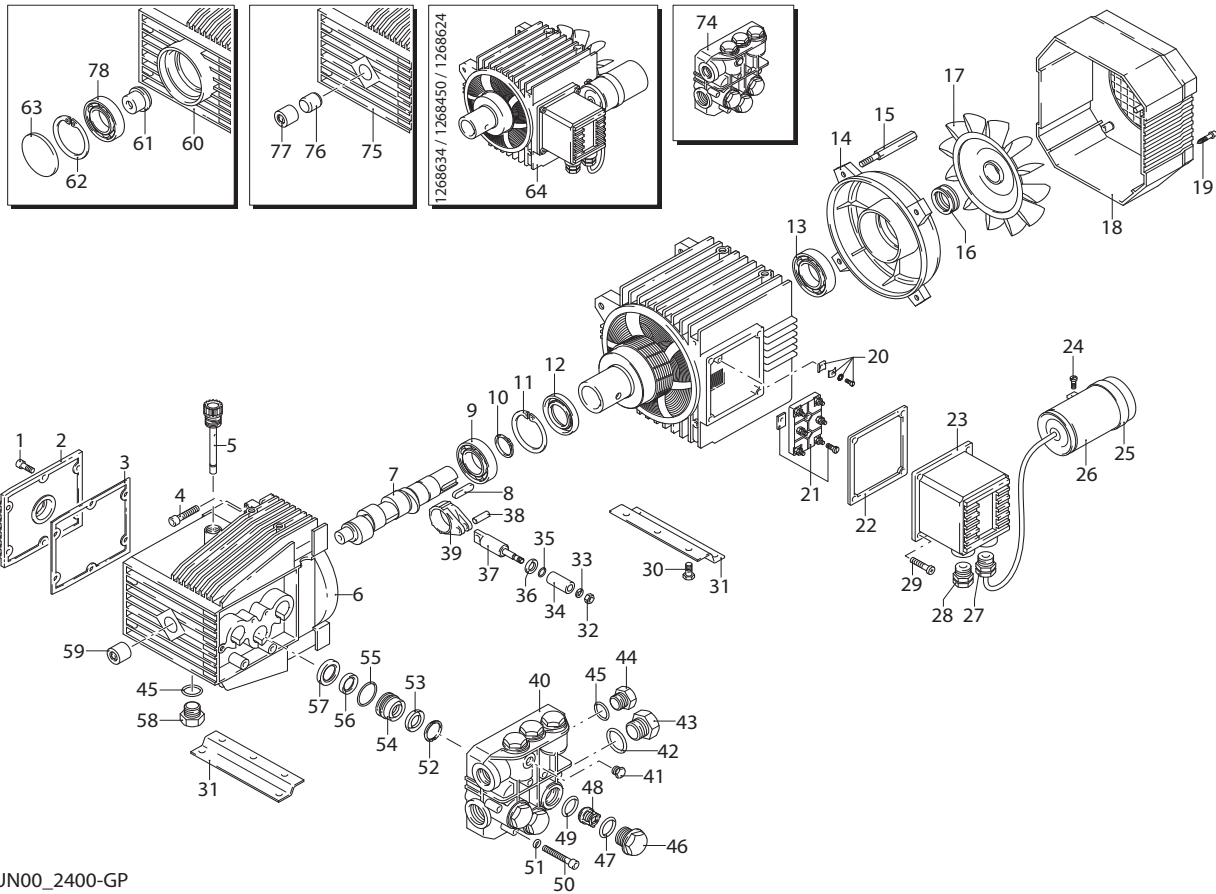


Cod. 5726
18180_HPE_2800



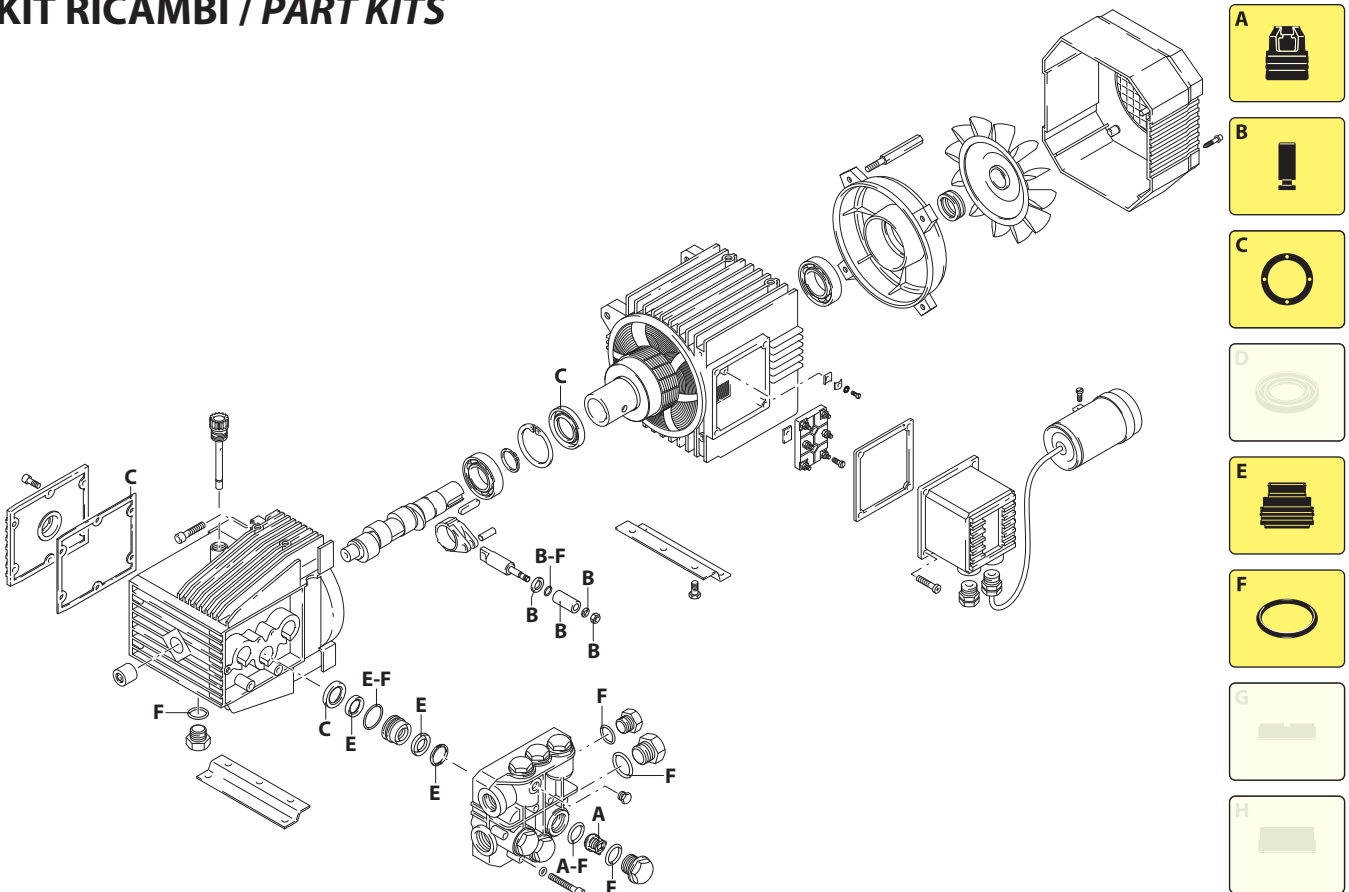
	Denominazione	Description
M	motore	motor
C	condensatore	capacitor
n	nero	black
b	bianco	white
a	azzurro	light blue
r	rosso	red





UN00_2400-GP

KIT RICAMBI / PART KITS



UN00_2401-CR

126 Series

HPE 2800 rpm



8.12 A EM (8593) 10.12 A EM (8623) 11.14 ET (8595)
 8.14 EM (8549) 11.09 EM (8511) 13.09 EM (8591)
 10.10 EM (8621) 11.11 EM (8594) 13.12 ET (8597)

Pos.	Cod.	Denominazione	Description	Qt	Note	Pos.	Cod.	Denominazione	Description	Qt	Note
1	1260760	Vite TCEI M5x20	Screw	6	C=5Nm	40	1262226	Testa	Head	1	● ⊕
2	1269101	Coperchio completo	Cover	1			1260021	Testa	Head	1	○ ▲ ◆
3	1260040	Tenuta olio	Oil seal	1			1320022	Testa	Head	1	□ ▼ ✕
4	1260780	Vite TCEI M5x25	Screw	4	C=4Nm	41	620301	Tappo 1/8" G	Plug	1	
5	1260480	Tappo	Plug	1		42	180101	Guarnizione OR Ø 17,5x2	O-ring	1	
6	1260010	Corpo pompa	Pump body	1		43	820361	Tappo 1/2" G ottone	Plug	1	C=30Nm
7	1260170	Albero marcato 3	Shaft	1	● ▲ ◆	44	1980740	Tappo 3/8" G ottone	Plug	1	C=25Nm
	1321790	Albero marcato C	Shaft	1	○ □	45	740290	Guarnizione OR Ø 14x1,78	O-ring	2	
	1260180	Albero marcato 4	Shaft	1	● ⊕	46	1260162	Tappo	Plug	6	C=35Nm
	1260190	Albero marcato 5	Shaft	1	▲ ▼	47	960160	Guarnizione OR Ø 17,86x2,62	O-ring	6	
8	1380520	Linguetta	Key	1	◆ ✕	48	1269050	Valvola completa	Complete valve	6	
9	1320370	Cuscinetto	Bearing	1		49	880830	Guarnizione OR Ø 15,54x2,62	O-ring	6	
10	1260430	Anello	Ring	1		50	680570	Vite TCEI M6x60	Screw	6	C=10Nm
11	1260790	Anello seeger Øi 52	Ring	1		51	1381550	Rondella	Washer	6	
12	1260750	Anello tenuta	Ring	1		52	1260141	Anello appoggio Ø 15	Ring	3	○ ● ⊕ ▲ ◆
13	1260950	Cuscinetto	Bearing	1			1520120	Anello appoggio Ø 15	Ring	3	□ ▼ ✕
14	1260960	Scudo	Shield	1		53	1271650	Tenuta acqua Ø 15	Water seal	3	
15	1260360	Colonna	Stud bolt	4	C=3Nm	54	1260151	Guida pistone Ø 15	Piston guide	3	
16	1260970	Tenuta	Seal	1		55	1260420	Guarnizione OR Ø 26,70x1,78	O-ring	3	
17	1260300	Ventola	Fan	1		56	1260440	Tenuta acqua Ø 15	Water seal	3	
18	1261760	Copriventola	Fan cowl	1		57	1260460	Tenuta olio	Oil seal	3	
19	1261551	Vite TC 3,9x13	Screw	4		58	1980740	Tappo 3/8" G ottone	Plug	1	C=20Nm
20	1269100	Morsetto	Clamp	1	C=3Nm	59	1260050	Boccola	Bushing	1	● ▲ ◆
21	1261720	Morsetto	Clamp	1		60	1260012	Corpo pompa	Pump body	1	▼ ✕
22	1262200	Guarnizione	Gasket	1		61	1320330	Boccola	Bushing	1	▼ ✕
23	1261710	Scatola	Box	1		62	1260790	Anello seeger Øi 52	Ring	1	▼ ✕
24	1260810	Vite TCTC M 4x10	Screw	1	1~	63	1266740	Tenuta olio	Oil seal	1	▼ ✕
25	1266810	Condensatore 50 µF	Capacitor	1	1~	64	4737	Motore S.126	Motor	1	1~ 2,5 HP
26	1340280	Fascetta	Clamp	1	1~		4932	Motore S.126	Motor	1	1~ 3 HP
27	1269090	Fermacavo	Cable retainer	1	1~	74	4899	Motore S.126	Motor	1	3~ 4 HP
28	1271930	Fermacavo	Cable retainer	1	3~		1269246	Premontaggio testa	Head assembly	1	● ⊕
	1271950	Fermacavo	Cable retainer	1	1~		1269218	Premontaggio testa	Head assembly	1	○ ▲ ◆
	1271940	Fermacavo	Cable retainer	1	3~		1269221	Premontaggio testa	Head assembly	1	□ ▼ ✕
29	1261560	Vite TC 3,9x16	Screw	4	C=5Nm	75	1260011	Corpo pompa	Pump body	1	○ □ ⊕
30	1260470	Vite TE M8x10	Screw	4	C=20Nm	76	1264000	Anello	Ring	1	○ □ ⊕
31	1260830	Piede	Foot	2		77	1264010	Cuscinetto	Bearing	1	○ □ ⊕
32	1260110	Dado M8	Nut	3	C=12Nm	78	1320370	Cuscinetto	Bearing	1	▼ ✕
33	1260100	Rondella	Washer	3							
34	1260120	Pistone Ø 15	Piston	3							
35	480480	Guarnizione OR Ø 4,48x1,78	O-ring	3							
36	1260091	Disco	Plate	3							
37	1260070	Pistone di guida	Piston	3							
38	1260080	Spina	Pin	3							
39	1260060	Biella alluminio	Connecting-rod	3	○						
	1320140	Biella bronzo	Connecting-rod	3	□ ▼ ✕ ▲ ◆ ⊕						

KIT RICAMBI - PART KITS

A=KIT 1864 valvole valves		B=KIT 2628 Ø 15 pistoni pistons		C=KIT 1865 tenuta olio oil seals		E=KIT 1866 Ø 15 tenuta acqua water seals	
Pos.	Q.ty	Pos.	Q.ty	Pos.	Q.ty	Pos.	Q.ty
48	6	32	3	3	1	52	3
49	6	33	3	12	1	53	3
		34	3	57	3	55	3
		35	3			56	3
		36	3				

F=KIT 2040 OR O-ring							
Pos.	Q.ty	Pos.	Q.ty	Pos.	Q.ty	Pos.	Q.ty
35	3						
42	1						
45	2						
47	6						
49	6						
55	3						

SIMBOLOGIA - SYMBOLS

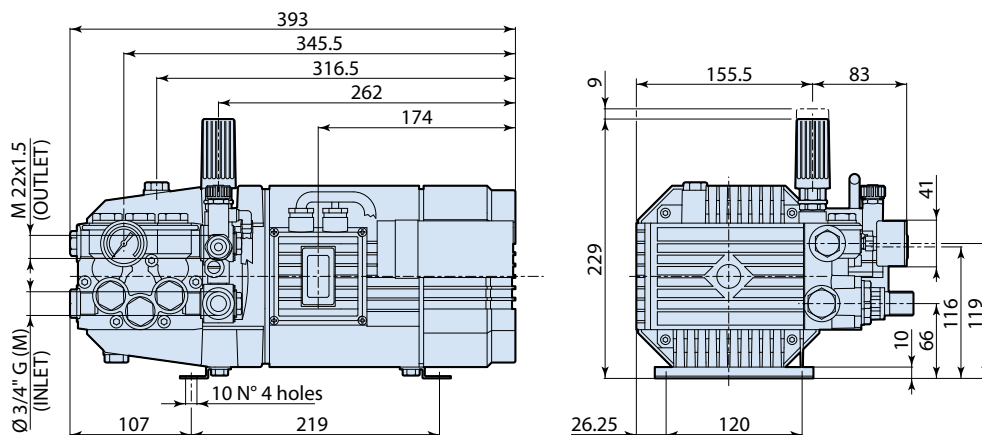
○ Per / For HPE 8.12 A EM cod. 8593	● Per / For HPE 10.10 EM cod. 8621	▲ Per / For HPE 11.09 EM cod. 8511	◆ Per / For HPE 13.09 EM cod. 8591
□ Per / For HPE 8.14 EM cod. 8549	⊕ Per / For HPE 10.12 A EM cod. 8623	▼ Per / For HPE 11.11 EM cod. 8594	✕ Per / For HPE 11.14 ET cod. 8595

C Tolleranza coppia di serraggio +0÷-10% / Tightening torque tolerance +0÷-10%

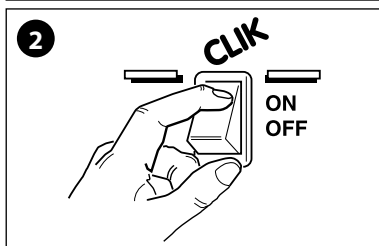
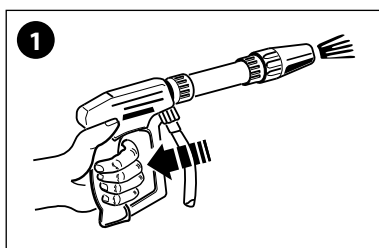
Codice motore Motor code	Codice elettropompa - Electric pump code								
	8511	8549	8591	8593	8594	8595	8597	8621	8623
4737	1~			1~	1~			1~	
4899						3~	3~		
4932		1~	1~						1~

Olio - Oil	
Tipo / Type	Quantità / Quantity
SAE 15W40	0,38 Kg

DIMENSIONS / DIMENSIONS / ABMESSUNGEN / DIMENSIONES / DIMENSIONI



1268539



- GB** - IF THE VOLTAGE IS INSUFFICIENT AT START UP
- F** - EN CAS DE VOLTAGE INSUFFISANT AU DÉMARRAGE
- D** - FALLS UNGENÜGENDE SPANNUNG WÄHREND DER EINFÜHRUNG
- E** - EN CASO DE TENSIÓN INSUFICIENTE A L'ARRANQUE
- I** - IN CASO DI TENSIONE INSUFFICIENTE ALL'AVVIAMENTO