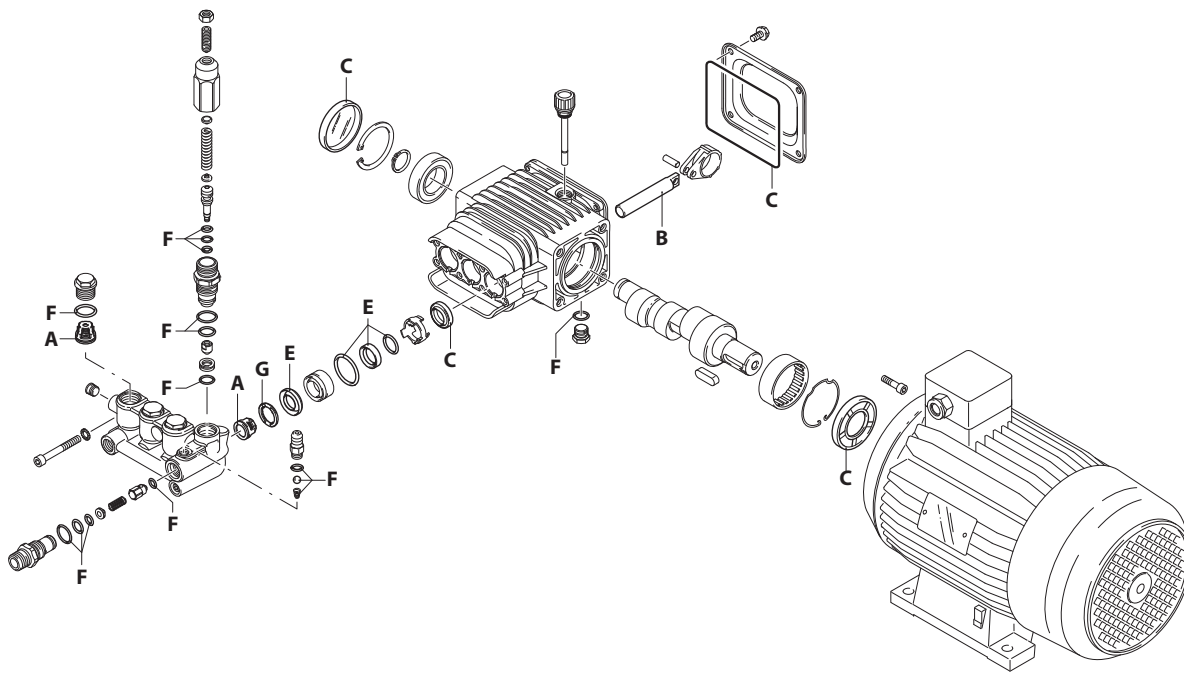


UN003442-LN

KIT RICAMBI / PART KITS



- A**
- B**
- C**
- D**
- E**
- F**
- G**

UN003443-LN

276 Series

11.11 EM (22117)

HRS 1450 rpm

11.17 ET (22120)

13.17 ET (22121)

15.15 ET (22122)



Pos.	Cod.	Denominazione	Description	Qt	Note	Pos.	Cod.	Denominazione	Description	Qt	Note
1	1060120	Dado M6	Nut	1		47	1260790	Anello seeger Øi 52	Ring	1	
2	392840	Vite M6x16	Screw	1		48	1780550	Anello	Ring	1	
3	2760480	Inserto	Insert	1		49	1780490	Cuscinetto	Bearing	1	
4	1980220	Piattello	Wobble plate	2		50	880130	Tappo	Plug	1	
5	2760410	Molla	Spring	1		51	2760450	Pistone Ø 18	Piston	3	
6	2760400	Pistone	Piston	1		52	1780050	Spina	Pin	3	
7	2260100	Guarnizione OR Ø 6,02x2,62	O-ring	1	☒	53	1780040	Biella alluminio	Connecting-rod	3	
8	660190	Guarnizione OR Ø 6,07x1,78	O-ring	1	☒	54	2760280	Guarnizione OR Ø 101,27x2,62	O-ring	1	
9	2760210	Anello antiestruzione	Ring	1		55	802190	Vite TE 6x12	Screw	4	C=8Nm
10	2760050	Guida pistone	Piston guide	1	☉ C=35Nm	56	2760110	Coperchio	Cover	1	
11	1200690	Guarnizione OR Ø 15,6x1,78	O-ring	4		57	2760520	Albero marcato 7	Shaft	1	○ ●
12	394280	Guarnizione OR Ø 12,42x1,78	O-ring	2		57	2760540	Albero marcato 15	Shaft	1	☉
13	2260070	Otturatore	Shutter	1	☒ C=3Nm	57	2760550	Albero marcato 4	Shaft	1	▲
14	2760090	Sede	Seat	1		58	1321190	Cuscinetto	Bearing	1	
15	770140	Guarnizione OR Ø 11,11x1,78	O-ring	1		59	1321080	Anello	Ring	1	
16	1982520	Portagomma Ø 8	Hose tail	1	☉ C=4Nm	60	1260750	Tenuta olio	Oil seal	1	(a)
17	480480	Guarnizione OR Ø 4,48x1,78	O-ring	1		61	650250	Linguetta	Key	1	
18	1250280	Sfera	Ball	1		62	2769203	Premontaggio testa	Head assembly	1	
19	1560520	Molla	Spring	1		63	1200430	Vite TCEI M6x16	Screw	4	
20	2760230	Iniettore	Injector	1	C=40Nm	63	44093	Motore Gr.100	Motor	1	○ 3HP EM
21	2760270	Guarnizione OR Ø 12x1	O-ring	1		64	44094	Motore Gr.100	Motor	1	☉▲ 5,5HP ET
22	1470210	Guarnizione OR Ø 9x1	O-ring	1		72	740290	Guarnizione OR Ø 14x1,78	O-ring	1	
23	2760120	Inserto	Insert	1		73	1980740	Tappo 3/8" G ottone	Plug	1	C=20Nm
24	2760200	Molla	Spring	1							
25	2760130	Otturatore	Shutter	1							
26	1460430	Guarnizione OR Ø 4x2,5	O-ring	1							
27	801080	Vite TCEI M6x50	Screw	8	C=10,4Nm						
28	1381550	Rondella	Washer	8							
29	2760510	Testa	Head	1							
33	2760260	Tappo 1/4" G	Plug	2	☉						
34	2760180	Tappo	Plug	3	C=50Nm						
35	2769050	Valvola completa	Complete valve	6							
36	1780140	Anello appoggio Ø18	Ring	3							
37	1260220	Tenuta acqua Ø 18	Water seal	3							
39	1320351	Guida pistone Ø 18	Piston guide	3							
40	1260420	Guarnizione OR Ø 26,70x1,78	O-ring	3							
41	1260450	Tenuta acqua Ø 18	Water seal	3							
42	480440	Guarnizione OR Ø 17,13x2,62	O-ring	3							
43	2760600	Distanziale	Spacer	3							
44	2460170	Tenuta olio	Oil seal	3							
45	2760460	Corpo pompa	Pump body	1							
46	1266740	Tenuta olio	Oil seal	1							

KIT RICAMBI - PART KITS

A=KIT 2186 valvole valves		B=KIT 42303 Ø 18 pistoni pistons		C=KIT 42194 tenute olio oil seals		E=KIT 42195 Ø 18 tenute acqua water seals	
Pos.	Q.ty	Pos.	Q.ty	Pos.	Q.ty	Pos.	Q.ty
35	6	51	3	44	3	37	3
				46	1	40	3
				54	1	41	3
				60	1	42	3

F=KIT 2190 OR O-rings				G=KIT 42196 Ø 18 anelli appoggio support rings			
Pos.	Q.ty	Pos.	Q.ty	Pos.	Q.ty	Pos.	Q.ty
7	1	18	1	36	3		
8	1	19	1				
9	1	21	1				
11	4	22	1				
12	2	26	1				
15	1	72	1				
17	1						

SIMBOLOGIA - SYMBOLS

○ Per / For HRS 11.11 REG EM cod. 22117	● Per / For HRS 11.17 REG ET cod. 22120	☉ Per / For HRS 13.17 REG ET cod. 22121	▲ Per / For HRS 15.15 REG ET cod. 22122
---	---	---	---

- C Tolleranza coppia di serraggio +0÷-10% / Tightening torque tolerance +0÷-10%
- (a) Montare anello tenuta con attrezzo cod. 1941990 / Fit the seal with tool code nr. 1941990
- ☉ Avvitare con Loxeal 55-14 / Screw with Loxeal 55-14
- ☒ Lubrificare con grasso Molykote PG54 / Lubricate with grease Molykote PG54
- ☒ Avvitare con Loxeal 83-55 / Screw with Loxeal 83-55
- @ Posizionamento targa di identificazione / Identification plate positioning

Olio - Oil

Tipo / Type	Quantità / Quantity
SAE 15W40	0,3 Kg