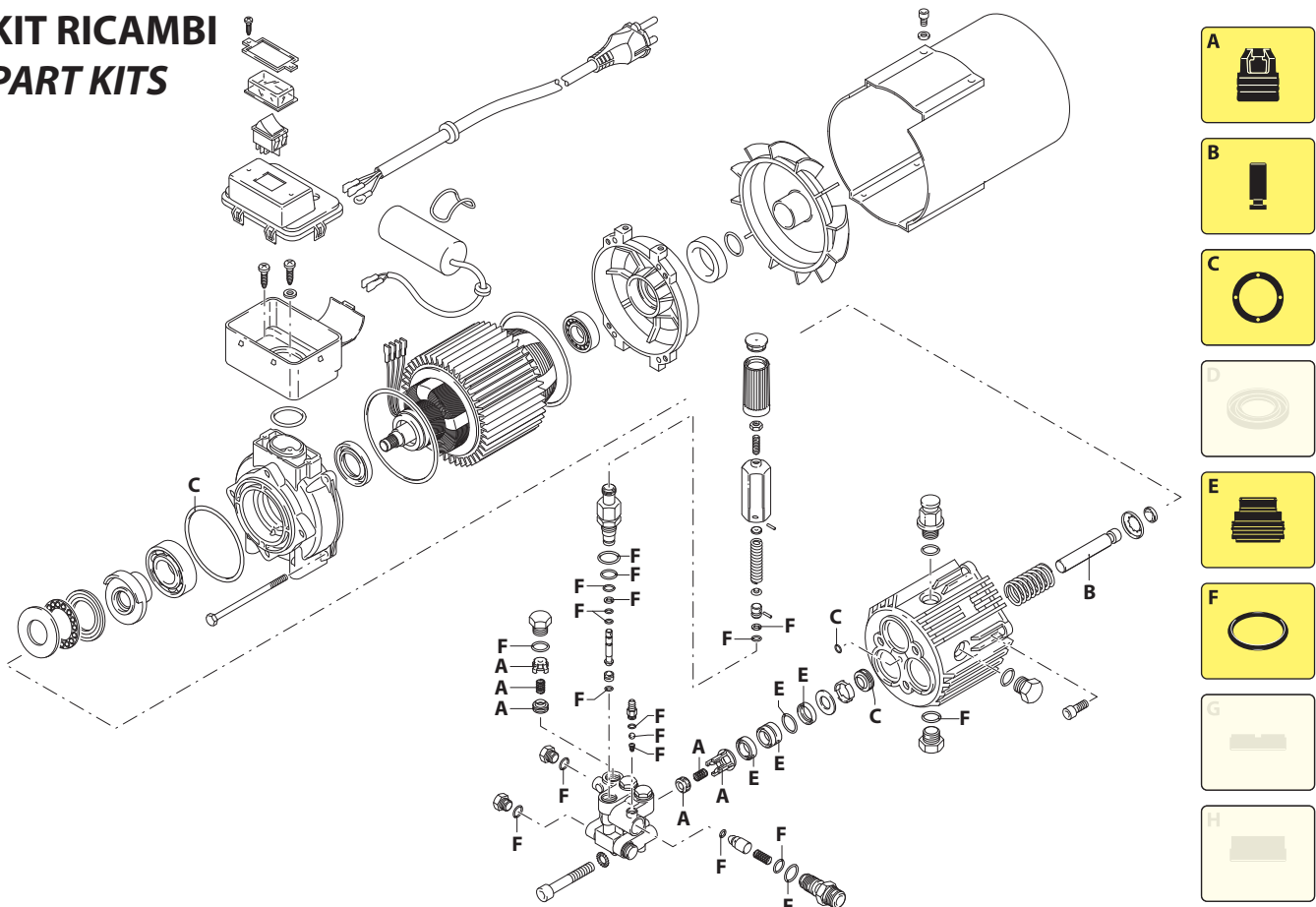


UN00_2046-JR

KIT RICAMBI PART KITS



UN00_2047-EN

198 Series

8.14 REG (21388)

HPZ 2800 rpm



Pos.	Cod.	Denominazione	Description	Qt	Note	Pos.	Cod.	Denominazione	Description	Qt	Note
1	1981770	Tappo	Plug	1		49	770090	Guarnizione OR	Ø 5,28x1,78	O-ring	1
2	1981780	Manopola	Knob	1		50	1980460	Corpo pompa		Pump body	1
3	1980300	Dado M6	Nut	1		51	1980380	Tappo		Plug	1
4	1980470	Vite M6x20	Screw	1		52	1980740	Tappo	3/8" G ottone	Plug	1
5	1980390	Inserto	Insert	1		53	1980290	Indicatore livello	3/8" G	Level gauge	1
6	1080070	Spina	Pin	2		54	180030	Vite	TCEI M8x20	Screw	4
7	1980220	Piattello	Wobble plate	2		55	1981140	Molla		Spring	3
8	1271070	Molla	Spring	1		56	1981440	Pistone	Ø 15	Piston	3
9	1080041	Pistone superiore	Piston	1		57	1980150	Anello		Ring	3
10	1080401	Anello antiestrusione	Ring	1		58	1980220	Piattello		Wobble plate	3
11	1080250	Guarnizione OR Ø 7,66x1,78	O-ring	1		59	1980130	Ralla		Fifth wheel	1
12	1980210	Guida pistone	Piston guide	1		60	1980250	Ralla		Fifth wheel	1
13	880830	Guarnizione OR Ø 15,54x2,62	O-ring	1		61	1980240	Ralla		Fifth wheel	1
14	740290	Guarnizione OR Ø 14x1,78	O-ring	4		62	1983110	Piattello	9°	Wobble plate	1
15	800560	Guarnizione OR Ø 8,73x1,78	O-ring	1		63	1981210	Cuscinetto		Bearing	1
16	1271170	Anello antiestrusione	Ring	1		64	1980340	Guarnizione OR	Ø 83,8x2,62	O-ring	1
17	1080190	Guarnizione OR Ø 2,90x1,78	O-ring	2		65	2320090	Vite	TE M5x110	Screw	4
18	1271160	Pistone inferiore	Piston	1		66	1982040	Flangia		Flange	1
19	1980200	Sede	Seat	1		67	1260750	Anello tenuta		Ring	1
20	1470210	Guarnizione OR Ø 9x1	O-ring	1		68	1460590	Cuscinetto		Bearing	1
21	650530	Rondella	Washer	3		69	1460040	Scudo		Shield	1
22	1980310	Vite TCEI M10x65	Screw	3		70	1461200	Tenuta olio		Oil seal	1
23	820510	Guarnizione OR Ø 10,82x1,78	O-ring	2		71	394280	Guarnizione OR	Ø 12,42x1,78	O-ring	1
24	880581	Tappo 1/4" G	Plug	2		72	1460370	Ventola		Fan	1
25	880240	Valvola	Valve	6		73	1460340	Convogliatore		Conveyor	1
26	1322230	Molla	Spring	6		74	1680960	Rondella		Washer	2
27	1981460	Boccola	Bushing	3		75	1460460	Vite	TC M5x16	Screw	2
28	960160	Guarnizione OR Ø 17,86x2,62	O-ring	3		76	660170	Guarnizione OR	Ø 31,42x2,62	O-ring	1
29	1260162	Tappo	Plug	3		77	2320130	Scatola		Box	1
30	1981500	Testa	Head	1		78	1262400	Rondella		Washer	1
31	1460430	Guarnizione OR Ø 4x2,5	O-ring	1		79	2020570	Vite	TC 4x12	Screw	3
32	1540170	Otturatore nickelato	Shutter	1		80	2320120	Coperchio		Cover	1
33	1080091	Molla	Spring	1		81	1681120	Interruttore		Switch	1
34	394280	Guarnizione OR Ø 12,42x1,78	O-ring	1		82	1381980	Cuffia		Guard	1
35	1200690	Guarnizione OR Ø 15,6x1,78	O-ring	1		83	1381940	Cornice		Frame	1
36	1270141	Iniettore	Injector	1		84	1261570	Vite	TC 3,9x9,5	Screw	2
37	1560520	Molla	Spring	1		85	2021480	Passacavo		Gland	1
38	1250280	Sfera	Ball	1		86	1760450	Cavo		Cable	1
39	480480	Guarnizione OR Ø 4,48x1,78	O-ring	1		87	2100840	Guarnizione OR	Ø 56,82x2,62	O-ring	1
40	1982520	Portagomma Ø 8	Hose tail	1		88	1982590	Condensatore	45 µF	Capacitor	1
41	1981450	Boccola	Bushing	3		89	4633	Motore	Gr.80 L=100	Motor	1
42	2460180	Tenuta acqua	Water seal	3							2,65HP EM
43	1981470	Guida pistone Ø 15	Piston guide	3							
44	770130	Guarnizione OR Ø 20,35x1,78	O-ring	3							
45	1260440	Tenuta acqua Ø 15	Water seal	3							
46	1980170	Anello	Ring	3							
47	1980430	Distanziale	Spacer	3							
48	1260460	Tenuta olio	Oil seal	1							

■ C=3Nm

C=3Nm

2,65HP EM

KIT RICAMBI - PART KITS

A=KIT 2581 valvole valves		B=KIT 2593 Ø 15 pistoni pistons		C=KIT 2511 tenute olio oil seals		E=KIT 2582 Ø 15 tenute acqua water seals	
Pos.	Q.ty	Pos.	Q.ty	Pos.	Q.ty	Pos.	Q.ty
25	6	56	3	48	3	42	3
26	6			49	1	43	3
27	3			64	1	44	3
41	3					45	3

F=KIT 2799 OR O-rings							
Pos.	Q.ty	Pos.	Q.ty	Pos.	Q.ty	Pos.	Q.ty
10	1	20	1	38	1		
11	1	23	2	39	1		
13	1	28	3	64	1		
14	4	31	1				
15	1	39	1				
16	1	38	1				
17	2	37	1				

SIMBOLOGIA - SYMBOLS

--	--	--	--

C Tolleranza coppia di serraggio +0÷-10% / Tightening torque tolerance +0÷-10%

■ Avvitare con Loxeal 83-21 frenafili FORTE / Screw with Loxeal 83-21 thread lock STRONG

Olio - Oil	
Tipo / Type	Quantità / Quantity
SAE 75W90	0,135 Kg