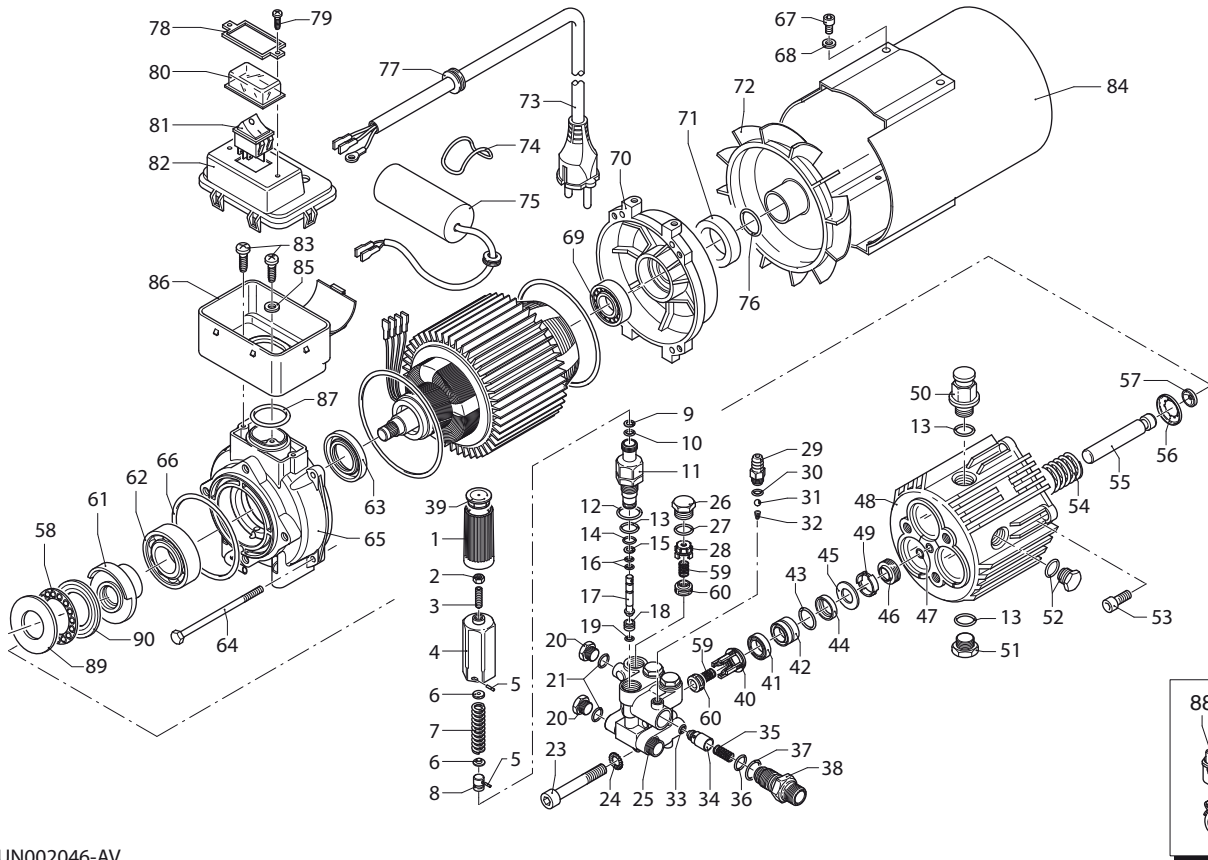




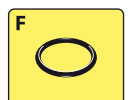
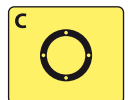
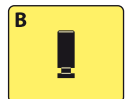
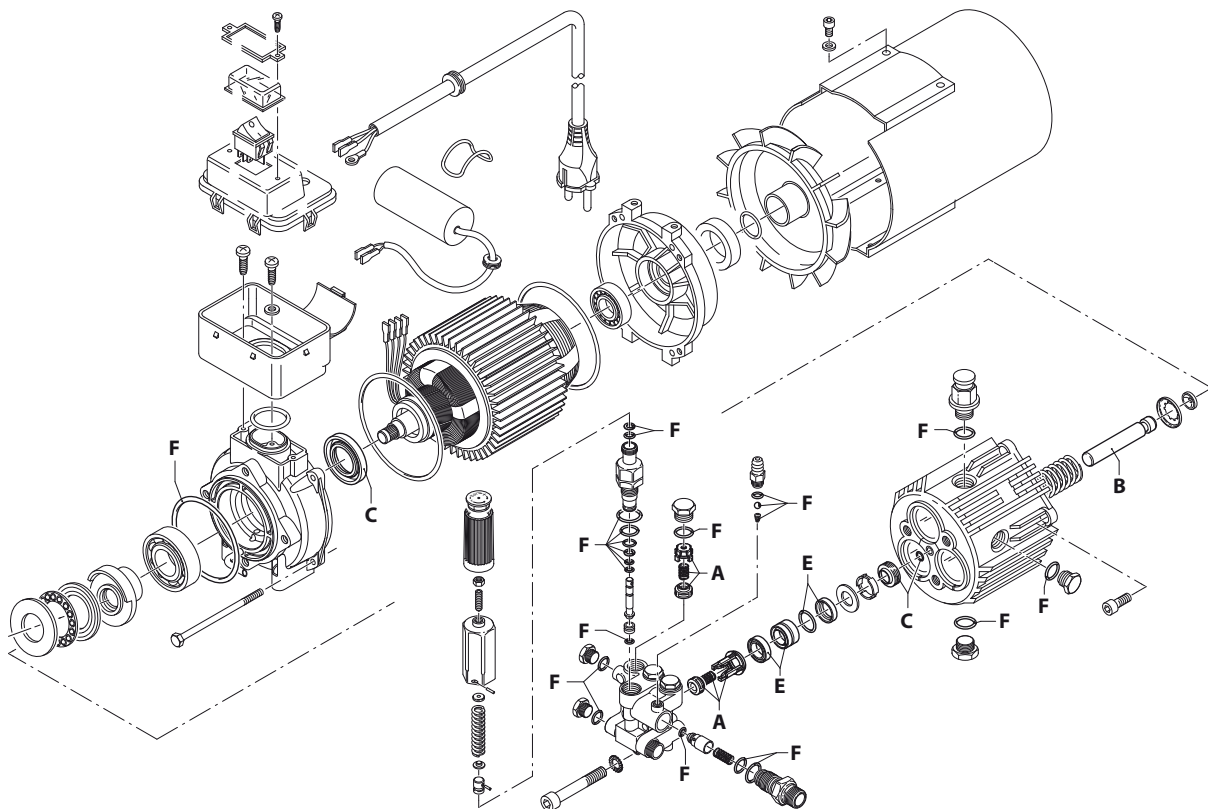
# HPZ

# 2800 rpm



UN002046-AV

## KIT RICAMBI / PART KITS



UN002047-AV



Pos.	Cod. Part n°	Denominazione	Description	Q.tà Q.ty	Note Vedi / See	Pos.	Cod. Part n°	Denominazione	Description	Q.tà Q.ty	Note Vedi / See
1	1981780	Manopola	Knob	1		47	770090	OR Ø 5,28x1,78	O-Ring	1	
2	1980300	Dado	Nut	1		48	1980010	Corpo pompa	Housing	1	
3	1980470	Grano	Grub screw	1		49	1980430	Distanziale	Spacer	3	
4	1980390	Inserto manopola	Handle insert	1		50	1980380	Tappo sfiato olio	Plug	1	
5	1080070	Spina	Pin	2		51	1980740	Tappo 3/8" G	Plug	1	Ottone/Brass
6	1980220	Piattello molla	Plate spring	2		52	1980290	Tappo	Plug	1	
7	1271070	Molla	Spring	1		53	180030	Vite TCEI M 8x20	Screw	4	
8	1080041	Pistone superiore	Upper piston	1		54	1981140	Molla	Spring	3	
9	1080401	Anello antiestrusione	Ring	1		55	1981440	Pistone	Piston	3	
10	1080250	OR Ø 7,66x1,78	O-Ring	1		56	1980150	Anello	Ring	3	
11	1980210	Guida pistone	Piston guide	1		57	1980220	Piattello	Plate	3	
12	880830	OR Ø 15,54x2,62	O-Ring	1		58	1980250	Cuscinetto	Bearing	1	
13	740290	OR Ø 14x1,78	O-Ring	4		59	1322230	Molla valvola	Valve spring	6	
14	800560	OR Ø 8,73x1,78	O-Ring	1		60	880240	Valvola	Valve	6	
15	1271170	Anello antiestrusione	Ring	1		61	1983110	Piattello oscillante	Wobble plate	1	
16	1080190	OR Ø 2,90x1,78	O-Ring	2		62	1981210	Cuscinetto	Bearing	1	
17	1271160	Pistone inferiore	Lower piston	1		63	1260750	Anello tenuta	Seal ring	1	
18	1980200	Sede valvola	Valve seat	1		64	2320090	Vite TE M 5x110	Screw	4	
19	1470210	OR Ø 9x1	O-Ring	1		65	1982040	Flangia pompa	Flange	1	
20	880581	Tappo	Plug	2		66	1980340	OR Ø 83,8x2,62	O-Ring	1	
21	820510	OR Ø 10,82x1,78	O-Ring	2		67	1460460	Vite TC M 5x16	Screw	2	
23	1980310	Vite TCEI M 10x65	Screw	3		68	1680960	Rondella Øi 5,5	Washer	2	
24	650530	Rosetta	Washer	3		69	1460590	Cuscinetto	Bearing	1	
25	1981500	Testa pompa	Pump head	1		70	1460040	Scudo motore	Motor shield	1	
26	1260162	Tappo valvola	Plug	3		71	1461200	Anello tenuta	Seal ring	1	
27	960160	OR Ø 17,86x2,62	O-Ring	3		72	1460370	Ventola	Fan	1	
28	1981460	Gabbia valvola	Cage valve	3		73	1760450	Cavo	Cable	1	
29	1982520	Portagomma	Hose tail	1		74	2100840	OR Ø 56,82x2,62	O-Ring	1	
30	480480	OR Ø 4,48x1,78	O-Ring	1		75	1982590	Condensatore 45 µF	Capacitor 45 µF	1	
31	1250280	Sfera	Ball	1		76	394280	OR Ø 12,42x1,78	O-Ring	1	
32	1560520	Molla	Spring	1		77	2021480	Passacavo	Gland	1	
33	1460430	OR Ø 4x2,5	O-Ring	1		78	1381940	Cornice interruttore	Switch frame	1	
34	1540170	Otturatore	Jet	1		79	1261570	Vite autof. 3,9x9,5	Screw	2	
35	1080091	Molla	Spring	1		80	1381980	Cuffia di protezione	Cover	1	
36	394280	OR Ø 12,42x1,78	O-Ring	1		81	1681120	Interruttore 8A	Switch 8A	1	
37	1200690	OR Ø 15,6x1,78	O-Ring	1		82	2320120	Cop. scatola interr.	Switch box cover	1	
38	1270141	Iniettore detergente	Detergent injector	1		83	2020570	Vite autof. M 4x12	Screw	3	
39	1981770	Tappo manopola	Knob plug	1		84	1460340	Convogliatore	Conveyor	1	
40	1981450	Gabbia valvola	Cage valve	3		85	1262400	Rosetta Ø 4	Washer	1	
41	2460180	Guarnizione	Gasket	3		86	2320130	Scatola interruttore	Switch box	1	
42	1981470	Guida pistone	Piston guide	3		87	660170	OR Ø 31,42x2,62	O-Ring	1	
43	770130	OR Ø 20,35x1,78	O-Ring	3		88	4633	Motore elettrico	Electric motor	1	
44	1260440	Guarnizione	Gasket	3		89	1980130	Ralla	Thrust bearing	1	
45	1980170	Anello	Ring	3		90	1980240	Ralla	Thrust bearing	1	
46	1980410	Anello tenuta	Seal	3							

## KIT RICAMBI - PART KITS

A=KIT 2581 valvole valves		B=KIT 2593 pistoni pistons		C=KIT 2797 tenute olio oil seals		E=KIT 2582 tenute acqua water seals	
Pos.	Q.ty	Pos.	Q.ty	Pos.	Q.ty	Pos.	Q.ty
28	3	55	3	46	3	41	3
40	3			47	1	42	3
59	6			83	1	43	3
60	6					44	3

## F=KIT 2799 OR O-Rings

Pos.	Q.ty	Pos.	Q.ty	Pos.	Q.ty	Pos.	Q.ty
9	1	16	2	32	1		
10	1	19	1	33	1		
12	1	21	2	36	1		
13	4	27	3	37	1		
14	1	30	1	66	1		
15	1	31	1				

## SIMBOLOGIA - SYMBOLS

--	--	--	--

**DIMENSIONS / DIMENSIONES / ABMESSUNGEN / DIMENSIONES / DIMENSIONI**