



ANNOVI REVERBERI
The Power of Experience

ANNOVI REVERBERI S.p.A.

Via Martin Luther King, 3 - 41122 Modena (Italy)
Tel. (+39) 059.414.411 - Fax (+39) 059.253.505
E - Mail: industria@annovireverberi.it

Pump type
Type de pompe
Pumpentyp
Tipo de bomba
Tipo pompa

HPJ



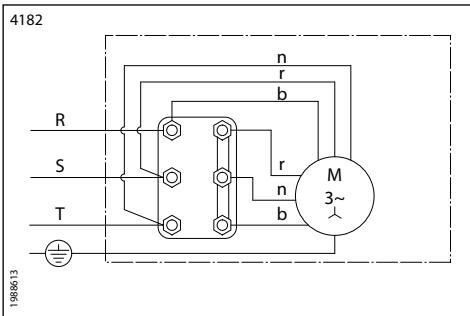
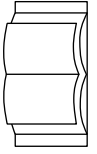
TECHNICAL DATA / DONNÉES TECHNIQUES / TECHNISCHE ANGABEN
CARACTERÍSTICAS TÉCNICAS / CARATTERISTICHE TECNICHE

PUMP TYPE TYPE DE POMPE PUMPENTYP TIPO DE BOMBA TIPO POMPA	CAPACITY DEBIT LEISTUNG CAUDAL PORTATA		PRESSURE PRESSION DRUCK PRESION PRESSIONE		POWER PUISSANCE KRAFT POTENCIA POTENZA		RPM TOURS/1' U.P.M. REVOLUCIONES/1' N° GIRI/1'	WEIGHT POIDS GEWICHT PESO PESO
	l/min	gpm (US)	bar	psi	HP	kW		
HPJ 8.12 REG	8	2.11	120	1740	2.5	1.8	2800	20,4
HPJ 8.15 REG	8	2.11	150	2200	3	2,2	2800	21
HPJ 10.12 REG	10	2.64	120	1740	3	2,2	2800	21
HPJ 10.15 REG	10	2.64	150	2200	4	3	2800	21,3
HPJ 11.11 REG	11	2.90	110	1600	3	2,2	2800	21
HPJ 11.14 REG	11	2.90	140	2000	4	3	2800	21,3

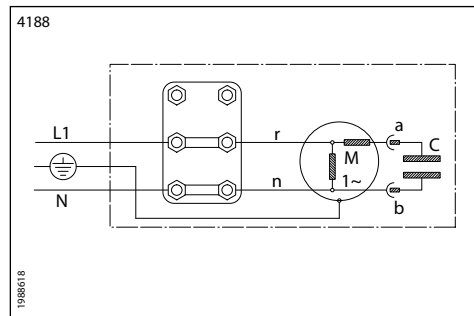
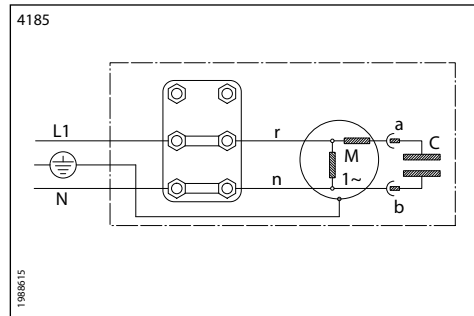


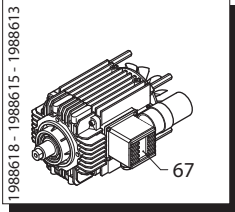
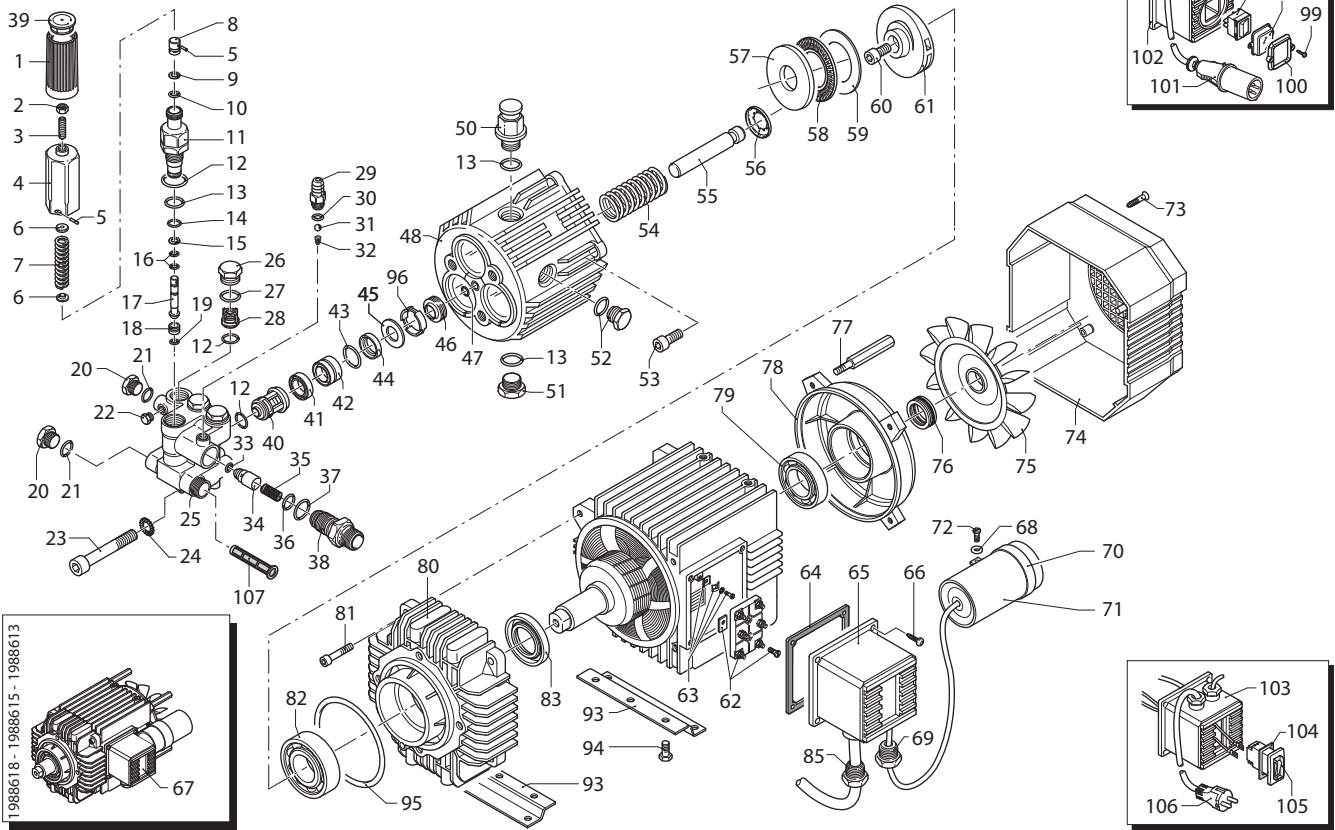
ATTENTION:
ATTENTION:
ACHTUNG:
ATENCIÓN:
ATTENZIONE:

- This manual must be read before beginning installation of the unit.
- Ce livret doit être lu avant d'installer et d'employer le produit.
- Das vorliegende Handbuch ist vor der Installation und dem Gebrauch des Produkts aufmerksam zu lesen.
- Este manual debe ser leído antes de proceder a la instalación y uso del producto.
- Il presente libretto va letto prima di procedere all'installazione ed uso del prodotto.



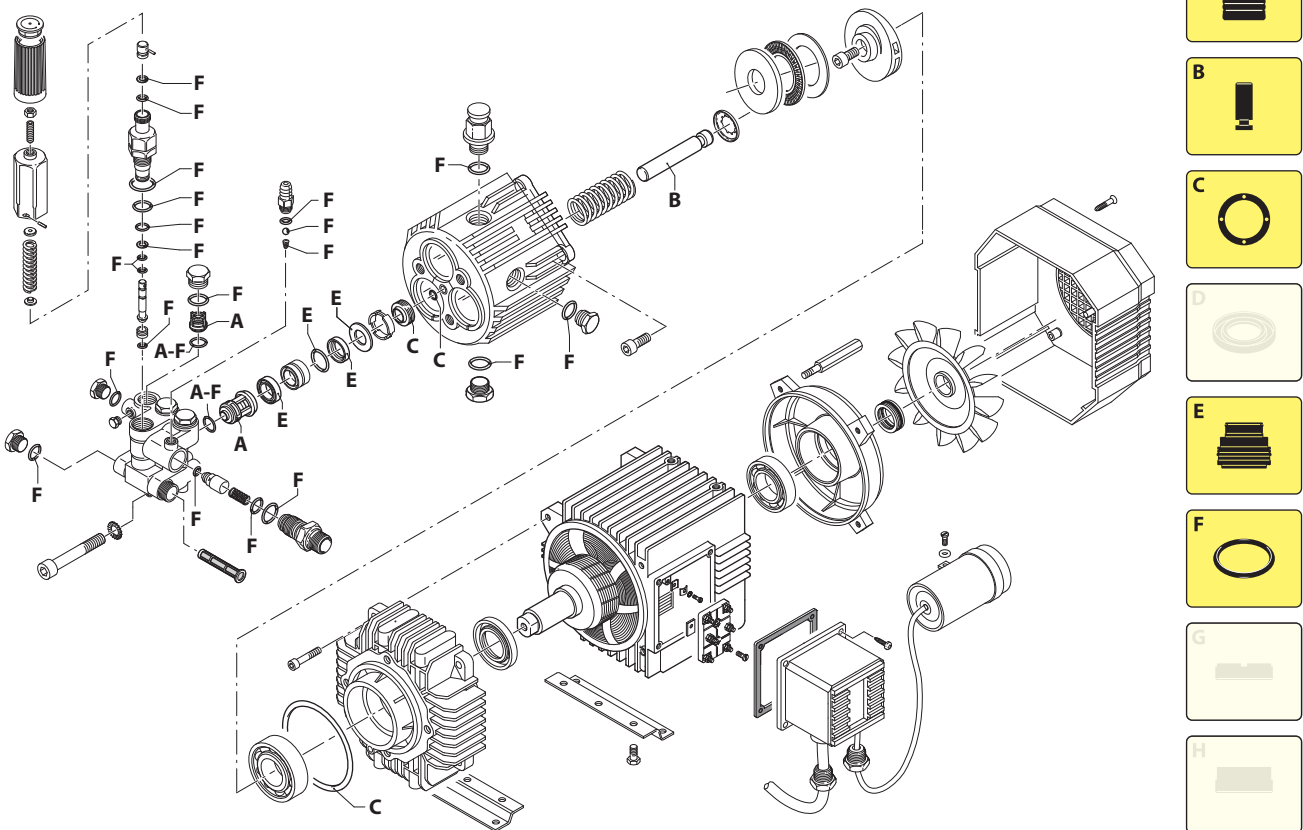
	Denominazione	Description
M	motore	motor
C	condensatore	capacitor
n	nero	black
b	bianco	white
a	azzurro	light blue
r	rosso	red





UN002062-EN

KIT RICAMBI / PART KITS



UN002063-EN

198 Series

HPJ 2800 rpm

8.12 REG EM (20415)
8.15 REG EM (20416)

10.12 REG EM (20417)
11.11 REG EM (20419)

10.15 REG ET (20418)
11.14 REG ET (20420)



Pos.	Cod.	Denominazione	Description	Qt	Note	Pos.	Cod.	Denominazione	Description	Qt	Note
1	1981780	Manopola	Knob	1		52	1980290	Indicatore livello	3/8" G	1	⊖=8Nm
2	1980300	Dado M6	Nut	1		53	180030	Vite	TCEI M8x20	4	⊖=24,5Nm
3	1980470	Vite M6x20	Screw	1		54	1981140	Molla		3	
4	1980390	Inserto	Insert	1		55	1980140	Pistone	∅ 15	3	
5	1080070	Spina	Pin	2		56	1980150	Anello		3	
6	1980220	Piattello	Wobble plate	2		57	1980130	Ralla		1	
7	1271070	Molla	Spring	1		58	1980250	Ralla		1	
8	1080041	Pistone superiore	Piston	1		59	1980240	Ralla		1	
9	1080401	Anello antiestrusione	Ring	1		60	850370	Vite	TCEI M8x16	1	⊖=24,5Nm
10	1080250	Guarnizione OR ∅ 7,66x1,78	O-ring	1		61	1980070	Piattello	8,5° (2 tacche)	1	◆ ★
11	1980210	Guida pistone	Piston guide	1	⊖=15Nm	61	1980060	Piattello	10° (1 tacca)	1	⊕ ✓
12	880830	Guarnizione OR ∅ 15,54x2,62	O-ring	7		61	1980050	Piattello	12°	1	♥ ✕
13	740290	Guarnizione OR ∅ 14x1,78	O-ring	4		62	1261720	Morsetto		1	
14	800560	Guarnizione OR ∅ 8,73x1,78	O-ring	1		63	1269100	Morsetto		1	
15	1271170	Anello antiestrusione	Ring	1		64	1262200	Guarnizione		1	
16	1080190	Guarnizione OR ∅ 2,90x1,78	O-ring	2		65	1261710	Scatola		1	
17	1271160	Pistone inferiore	Piston	1		66	1261560	Vite	TC 3,9x16	4	
18	1980200	Sede	Seat	1		67	4188	Motore	Gr.90	1	◆
19	1470210	Guarnizione OR ∅ 9x1	O-ring	1		67	4185	Motore	Gr.90	1	★ ⊕ ♥
20	880581	Tappo 1/4" G	Plug	2	⊖=15Nm	67	4182	Motore	Gr.90	1	✓ ✕
21	820510	Guarnizione OR ∅ 10,82x1,78	O-ring	2		68	1262400	Rondella		1	
22	620301	Tappo 1/8" G	Plug	1	⊖	69	1269090	Fermacavo		1	◆ ★ ⊕ ♥
23	1980310	Vite TCEI M10x65	Screw	3	⊖=50Nm	69	1271930	Fermacavo		1	✓ ✕
24	650530	Rondella	Washer	3		70	1340280	Fascetta		1	
25	1980020	Testa	Head	1		71	1263530	Condensatore	45 µF	1	◆
26	1260162	Tappo	Plug	3	⊖=50Nm	71	1266810	Condensatore	50 µF	1	★ ⊕ ♥
27	960160	Guarnizione OR ∅ 17,86x2,62	O-ring	3		72	1271880	Vite	TC 4x10	1	
28	1269050	Valvola completa	Complete valve	3		73	1261551	Vite	TC 3,9x13	4	
29	1982520	Portagomma ∅ 8	Hose tail	1	⊖=4Nm	74	1261760	Copriventola		1	
30	480480	Guarnizione OR ∅ 4,48x1,78	O-ring	1		75	1260300	Ventola		1	
31	1250280	Sfera	Ball	1		76	1260970	Tenuta		1	
32	1560520	Molla	Spring	1		77	1260360	Colonna		4	⊖=3Nm
33	1460430	Guarnizione OR ∅ 4x2,5	O-ring	1		78	1260960	Scudo		1	
34	1540170	Otturatore nickelato	Shutter	1		79	1260950	Cuscinetto		1	
35	1080091	Molla	Spring	1		80	1981201	Flangia		1	
36	394280	Guarnizione OR ∅ 12,42x1,78	O-ring	1		81	1980680	Vite	TCEI M5x30	4	
37	1200690	Guarnizione OR ∅ 15,6x1,78	O-ring	1		82	1981210	Cuscinetto		1	
38	1270141	Iniettore	Injector	1	⊖=32Nm	83	1260750	Anello tenuta		1	
39	1981770	Tappo	Plug	1		85	1271950	Fermacavo		1	◆ ★ ⊕ ♥
40	1989050	Valvola completa	Complete valve	3		85	1271940	Pressacavo		1	✓ ✕
41	1342761	Tenuta acqua ∅ 15	Water seal	3	✕	93	1260830	Piede		2	Optional
42	1980180	Guida pistone ∅ 15	Piston guide	3		94	1260470	Vite	TE M8x10	4	Optional
43	770130	Guarnizione OR ∅ 20,35x1,78	O-ring	3		95	1980340	Guarnizione OR ∅ 83,8x2,62		1	
44	1260440	Tenuta acqua ∅ 15	Water seal	3	✕	96	1980430	Distanziale		1	
45	1980170	Anello	Ring	3		97	1271780	Interruttore		1	✓ ✕
46	1260460	Tenuta olio	Oil seal	3		98	1271760	Cuffia		1	✓ ✕
47	770090	Guarnizione OR ∅ 5,28x1,78	O-ring	1		99	1261560	Vite	TC 3,9x16	2	✓ ✕
48	1980010	Corpo pompa	Pump body	1		100	1271770	Cornice		1	✓ ✕
49	1980380	Tappo	Plug	1	⊖=9Nm	101	1270980	Cavo		1	✓ ✕
50	1980740	Tappo 3/8" G ottone	Plug	1	⊖=20Nm	102	1271750	Scatola		1	✓ ✕
51						103	1260340	Scatola		1	◆ ★ ⊕ ♥
						104	1265080	Guarnizione		1	◆ ★ ⊕ ♥
						105	1263790	Interruttore		1	◆
						106	1263110	Interruttore		1	★ ⊕ ♥
						107	1270950	Cavo		1	◆ ★ ⊕ ♥
							1260660	Filtro		1	◆ ★ ⊕ ♥

KIT RICAMBI - PART KITS

A=KIT 2869 valvole valves		B=KIT 2796 ∅ 15 pistoni pistons		C=KIT 2511 tenute olio oil seals		E=KIT 2798 ∅ 15 tenute acqua water seals	
Pos.	Q.ty	Pos.	Q.ty	Pos.	Q.ty	Pos.	Q.ty
12	6	55	3	46	3	41	3
28	3			47	1	43	3
40	3			95	1	44	3
						45	3

F=KIT 2799 OR O-rings							
Pos.	Q.ty	Pos.	Q.ty	Pos.	Q.ty	Pos.	Q.ty
9	1	19	1	36	1		
10	1	21	2	37	1		
12	7	27	3	95	1		
13	4	30	1				
14	1	31	1				
15	1	32	1				
16	2	33	1				

SIMBOLOGIA - SYMBOLS

◆ Per / For HPJ 8.12 EM cod. 20415	⊕ Per / For HPJ 10.12 EM cod. 20417	♥ Per / For HPJ 11.11 EM cod. 20419
★ Per / For HPJ 8.15 EM cod. 20416	✓ Per / For HPJ 10.15 ET cod. 20418	✕ Per / For HPJ 11.14 ET cod. 20420

- ⊖ Tolleranza coppia di serraggio +0/-10% / Tightening torque tolerance +0/-10%
- ⊖ Avvitare con Loxeal 55-14 / Screw with Loxeal 55-14
- ✕ Lubrificare con grasso Molykote PG54 / Lubricate with grease Molykote PG54

Olio - Oil	
Tipo / Type	Quantità / Quantity
SAE 75W90	0,135 Kg

DIMENSIONS / DIMENSIONES / ABMESSUNGEN / DIMENSIONES / DIMENSIONI

