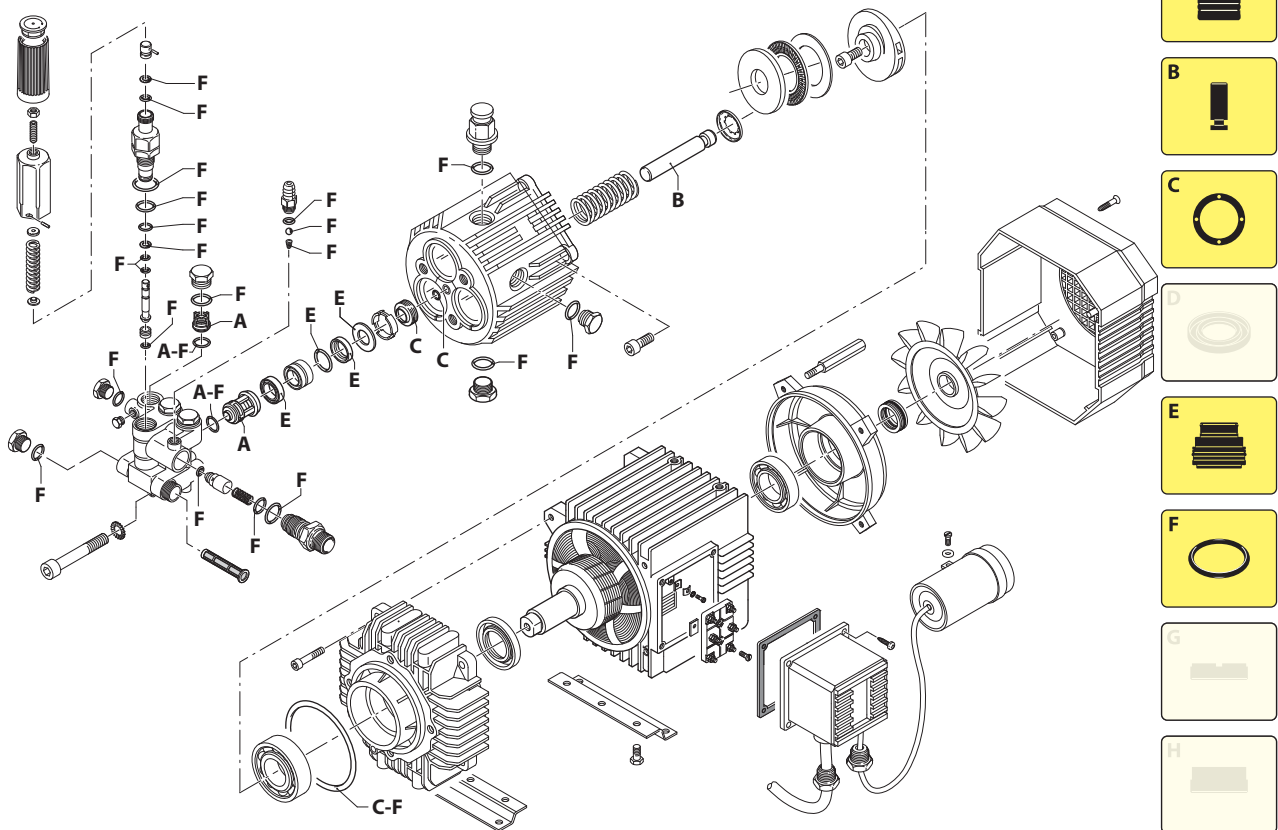


UN002062-LN

KIT RICAMBI / PART KITS



UN002063-LN

198 Series

HPJ 2800 rpm

8.12 REG EM (20415)
8.15 REG EM (20416)

10.12 REG EM (20417)
11.11 REG EM (20419)

10.15 REG ET (20418)
11.14 REG ET (20420)



Pos.	Cod.	Denominazione	Description	Qt	Note	Pos.	Cod.	Denominazione	Description	Qt	Note
1	1981780	Manopola	Knob	1		52	1980290	Indicatore livello	3/8" G	1	C=8Nm
2	1980300	Dado M6	Nut	1		53	180030	Vite	TCEI M8x20	4	C=24,5Nm
3	1980470	Vite M6x20	Screw	1		54	1981140	Molla		3	
4	1980390	Inserto	Insert	1		55	1980140	Pistone	Ø 15	3	
5	1080070	Spina	Pin	2		56	1980150	Anello		3	
6	1980220	Piattello	Wobble plate	2		57	1980130	Ralla		1	
7	1271070	Molla	Spring	1		58	1980250	Ralla		1	
8	1080041	Pistone superiore	Piston	1		59	1980240	Ralla		1	
9	1080401	Anello antiestrusione	Ring	1		60	850370	Vite	TCEI M8x16	1	C=24,5Nm
10	1080250	Guarnizione OR Ø 7,66x1,78	O-ring	1		61	1980070	Piattello	8,5° (2 tacche)	1	◆ ★
11	1980210	Guida pistone	Piston guide	1	C=15Nm	61	1980060	Piattello	10° (1 tacca)	1	⊕ ✓
12	880830	Guarnizione OR Ø 15,54x2,62	O-ring	7		61	1980050	Piattello	12°	1	♥ ×
13	740290	Guarnizione OR Ø 14x1,78	O-ring	4		62	1261720	Morsetto		1	
14	800560	Guarnizione OR Ø 8,73x1,78	O-ring	1		63	1269100	Morsetto		1	
15	1271170	Anello antiestrusione	Ring	1		64	1262200	Guarnizione		1	
16	1080190	Guarnizione OR Ø 2,90x1,78	O-ring	2		65	1261710	Scatola		1	
17	1271160	Pistone inferiore	Piston	1		66	1261560	Vite	TC 3,9x16	4	
18	1980200	Sede	Seat	1		67	4188	Motore	Gr.90	1	◆
19	1470210	Guarnizione OR Ø 9x1	O-ring	1		67	4185	Motore	Gr.90	1	★ ⊕ ♥
20	880581	Tappo 1/4" G	Plug	2	C=15Nm	67	4182	Motore	Gr.90	1	✓ ×
21	820510	Guarnizione OR Ø 10,82x1,78	O-ring	2		68	1262400	Rondella		1	
22	620301	Tappo 1/8" G	Plug	1		69	1269090	Ghiera cieca		1	
23	1980310	Vite TCEI M10x65	Screw	3	C=50Nm	70	1340280	Fascetta		1	
24	650530	Rondella	Washer	3		71	1263530	Condensatore	45 µF	1	◆
25	1980020	Testa	Head	1		71	1266810	Condensatore	50 µF	1	★ ⊕ ♥
26	1260162	Tappo	Plug	3	C=50Nm	72	1271880	Vite	TC 4x10	1	
27	960160	Guarnizione OR Ø 17,86x2,62	O-ring	3		73	1261551	Vite	TC 3,9x13	4	
28	1269050	Valvola completa	Complete valve	3		74	1261760	Copriventola		1	
29	1982520	Portagomma Ø 8	Hose tail	1	C=4Nm	75	1260300	Ventola		1	
30	480480	Guarnizione OR Ø 4,48x1,78	O-ring	1		76	1260970	Tenuta		1	
31	1250280	Sfera	Ball	1		77	1260360	Colonna		4	C=3Nm
32	1560520	Molla	Spring	1		78	1260960	Scudo		1	
33	1460430	Guarnizione OR Ø 4x2,5	O-ring	1		79	1260950	Cuscinetto		1	
34	1540170	Otturatore nickelato	Shutter	1		80	1981201	Flangia		1	
35	1080091	Molla	Spring	1		81	1980680	Vite	TCEI M5x30	4	
36	394280	Guarnizione OR Ø 12,42x1,78	O-ring	1		82	1981210	Cuscinetto		1	
37	1200690	Guarnizione OR Ø 15,6x1,78	O-ring	1		83	1260750	Anello	tenuta	1	
38	1270141	Iniettore	Injector	1	C=32Nm	85	1271950	Fermacavo		1	◆ ★ ⊕ ♥
39	1981770	Tappo	Plug	1		85	1271940	Pressacavo		1	✓ ×
40	1989050	Valvola completa	Complete valve	3		93	1260830	Piede		2	Optional
41	1342761	Tenuta acqua Ø 15	Water seal	3	☒	94	1260470	Vite	TE M8x10	4	Optional
42	1980180	Guida pistone Ø 15	Piston guide	3		95	1980340	Guarnizione OR Ø 83,8x2,62		1	
43	770130	Guarnizione OR Ø 20,35x1,78	O-ring	3		96	1980430	Distanziale		1	
44	1260440	Tenuta acqua Ø 15	Water seal	3	☒	97	1271780	Interruttore		1	✓ ×
45	1980170	Anello	Ring	3		98	1271760	Cuffia		1	✓ ×
46	1260460	Tenuta olio	Oil seal	3		99	1261560	Vite	TC 3,9x16	2	✓ ×
47	770090	Guarnizione OR Ø 5,28x1,78	O-ring	1		100	1271770	Cornice		1	✓ ×
48	1980010	Corpo pompa	Pump body	1		101	1270980	Cavo		1	✓ ×
49	1980380	Tappo	Plug	1	C=9Nm	102	1271750	Scatola		1	✓ ×
50	1980740	Tappo 3/8" G ottone	Plug	1	C=20Nm	103	1260340	Scatola		1	◆ ★ ⊕ ♥ Opt.
						104	1265080	Guarnizione		1	◆ ★ ⊕ ♥ Opt.
						105	1263790	Interruttore		1	◆ Optional
						105	1263110	Interruttore		1	◆ ★ ⊕ ♥ Opt.
						106	1270950	Cavo		1	◆ ★ ⊕ ♥ Opt.
						107	1260660	Filtro		1	◆ ★ ⊕ ♥ Opt.

KIT RICAMBI - PART KITS

A=KIT 2869 valvole valves		B=KIT 2796 Ø 15 pistoni pistons		C=KIT 2511 tenute olio oil seals		E=KIT 2798 Ø 15 tenute acqua water seals	
Pos.	Q.ty	Pos.	Q.ty	Pos.	Q.ty	Pos.	Q.ty
12	6	55	3	46	3	41	3
28	3			47	1	43	3
40	3			95	1	44	3
						45	3

F=KIT 2799 OR O-rings							
Pos.	Q.ty	Pos.	Q.ty	Pos.	Q.ty	Pos.	Q.ty
9	1	19	1	36	1		
10	1	21	2	37	1		
12	7	27	3	95	1		
13	4	30	1				
14	1	31	1				
15	1	32	1				
16	2	33	1				

SIMBOLOGIA - SYMBOLS

◆ Per / For HPJ 8.12 EM cod. 20415	⊕ Per / For HPJ 10.12 EM cod. 20417	♥ Per / For HPJ 11.11 EM cod. 20419
★ Per / For HPJ 8.15 EM cod. 20416	✓ Per / For HPJ 10.15 ET cod. 20418	× Per / For HPJ 11.14 ET cod. 20420

- C Tolleranza coppia di serraggio +0/-10% / Tightening torque tolerance +0/-10%
- ☒ Avvitare con Loxeal 55-14 / Screw with Loxeal 55-14
- ☒ Lubrificare con grasso Molykote PG54 / Lubricate with grease Molykote PG54
- a Targa caratteristiche motore elettrico

Olio - Oil	
Tipo / Type	Quantità / Quantity
SAE 75W90	0,135 Kg